



ГОСУДАРСТВЕННЫЕ СТАНДАРТЫ  
СОЮЗА ССР

---

**ПРИСПОСОБЛЕНИЯ УНИВЕРСАЛЬНО-СБОРНЫЕ  
(УСП)**

**ДЕТАЛИ И УЗЛЫ С ПАЗАМИ 12 мм**

Часть I

**БАЗОВЫЕ И КОРПУСНЫЕ ДЕТАЛИ**

ГОСТ 15185-70 — ГОСТ 15343-70

Издание официальное

КОМИТЕТ СТАНДАРТОВ, МЕР  
И ИЗМЕРИТЕЛЬНЫХ ПРИБОРОВ  
при СОВЕТЕ МИНИСТРОВ СССР

Москва

ГОСУДАРСТВЕННЫЕ СТАНДАРТЫ  
СОЮЗА ССР

ПРИСПОСОБЛЕНИЯ УНИВЕРСАЛЬНО-СБОРНЫЕ  
(УСП)

ДЕТАЛИ И УЗЛЫ С ПАЗАМИ 12 мм

Часть I

БАЗОВЫЕ И КОРПУСНЫЕ ДЕТАЛИ

ГОСТ 15185-70 — ГОСТ 15343-70

Издание официальное

МОСКВА — 1970

**РАЗРАБОТАНЫ** Всесоюзным научно-исследовательским институтом по нормализации в машиностроении (ВНИИНМАШ)

Директор Верченко В. Р.  
Зам. директора Герасимов Н. Н.  
Руководители темы — Леонов С. И., Стрижков В. Г., Орса А. В.  
Исполнители — Волков В. К., Станиславская Н. С., Васильева Г. П., Валенцева В. Г., Митрофанова Е. А., Касьянов В. Ф.

**Проектно-конструкторским и технологическим институтом машиностроения (ПКТИМАШ)**

Директор Комаров Ф. В.  
Гл. инженер Макин А. А.  
Гл. конструктор Тарасов В. П.  
Руководители темы — Пономарев В. А., Чугунихин И. С., Бородин Ю. В.  
Исполнители — Андреева Н. И., Тютчев Е. Н., Левина С. С., Синюшина М. А., Каплина Н. Н., Волконская Н. П., Тютчева В. Д.

**ВНЕСЕНЫ** Всесоюзным научно-исследовательским институтом по нормализации в машиностроении (ВНИИНМАШ)

Директор Верченко В. Р.

**ПОДГОТОВЛЕННЫ К УТВЕРЖДЕНИЮ** Управлением станкоинструментальной промышленности и межотраслевых производств Комитета стандартов, мер и измерительных приборов при Совете Министров СССР.

Зам. начальника управления Григорьев В. К.  
Ст. инженер Горнакова Г. С.

**Отделом стандартизации и унификации приспособлений** Всесоюзного научно-исследовательского института по нормализации в машиностроении (ВНИИНМАШ)

Начальник отдела Леонов С. И.  
Главный конструктор проекта Стрижков В. Г.

**УТВЕРЖДЕНЫ** Комитетом стандартов, мер и измерительных приборов при Совете Министров СССР 17 октября 1969 г. (протокол № 153)

Председатель Научно-технической комиссии зам. председателя Комитета Дубовиков Б. А.  
Члены комиссии — Плис Г. С., Потемкин Г. А., Григорьев В. К.

**ВВЕДЕНЫ В ДЕЙСТВИЕ** Постановлением Комитета стандартов, мер и измерительных приборов при Совете Министров СССР от 30 января 1970 г. № 98.

Прежде чем пользоваться сборником стандартов ГОСТ 15185-70—ГОСТ 15343-70 внесите следующие исправления:

| В каком месте   | Напечатано   | Должно быть   |
|---|--|---|
| Стр. 123, таблица, графа «Количество ребер $n_1$ »                        | $\bar{1}$  | 1   |
| Стр. 173, сноска под таблицей   | для $\alpha=90^\circ$ $L=90+$<br>$+1,207D - 0,05B_1$ | для $\alpha=90^\circ$ $L=90+$<br>$+1,207D - 0,5B_1$ |
| Стр. 224  | Черт. 2 см. на стр. 231                              |   |
| Стр. 231  | Черт. 2 см. на стр. 224                              |   |
| Стр. 227; 241; 271 перед п. 1   |  | Несоблюдение стандарта преследуется по закону       |
| Стр. 271  | Черт. см. на стр. 273                                |   |
| Стр. 273  | Черт. см. на стр. 271                                |   |
| Стр. 290, таблица, графа «Масса в кг ≈» строка 1-я снизу строка 2-я снизу | 0,137<br>0,348                                       | 1,137<br>1,348                                      |
| Стр. 304, п. 2  | Материал — сталь марки 20X                           | Материал — сталь марки 12XН3А                       |

Приспособления универсальные сборные (УСП). Детали и узлы с пазами 12 мм. Часть 1. М., Изд-во стандартов, 1970.

## СОДЕРЖАНИЕ

| Номер стандарта | Обозначение            | Наименование  | Стр. |
|-----------------|------------------------|---|------|
| 15185—70        | 7081-2000              | Плиты квадратные универсально-сборных приспособлений с пазами 12 мм. Конструкция и размеры  | 11   |
| 15186—70        | 7081-2050              | Плиты прямоугольные шириной 120 мм универсально-сборных приспособлений с пазами 12 мм. Конструкция и размеры  | 13   |
| 15187—70        | 7081-2070              | Плиты прямоугольные шириной 180 мм универсально-сборных приспособлений с пазами 12 мм. Конструкция и размеры  | 15   |
| 15188—70        | 7081-2080              | Плиты прямоугольные шириной 240 мм универсально-сборных приспособлений с пазами 12 мм. Конструкция и размеры  | 17   |
| 15189—70        | 7081-2100              | Плиты прямоугольные шириной 300 мм универсально-сборных приспособлений с пазами 12 мм. Конструкция и размеры  | 19   |
| 15190—70        | 7081-2110              | Плиты квадратные облегченные универсально-сборных приспособлений с пазами 12 мм. Конструкция и размеры  | 21   |
| 15191—70        | 7081-2200<br>7081-2250 | Плиты прямоугольные шириной 120 мм облегченные универсально-сборных приспособлений с пазами 12 мм. Конструкция и размеры                            | 23   |
| 15192—70        | 7081-2220<br>7081-2270 | Плиты прямоугольные шириной 180 мм облегченные универсально-сборных приспособлений с пазами 12 мм. Конструкция и размеры                            | 25   |
| 15193—70        | 7081-2230              | Секции прямоугольных плит наружные универсально-сборных приспособлений с пазами 12 мм. Конструкция и размеры  | 27   |
| 15194—70        | 7081-2240              | Секции прямоугольных плит промежуточные универсально-сборных приспособлений с пазами 12 мм. Конструкция и размеры                                   | 29   |
| 15195—70        | 7081-2400              | Плита круглая диаметром 240 мм с крестообразным расположением пазов универсально-сборных приспособлений с пазами 12 мм. Конструкция и размеры       | 31   |
| 15196—70        | 7081-2390              | Плита круглая диаметром 320 мм с крестообразным расположением пазов универсально-сборных приспособлений с пазами 12 мм. Конструкция и размеры       | 33   |
| 15197—70        | 7081-2380              | Плита круглая диаметром 360 мм с крестообразным расположением пазов универсально-сборных приспособлений с пазами 12 мм. Конструкция и размеры       | 35   |
| 15198—70        | 7081-2370              | Плита круглая диаметром 480 мм с крестообразным расположением пазов универсально-сборных приспособлений с пазами 12 мм. Конструкция и размеры       | 37   |
| 15199—70        | 7081-2360              | Плита круглая диаметром 600 мм с крестообразным расположением пазов универсально-сборных приспособлений с пазами 12 мм. Конструкция и размеры       | 39   |
| 15200—70        | 7081-2440              | Плита круглая диаметром 240 мм с радиально-поперечным расположением пазов универсально-сборных приспособлений с пазами 12 мм. Конструкция и размеры | 41   |
| 15201—70        | 7081-2450              | Плита круглая диаметром 320 мм с радиально-поперечным расположением пазов универсально-сборных приспособлений с пазами 12 мм. Конструкция и размеры | 43   |
| 15202—70        | 7081-2460              | Плита круглая диаметром 360 мм с радиально-поперечным расположением пазов универсально-сборных приспособлений с пазами 12 мм. Конструкция и размеры | 45   |
| 15203—70        | 7081-2470              | Плита круглая диаметром 480 мм с радиально-поперечным расположением пазов универсально-сборных приспособлений с пазами 12 мм. Конструкция и размеры | 47   |
| 15204—70        | 7081-2480              | Плита круглая диаметром 600 мм с радиально-поперечным расположением пазов универсально-сборных приспособлений с пазами 12 мм. Конструкция и размеры | 49   |
| 15205—70        | 7033-0720              | Оправки конусные с фланцем диаметром 120 мм универсально-сборных приспособлений с пазами 12 мм. Конструкция и размеры                               | 51   |

| Номер стандарта | Обозначение            | Наименование   | Стр. |
|-----------------|------------------------|--|------|
| 15206—70        | 7080-2000              | Угольники базовые высотой 210 мм универсально-сборных приспособлений с пазами 12 мм. Конструкция и размеры                                 | 53   |
| 15207—70        | 7080-2010              | Угольники базовые высотой 300 мм универсально-сборных приспособлений с пазами 12 мм. Конструкция и размеры                                 | 55   |
| 15208—70        | 7080-2020              | Угольники базовые высотой 420 мм универсально-сборных приспособлений с пазами 12 мм. Конструкция и размеры                                 | 57   |
| 15209—70        | 7050-0465              | Угольник токарный шириной 120 мм универсально-сборных приспособлений с пазами 12 мм. Конструкция и размеры                                 | 59   |
| 15210—70        | 7050-0475              | Угольник токарный шириной 180 мм универсально-сборных приспособлений с пазами 12 мм. Конструкция и размеры                                 | 62   |
| 15211—70        | 7050-0460              | Угольник токарный шириной 240 мм универсально-сборных приспособлений с пазами 12 мм. Конструкция и размеры                                 | 64   |
| 15212—70        | 7050-0470              | Угольник токарный шириной 300 мм универсально-сборных приспособлений с пазами 12 мм. Конструкция и размеры                                 | 66   |
| 15213—70        | 7084-0180              | Косынки правые универсально-сборных приспособлений с пазами 12 мм. Конструкция и размеры   | 68   |
| 15214—70        | 7084-0190              | Косынки левые универсально-сборных приспособлений с пазами 12 мм. Конструкция и размеры  | 70   |
| 15215—70        | 7033-2060<br>7033-2010 | Прокладки квадратные 60×60 мм универсально-сборных приспособлений с пазами 12 мм. Конструкция и размеры                                    | 72   |
| 15216—70        | 7033-2070<br>7033-2020 | Прокладки прямоугольные 45×60 мм универсально-сборных приспособлений с пазами 12 мм. Конструкция и размеры                                 | 73   |
| 15217—70        | 7033-2080              | Прокладки прямоугольные 60×90 мм с двумя пазами универсально-сборных приспособлений с пазами 12 мм. Конструкция и размеры                  | 74   |
| 15218—70        | 7033-2030              | Прокладки прямоугольные 60×90 мм с тремя пазами универсально-сборных приспособлений с пазами 12 мм. Конструкция и размеры                  | 75   |
| 15219—70        | 7050-0480              | Прокладки Т-образные универсально-сборных приспособлений с пазами 12 мм. Конструкция и размеры   | 77   |
| 15220—70        | 7052-0060              | Прокладки установочные Т-образные универсально-сборных приспособлений с пазами 12 мм. Конструкция и размеры                                | 79   |
| 15221—70        | 7033-2450              | Прокладки круглые универсально-сборных приспособлений с пазами 12 мм. Конструкция и размеры  | 80   |
| 15222—70        | 7033-2100              | Подкладки квадратные 60×60 мм с двумя Т-образными пазами универсально-сборных приспособлений с пазами 12 мм. Конструкция и размеры         | 81   |
| 15223—70        | 7033-2110              | Подкладки квадратные 60×60 мм с тремя Т-образными пазами универсально-сборных приспособлений с пазами 12 мм. Конструкция и размеры         | 82   |
| 15224—70        | 7033-2950              | Подкладки квадратные с косыми пазами универсально-сборных приспособлений с пазами 12 мм. Конструкция и размеры                             | 83   |
| 15225—70        | 7033-2140              | Подкладки прямоугольные 45×90 мм универсально-сборных приспособлений с пазами 12 мм. Конструкция и размеры                                 | 85   |
| 15226—70        | 7033-2120              | Подкладки прямоугольные 45×60 мм с Т-образными пазами универсально-сборных приспособлений с пазами 12 мм. Конструкция и размеры            | 87   |
| 15227—70        | 7033-2490              | Подкладки прямоугольные 60×90 мм с двумя Т-образными пазами универсально-сборных приспособлений с пазами 12 мм. Конструкция и размеры      | 88   |
| 15228—70        | 7033-2130              | Подкладки прямоугольные 60×90 мм с тремя Т-образными пазами универсально-сборных приспособлений с пазами 12 мм. Конструкция и размеры      | 89   |
| 15229—70        | 7033-2500              | Подкладки угловые универсально-сборных приспособлений с пазами 12 мм. Конструкция и размеры  | 90   |
| 15230—70        | 7033-2520              | Подкладки круглые универсально-сборных приспособлений с пазами 12 мм. Конструкция и размеры  | 92   |
| 15231—70        | 7033-2530              | Подкладки переходные прямоугольные универсально-сборных приспособлений с пазами 12 мм. Конструкция и размеры                               | 93   |
| 15232—70        | 7033-2540              | Подкладка прямоугольная с резьбовыми отверстиями универсально-сборных приспособлений с пазами 12 мм. Конструкция и размеры                 | 94   |
| 15233—70        | 7033-2200              | Опоры квадратные 60×60 мм с двумя продольными Т-образными пазами универсально-сборных приспособлений с пазами 12 мм. Конструкция и размеры | 95   |

| Номер стандарта | Обозначение            | Наименование   | Стр. |
|-----------------|------------------------|--|------|
| 15234—70        | 7033-2210              | Опоры квадратные 60×60 мм с тремя продольными Т-образными пазами универсально-сборных приспособлений с пазами 12 мм. Конструкция и размеры           | 97   |
| 15235—70        | 7033-2220              | Опоры прямоугольные 45×60 мм с продольным Т-образным пазом универсально-сборных приспособлений с пазами 12 мм. Конструкция и размеры                 | 99   |
| 15236—70        | 7033-2810              | Опоры прямоугольные 60×90 мм с двумя продольными Т-образными пазами универсально-сборных приспособлений с пазами 12 мм. Конструкция и размеры        | 101  |
| 15237—70        | 7033-2230              | Опоры прямоугольные 60×90 мм с тремя продольными Т-образными пазами универсально-сборных приспособлений с пазами 12 мм. Конструкция и размеры        | 103  |
| 15238—70        | 7033-2240<br>7033-2250 | Опоры прямоугольные 45×90 мм универсально-сборных приспособлений с пазами 12 мм. Конструкция и размеры   | 105  |
| 15239—70        | 7033-2820              | Опоры круглые универсально-сборных приспособлений с пазами 12 мм. Конструкция и размеры  | 107  |
| 15240—70        | 7033-2830              | Опора квадратная 60×60 мм облегченная универсально-сборных приспособлений с пазами 12 мм. Конструкция и размеры                                      | 108  |
| 15241—70        | 7033-2340              | Опора прямоугольная 45×60 мм с установочным отверстием диаметром 12 мм универсально-сборных приспособлений с пазами 12 мм. Конструкция и размеры     | 110  |
| 15242—70        | 7033-2370              | Опора квадратная 60×60 мм с установочным отверстием диаметром 12 мм универсально-сборных приспособлений с пазами 12 мм. Конструкция и размеры        | 111  |
| 15243—70        | 7033-2380              | Опора квадратная 60×60 мм с установочным отверстием диаметром 18 мм универсально-сборных приспособлений с пазами 12 мм. Конструкция и размеры        | 113  |
| 15244—70        | 7033-2345              | Опора прямоугольная 45×60 мм с установочным отверстием диаметром 18 мм универсально-сборных приспособлений с пазами 12 мм. Конструкция и размеры     | 114  |
| 15245—70        | 7033-2350              | Опора прямоугольная 45×90 мм с установочным отверстием диаметром 18 мм универсально-сборных приспособлений с пазами 12 мм. Конструкция и размеры     | 116  |
| 15246—70        | 7033-2360              | Опоры прямоугольные 60×90 мм с установочным отверстием диаметром 26; 35 мм универсально-сборных приспособлений с пазами 12 мм. Конструкция и размеры | 117  |
| 15247—70        | 7033-2840              | Опора квадратная 120×120 мм облегченная универсально-сборных приспособлений с пазами 12 мм. Конструкция и размеры                                    | 119  |
| 15248—70        | 7033-2260              | Опоры прямоугольные высотой 45 мм облегченные универсально-сборных приспособлений с пазами 12 мм. Конструкция и размеры                              | 121  |
| 15249—70        | 7033-2850              | Опоры прямоугольные высотой 60 мм облегченные универсально-сборных приспособлений с пазами 12 мм. Конструкция и размеры                              | 124  |
| 15250—70        | 7033-2270              | Опоры высотой 60 мм с шестью боковыми пазами облегченные универсально-сборных приспособлений с пазами 12 мм. Конструкция и размеры                   | 127  |
| 15251—70        | 7033-2870              | Опоры прямоугольные высотой 60 мм с восемью боковыми пазами облегченные универсально-сборных приспособлений с пазами 12 мм. Конструкция и размеры    | 130  |
| 15252—70        | 7035-2000              | Опора квадратная 60×60 мм направляющая универсально-сборных приспособлений с пазами 12 мм. Конструкция и размеры                                     | 132  |
| 15253—70        | 7035-2020              | Опора прямоугольная 45×60 мм направляющая универсально-сборных приспособлений с пазами 12 мм. Конструкция и размеры                                  | 134  |
| 15254—70        | 7035-2030              | Опора прямоугольная 60×90 мм направляющая универсально-сборных приспособлений с пазами 12 мм. Конструкция и размеры                                  | 136  |
| 15255—70        | 7033-2550<br>7033-2570 | Опоры угловые 60×60 мм универсально-сборных приспособлений с пазами 12 мм. Конструкция и размеры   | 138  |
| 15256—70        | 7033-2760              | Опоры угловые шириной 45 мм правые универсально-сборных приспособлений с пазами 12 мм. Конструкция и размеры   | 140  |
| 15257—70        | 7033-2750              | Опоры угловые шириной 45 мм левые универсально-сборных приспособлений с пазами 12 мм. Конструкция и размеры  | 142  |
| 15258—70        | 7033-2650              | Опоры угловые шириной 60 мм правые универсально-сборных приспособлений с пазами 12 мм. Конструкция и размеры   | 144  |



| Номер стандарта | Обозначение            | Наименование   | Стр. |
|-----------------|------------------------|--|------|
| 15259—70        | 7033-2600              | Опоры угловые шириной 60 мм левые универсально-сборных приспособлений с пазами 12 мм. Конструкция и размеры  | 146  |
| 15260—70        | 7033-2700              | Опоры угловые с тупым углом универсально-сборных приспособлений с пазами 12 мм. Конструкция и размеры  | 148  |
| 15261—70        | 7033-2880              | Опоры угловые облегченные шириной 60 мм универсально-сборных приспособлений с пазами 12 мм. Конструкция и размеры                                      | 150  |
| 15262—70        | 7033-2900              | Опоры угловые облегченные шириной 90 и 120 мм универсально-сборных приспособлений с пазами 12 мм. Конструкция и размеры                                | 152  |
| 15263—70        | 7033-2915              | Опора направляющая высотой 20 мм под клин универсально-сборных приспособлений с пазами 12 мм. Конструкция и размеры                                    | 154  |
| 15264—70        | 7033-2920              | Опора направляющая высотой 60 мм под клин универсально-сборных приспособлений с пазами 12 мм. Конструкция и размеры                                    | 155  |
| 15265—70        | 7033-2925              | Проставки трехгранные универсально-сборных приспособлений с пазами 12 мм. Конструкция и размеры  | 156  |
| 15266—70        | 7033-2280              | Проставки квадратные 60×60 мм универсально-сборных приспособлений с пазами 12 мм. Конструкция и размеры  | 158  |
| 15267—70        | 7033-2290              | Проставки квадратные 90×90 мм универсально-сборных приспособлений с пазами 12 мм. Конструкция и размеры  | 160  |
| 15268—70        | 7033-2930              | Проставка прямоугольная со смещенным установочным отверстием диаметром 18 мм универсально-сборных приспособлений с пазами 12 мм. Конструкция и размеры | 162  |
| 15269—70        | 7033-2310              | Проставка прямоугольная со смещенным установочным отверстием диаметром 26 мм универсально-сборных приспособлений с пазами 12 мм. Конструкция и размеры | 163  |
| 15270—70        | 7033-2320              | Проставки прямоугольные с установочным отверстием диаметром 18; 26 и 35 мм универсально-сборных приспособлений с пазами 12 мм. Конструкция и размеры   | 164  |
| 15271—70        | 7033-2330              | Проставка прямоугольная с установочным отверстием диаметром 45 мм универсально-сборных приспособлений с пазами 12 мм. Конструкция и размеры            | 166  |
| 15272—70        | 7033-2935              | Проставка прямоугольная с установочным отверстием диаметром 58 мм универсально-сборных приспособлений с пазами 12 мм. Конструкция и размеры            | 168  |
| 15273—70        | 7033-2940              | Проставки шестигранные универсально-сборных приспособлений с пазами 12 мм. Конструкция и размеры   | 170  |
| 15274—70        | 7033-2400              | Призмы подкладные универсально-сборных приспособлений с пазами 12 мм. Конструкция и размеры  | 172  |
| 15275—70        | 7033-1200              | Призмы опорные универсально-сборных приспособлений с пазами 12 мм. Конструкция и размеры   | 174  |
| 15276—70        | 7033-2945              | Призмы опорные шириной 120 мм универсально-сборных приспособлений с пазами 12 мм. Конструкция и размеры  | 176  |
| 15277—70        | 7033-2440<br>7033-2430 | Призмы опорные ступенчатые универсально-сборных приспособлений с пазами 12 мм. Конструкция и размеры   | 178  |
| 15278—70        | 7035-2080              | Призмы с хвостовиком универсально-сборных приспособлений с пазами 12 мм. Конструкция и размеры   | 180  |
| 15279—70        | 7080-0360              | Угольник крепежный правый высотой 180 мм универсально-сборных приспособлений с пазами 12 мм. Конструкция и размеры                                     | 182  |
| 15280—70        | 7080-0365              | Угольник крепежный правый высотой 240 мм универсально-сборных приспособлений с пазами 12 мм. Конструкция и размеры                                     | 184  |
| 15281—70        | 7080-0370              | Угольники крепежные правые высотой 300 и 420 мм универсально-сборных приспособлений с пазами 12 мм. Конструкция и размеры                              | 186  |
| 15282—70        | 7080-0375              | Угольник крепежный левый высотой 180 мм универсально-сборных приспособлений с пазами 12 мм. Конструкция и размеры                                      | 188  |
| 15283—70        | 7080-0380              | Угольник крепежный левый высотой 240 мм универсально-сборных приспособлений с пазами 12 мм. Конструкция и размеры                                      | 190  |
| 15284—70        | 7080-0385              | Угольники крепежные левые высотой 300 и 420 мм универсально-сборных приспособлений с пазами 12 мм. Конструкция и размеры                               | 192  |
| 15285—70        | 7080-2100              | Угольники высотой 120 мм правые универсально-сборных приспособлений с пазами 12 мм. Конструкция и размеры  | 194  |
| 15286—70        | 7080-2110              | Угольник высотой 180 мм правый универсально-сборных приспособлений с пазами 12 мм. Конструкция и размеры   | 196  |



| Номер стандарта | Обозначение            | Наименование  | Стр. |
|-----------------|------------------------|---|------|
| 15287—70        | 7080-2120              | Угольник высотой 240 мм правый универсально-сборных приспособлений с пазами 12 мм. Конструкция и размеры  | 198  |
| 15288—70        | 7080-2130              | Угольники высотой 120 мм левые универсально-сборных приспособлений с пазами 12 мм. Конструкция и размеры  | 200  |
| 15289—70        | 7080-2140              | Угольник высотой 180 мм левый универсально-сборных приспособлений с пазами 12 мм. Конструкция и размеры   | 202  |
| 15290—70        | 7080-2150              | Угольник высотой 240 мм левый универсально-сборных приспособлений с пазами 12 мм. Конструкция и размеры   | 204  |
| 15291—70        | 7080-2160<br>7080-2170 | Угольники ребристые 60×60 мм с углом 45° универсально-сборных приспособлений с пазами 12 мм. Конструкция и размеры  | 206  |
| 15292—70        | 7080-2180              | Угольники ребристые 60×60 мм универсально-сборных приспособлений с пазами 12 мм. Конструкция и размеры  | 208  |
| 15293—70        | 7080-2270              | Угольники ребристые 60×90 мм с углом 30° универсально-сборных приспособлений с пазами 12 мм. Конструкция и размеры  | 210  |
| 15294—70        | 7080-2240              | Угольники ребристые 60×90 мм универсально-сборных приспособлений с пазами 12 мм. Конструкция и размеры  | 212  |
| 15295—70        | 7080-2200              | Угольники с установочным отверстием диаметром 18 мм универсально-сборных приспособлений с пазами 12 мм. Конструкция и размеры   | 214  |
| 15296—70        | 7080-2255              | Угольники с установочным отверстием диаметром 26; 35 мм универсально-сборных приспособлений с пазами 12 мм. Конструкция и размеры   | 216  |
| 15297—70        | 7080-2260              | Угольник с установочным отверстием диаметром 45 мм универсально-сборных приспособлений с пазами 12 мм. Конструкция и размеры  | 218  |
| 15298—70        | 7080-2265              | Угольник с установочным отверстием диаметром 58 мм универсально-сборных приспособлений с пазами 12 мм. Конструкция и размеры  | 220  |
| 15299—70        | 7034-0520              | Планка соединительная шириной 45 мм универсально-сборных приспособлений с пазами 12 мм. Конструкция и размеры   | 222  |
| 15300—70        | 7030-2000              | Планки соединительные шириной 45 мм с отверстием диаметром 13 мм универсально-сборных приспособлений с пазами 12 мм. Конструкция и размеры                                      | 223  |
| 15301—70        | 7030-2150              | Планки соединительные с Т-образным пазом универсально-сборных приспособлений с пазами 12 мм. Конструкция и размеры  | 225  |
| 15302—70        | 7030-2480              | Планки соединительные шириной 60 мм с боковыми Т-образными пазами универсально-сборных приспособлений с пазами 12 мм. Конструкция и размеры                                     | 227  |
| 15303—70        | 7030-2020              | Планки соединительные шириной 60 мм и длиной до 180 мм универсально-сборных приспособлений с пазами 12 мм. Конструкция и размеры  | 230  |
| 15304—70        | 7030-2180              | Планки соединительные шириной 60 мм и длиной свыше 180 мм универсально-сборных приспособлений с пазами 12 мм. Конструкция и размеры   | 232  |
| 15305—70        | 7030-2200              | Планки соединительные шириной 60 мм с тремя Т-образными пазами универсально-сборных приспособлений с пазами 12 мм. Конструкция и размеры  | 234  |
| 15306—70        | 7031-0870              | Планки соединительные шириной 60 мм ребристые универсально-сборных приспособлений с пазами 12 мм. Конструкция и размеры   | 236  |
| 15307—70        | 7030-2040              | Планки соединительные шириной 90 мм универсально-сборных приспособлений с пазами 12 мм. Конструкция и размеры   | 238  |
| 15308—70        | 7050-2240              | Планка шириной 45 мм с установочным отверстием диаметром 18 мм и нижним продольным пазом двусторонняя универсально-сборных приспособлений с пазами 12 мм. Конструкция и размеры | 240  |
| 15309—70        | 7050-2300              | Планки шириной 45 мм с установочным отверстием диаметром 18 мм двусторонние универсально-сборных приспособлений с пазами 12 мм. Конструкция и размеры                           | 241  |
| 15310—70        | 7050-2260<br>7050-2270 | Планки шириной 60 мм с установочным отверстием двусторонние универсально-сборных приспособлений с пазами 12 мм. Конструкция и размеры   | 243  |
| 15311—70        | 7050-2310              | Планки шириной 45 мм с установочным отверстием диаметром 18 мм двусторонние передвижные универсально-сборных приспособлений с пазами 12 мм. Конструкция и размеры               | 245  |
| 15312—70        | 7050-2320              | Планки шириной 60 мм с установочным отверстием диаметром 26 мм двусторонние передвижные универсально-сборных приспособлений с пазами 12 мм. Конструкция и размеры               | 247  |
| 15313—70        | 7050-2330              | Планки шириной 60 мм с установочным отверстием диаметром 35 мм двусторонние передвижные универсально-сборных приспособлений с пазами 12 мм. Конструкция и размеры               | 249  |



| Номер стандарта | Обозначение | Наименование  | Стр. |
|-----------------|-------------|---|------|
| 15337—70        | 7031-0890   | Планка установочная ступенчатая универсально-сборных приспособлений с пазами 12 мм. Конструкция и размеры | 296  |
| 15338—70        | 7030-1830   | Планки направляющие универсально-сборных приспособлений с пазами 12 мм. Конструкция и размеры             | 297  |
| 15339—70        | 7050-2460   | Стакан Г-образных прихватов универсально-сборных приспособлений с пазами 12 мм. Конструкция и размеры     | 299  |
| 15340—70        | 7010-0010   | Державки валиков универсально-сборных приспособлений с пазами 12 мм. Конструкция и размеры                | 301  |
| 15341—70        | 7030-2060   | Планки переходные шириной 45 мм универсально-сборных приспособлений с пазами 12 мм. Конструкция и размеры | 303  |
| 15342—70        | 7015-0070   | Клинья правые универсально-сборных приспособлений с пазами 12 мм. Конструкция и размеры                   | 305  |
| 15343—70        | 7015-0080   | Клинья левые универсально-сборных приспособлений с пазами 12 мм. Конструкция и размеры                    | 307  |

**СЕКЦИИ ПРЯМОУГОЛЬНЫХ ПЛИТ НАРУЖНЫЕ  
УНИВЕРСАЛЬНО-СБОРНЫХ ПРИСПОСОБЛЕНИЙ  
С ПАЗАМИ 12 мм**

**Конструкция и размеры**

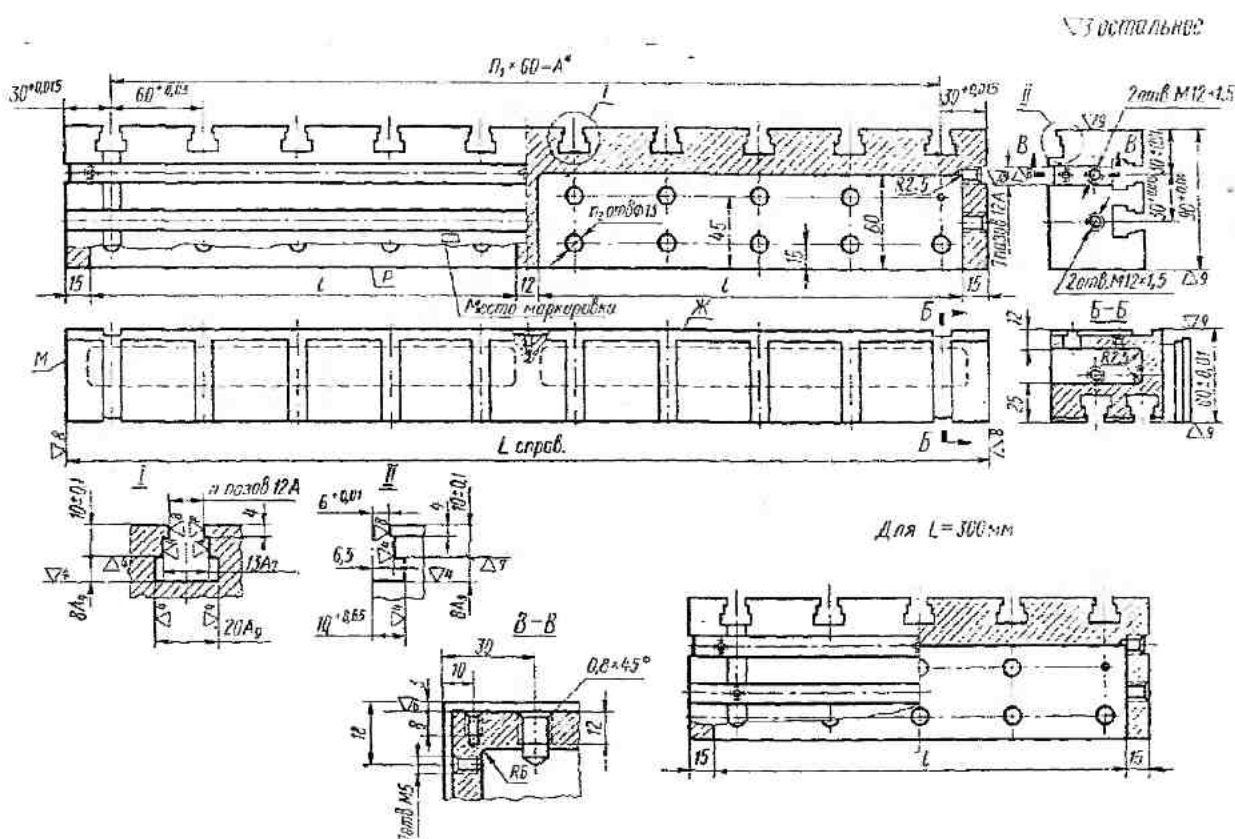
**ГОСТ  
15193-70**

External sections of rectangular plates of universal built up fixtures with 12 mm slots  
Design and dimensions

Постановлением Комитета стандартов, мер и измерительных приборов при Совете Министров СССР от 30/1 1970 г. № 88 срок введения установлен с 1/X 1970 г.

Несоблюдение стандарта преследуется по закону

1. Конструкция и размеры секций плит должны соответствовать указанным на чертеже и в таблице.



Поверхности М, Ж, Р — базы для контроля.

\* Предельные отклонения расстояния между любыми смежными Т-образными пазами +0,03 мм.

Размеры в мм

| Обозначение секции плит | Применяемость | L справ. | A   | l   | Количество пазов n | Количество шагов n <sub>1</sub> | Количество отверстий n <sub>2</sub> | Масса в кг ≈ |
|-------------------------|---------------|----------|-----|-----|--------------------|---------------------------------|-------------------------------------|--------------|
| 7081-2231               |               | 300      | 240 | 270 | 7                  | 4                               | 8                                   | 6,4          |
| 7081-2232               |               | 600      | 540 | 279 | 12                 | 9                               | 18                                  | 12,9         |

Пример условного обозначения наружной секции прямоугольных плит размером L=300 мм:

*Секция плиты 7081-2231 ГОСТ 15193—70*

2. Материал — сталь марки 12ХНЗА по ГОСТ 4543—61.
3. Цементировать — глубина цементированного слоя 0,8—1,2 мм, твердость — HRC 58—62. Резьбовые отверстия от цементации предохранить.
4. Острые кромки притупить фаской 0,4×45°.
5. Остальные технические требования — по ГОСТ 14607—70.
6. Маркировать: обозначение и габаритные размеры секции плиты, товарный знак предприятия-изготовителя и год изготовления.

**ПРИСПОСОБЛЕНИЯ УНИВЕРСАЛЬНО-СБОРНЫЕ (УСП)**

*Детали и узлы с пазами 12 мм*

*Часть I*

**БАЗОВЫЕ И КОРПУСНЫЕ ДЕТАЛИ**

Редактор *А. Л. Владимиров*

Технический редактор *Н. М. Ильичева*

Корректор *М. В. Шахтерова*

---

Сдано в набор 18/III 1970 г. Подписано в печать 2/VII 1970 г. Формат 60×90<sup>1</sup>/<sub>8</sub>. Бумага типографская № 1. 38,5 п  
Тираж 15 000. Цена в переплете 2 р. 06 к.

---

Издательство стандартов. Москва, К-1, ул. Щусева, 4.

---

Великолукская городская типография Псковского областного управления по печати, г. Великие Луки, Половская, 13. Зак 9

| Номер стандарта | Группа | Номер изменения | Срок введения изменения | Стр. |
|-----------------|--------|-----------------|-------------------------|------|
| 15277—70*       | Г27    | 1               | 01.04.77                |      |
| 15278—70*       | Г27    | 1               | 01.04.77                |      |
| 15279—70*       | Г27    | 1               | 01.04.77                |      |
| 15280—70*       | Г27    | 1               | 01.04.77                |      |
| 15281—70*       | Г27    | 1               | 01.04.77                |      |
| 15282—70*       | Г27    | 1               | 01.04.77                |      |
| 15283—70*       | Г27    | 1               | 01.04.77                |      |
| 15284—70*       | Г27    | 1               | 01.04.77                |      |
| 15285—70*       | Г27    | 1               | 01.04.77                |      |
| 15286—70*       | Г27    | 1               | 01.04.77                |      |
| 15287—70*       | Г27    | 1               | 01.04.77                |      |
| 15288—70*       | Г27    | 1               | 01.04.77                |      |
| 15289—70*       | Г27    | 1               | 01.04.77                |      |
| 15290—70*       | Г27    | 1               | 01.04.77                |      |
| 15291—70*       | Г27    | 1               | 01.04.77                |      |
| 15292—70*       | Г27    | 1               | 01.04.77                |      |
| 15293—70*       | Г27    | 1               | 01.04.77                |      |
| 15294—70*       | Г27    | 1               | 01.04.77                |      |
| 15295—70*       | Г27    | 1               | 01.04.77                |      |
| 15296—70*       | Г27    | 1               | 01.04.77                |      |
| 15300—70*       | Г27    | 1               | 01.04.77                |      |
| 15301—70*       | Г27    | 1               | 01.04.77                |      |
| 15302—70*       | Г27    | 1               | 01.04.77                |      |
| 15303—70*       | Г27    | 1               | 01.04.77                |      |
| 15304—70*       | Г27    | 1               | 01.04.77                |      |
| 15305—70*       | Г27    | 1               | 01.04.77                |      |
| 15308—70*       | Г27    | 1               | 01.04.77                |      |
| 15309—70*       | Г27    | 1               | 01.04.77                |      |
| 15310—70*       | Г27    | 1               | 01.04.77                |      |
| 15316—70*       | Г27    | 1               | 01.04.77                |      |
| 15318—70*       | Г27    | 1               | 01.04.77                |      |
| 15320—70*       | Г27    | 1               | 01.04.77                |      |
| 15321—70*       | Г27    | 1               | 01.04.77                |      |
| 15323—70*       | Г27    | 1               | 01.04.77                |      |
| 15324—70*       | Г27    | 1               | 01.04.77                |      |
| 15325—70*       | Г27    | 1               | 01.04.77                |      |
| 15327—70*       | Г27    | 1               | 01.04.77                |      |
| 15329—70*       | Г27    | 1               | 01.04.77                |      |
| 15330—70*       | Г27    | 1               | 01.04.77                |      |
| 15331—70*       | Г27    | 1               | 01.04.77                |      |
| 15332—70*       | Г27    | 1               | 01.04.77                |      |
| 15333—70*       | Г27    | 1               | 01.04.77                |      |
| 15334—70*       | Г27    | 1               | 01.04.77                |      |
| 15335—70*       | Г27    | 1               | 01.04.77                |      |
| 15344—70*       | Г27    | 1               | 01.04.77                |      |
| 15345—70*       | Г27    | 1               | 01.04.77                |      |
| 15348—70*       | Г27    | 1               | 01.04.77                |      |
| 15352—70*       | Г27    | 1               | 01.04.77                |      |
| 15353—70*       | Г27    | 1               | 01.04.77                |      |
| 15355—70*       | Г27    | 1               | 01.04.77                |      |
| 15356—70*       | Г27    | 1               | 01.04.77                |      |
| 15357—70*       | Г27    | 1               | 01.04.77                |      |

\* Текст измененный будет опубликован в отдельном сборнике



## НОМЕРА ГОСУДАРСТВЕННЫХ СТАНДАРТОВ СССР К КОТОРЫМ ПРИНЯТЫ ИЗМЕНЕНИЯ

| Номер стандарта | Группа | Номер изменения | Срок введения изменения | Стр. |
|-----------------|--------|-----------------|-------------------------|------|
| 4—75            | Л25    | 1               | 01.02.77                | 109  |
| 10.55—71        | К24    | 1               | 15.02.77                | 103  |
| 433—73          | Е42    | 1               | 01.02.77                | 99   |
| 595—73          | Л74    | 1               | 01.03.77                | 125  |
| 718—54          | Н17    | 1               | 01.02.77                | 135  |
| 876—73          | К67    | 1               | 01.03.77                | 107  |
| 2932—74         | Е45    | 1               | 01.04.77                | 99   |
| 5574—73         | Э21    | 1               | 01.03.77                | 159  |
| 6118—69         | Э21    | 1               | 01.02.77                | 161  |
| 6643—72         | Г62    | 1               | 01.03.77                | 81   |
| 6662—73         | К67    | 1               | 01.03.77                | 107  |
| 6737—74         | Г62    | 1               | 01.03.77                | 83   |
| 7010—75         | Г41    | 1               | 01.03.77                | 75   |
| 7402—74         | Е75    | 1               | 01.05.77                | 101  |
| 8728—66         | Л27    | 3               | 01.03.77                | 111  |
|                 |        | (взамен 2)      |                         |      |
| 8769—75         | Л25    | 1               | 01.07.77                | 87   |
| 9126—76         | Г23    | 1               | 01.07.77                | 67   |
| 9230—69         | Г88    | 2               | 01.02.77                | 87   |
|                 |        | (взамен 1)      |                         |      |
| 9277—59         | М11    | 1               | 01.03.77                | 129  |
| 9439—73         | Л27    | 1               | 01.04.77                | 113  |
| 9545—73         | П66    | 1               | 01.03.77                | 153  |
| 9967—74         | Л21    | 1               | 01.02.77                | 109  |
| 10292—74        | Л27    | 1               | 01.03.77                | 119  |
| 10353—75        | Г86    | 1               | 01.04.77                | 87   |
| 10585—75        | Б15    | 1               | 01.02.77                | 61   |
| 10653—63        | Г28    | 1               | 01.03.77                | 73   |
| 10728—75        | У91    | 1               | 01.02.77                | 159  |
| 11208—65        | К51    | 3               | 01.04.77                | 105  |
|                 |        | (взамен 2)      |                         |      |
| 11270—65        | Н32    | 3               | 15.02.77                | 139  |
|                 |        | (взамен 2)      |                         |      |
| 12320—66        | М49    | 1               | 01.04.77                | 133  |
| 12605—67        | К69    | 1               | 01.03.77                | 107  |
| 13384—75        | П75    | 1               | 01.02.77                | 155  |
| 13478—75        | П63    | 1               | 01.03.77                | 151  |
| 14002—74        | П22    | 1               | 01.01.78                | 149  |
| 14326—73        | М09    | 1               | 01.02.77                | 127  |
| 15148—69        | М99    | 1               | 01.03.77                | 135  |
| 15195—70*       | Г27    | 1               | 01.04.77                |      |
| 15196—70*       | Г27    | 1               | 01.04.77                |      |
| 15197—70*       | Г27    | 1               | 01.04.77                |      |
| 15200—70*       | Г27    | 1               | 01.04.77                |      |
| 15201—70*       | Г27    | 1               | 01.04.77                |      |
| 15202—70*       | Г27    | 1               | 01.04.77                |      |
| 15205—70*       | Г27    | 1               | 01.04.77                |      |
| 15206—70*       | Г27    | 1               | 01.04.77                |      |

\* Текст изменений будет опубликован в отдельном сборнике

| Номер стандарта | Группа | Номер изменения | Срок введения изменения | Стр. |
|-----------------|--------|-----------------|-------------------------|------|
|-----------------|--------|-----------------|-------------------------|------|

|          |     |   |          |  |
|----------|-----|---|----------|--|
| 5207—70* | Г27 | 1 | 01.04.77 |  |
| 5215—70* | Г27 | 1 | 01.04.77 |  |
| 5216—70* | Г27 | 1 | 01.04.77 |  |
| 5217—70* | Г27 | 1 | 01.04.77 |  |
| 5218—70* | Г27 | 1 | 01.04.77 |  |
| 5222—70* | Г27 | 1 | 01.04.77 |  |
| 5223—70* | Г27 | 1 | 01.04.77 |  |
| 5224—70* | Г27 | 1 | 01.04.77 |  |
| 5225—70* | Г27 | 1 | 01.04.77 |  |
| 5226—70* | Г27 | 1 | 01.04.77 |  |
| 5227—70* | Г27 | 1 | 01.04.77 |  |
| 5228—70* | Г27 | 1 | 01.04.77 |  |
| 5229—70* | Г27 | 1 | 01.04.77 |  |
| 5233—70* | Г27 | 1 | 01.04.77 |  |
| 5234—70* | Г27 | 1 | 01.04.77 |  |
| 5235—70* | Г27 | 1 | 01.04.77 |  |
| 5236—70* | Г27 | 1 | 01.04.77 |  |
| 5237—70* | Г27 | 1 | 01.04.77 |  |
| 5238—70* | Г27 | 1 | 01.04.77 |  |
| 5239—70* | Г27 | 1 | 01.04.77 |  |
| 5243—70* | Г27 | 1 | 01.04.77 |  |
| 5244—70* | Г27 | 1 | 01.04.77 |  |
| 5247—70* | Г27 | 1 | 01.04.77 |  |
| 5248—70* | Г27 | 1 | 01.04.77 |  |
| 5249—70* | Г27 | 1 | 01.04.77 |  |
| 5250—70* | Г27 | 1 | 01.04.77 |  |
| 5251—70* | Г27 | 1 | 01.04.77 |  |
| 5252—70* | Г27 | 1 | 01.04.77 |  |
| 5253—70* | Г27 | 1 | 01.04.77 |  |
| 5254—70* | Г27 | 1 | 01.04.77 |  |
| 5255—70* | Г27 | 1 | 01.04.77 |  |
| 5256—70* | Г27 | 1 | 01.04.77 |  |
| 5257—70* | Г27 | 1 | 01.04.77 |  |
| 5258—70* | Г27 | 1 | 01.04.77 |  |
| 5259—70* | Г27 | 1 | 01.04.77 |  |
| 5260—70* | Г27 | 1 | 01.04.77 |  |
| 5261—70* | Г27 | 1 | 01.04.77 |  |
| 5262—70* | Г27 | 1 | 01.04.77 |  |
| 5263—70* | Г27 | 1 | 01.04.77 |  |
| 5264—70* | Г27 | 1 | 01.04.77 |  |
| 5265—70* | Г27 | 1 | 01.04.77 |  |
| 5266—70* | Г27 | 1 | 01.04.77 |  |
| 5267—70* | Г27 | 1 | 01.04.77 |  |
| 5268—70* | Г27 | 1 | 01.04.77 |  |
| 5269—70* | Г27 | 1 | 01.04.77 |  |
| 5270—70* | Г27 | 1 | 01.04.77 |  |
| 5271—70* | Г27 | 1 | 01.04.77 |  |
| 5272—70* | Г27 | 1 | 01.04.77 |  |
| 5273—70* | Г27 | 1 | 01.04.77 |  |
| 5274—70* | Г27 | 1 | 01.04.77 |  |
| 5275—70* | Г27 | 1 | 01.04.77 |  |
| 5276—70* | Г27 | 1 | 01.04.77 |  |

\* Текст изменений будет опубликован в отдельном сборнике