



ГОСУДАРСТВЕННЫЕ СТАНДАРТЫ
СОЮЗА ССР

**ПРИСПОСОБЛЕНИЯ УНИВЕРСАЛЬНО-СБОРНЫЕ
(УСП)**

ДЕТАЛИ И УЗЛЫ С ПАЗАМИ 12 мм

Часть I

БАЗОВЫЕ И КОРПУСНЫЕ ДЕТАЛИ

ГОСТ 15185-70 — ГОСТ 15343-70

Издание официальное

КОМИТЕТ СТАНДАРТОВ, МЕР
И ИЗМЕРИТЕЛЬНЫХ ПРИБОРОВ
при СОВЕТЕ МИНИСТРОВ СССР

Москва

ГОСУДАРСТВЕННЫЕ СТАНДАРТЫ
СОЮЗА ССР

ПРИСПОСОБЛЕНИЯ УНИВЕРСАЛЬНО-СБОРНЫЕ
(УСП)

ДЕТАЛИ И УЗЛЫ С ПАЗАМИ 12 мм

Часть I

БАЗОВЫЕ И КОРПУСНЫЕ ДЕТАЛИ

ГОСТ 15185-70 — ГОСТ 15343-70

Издание официальное

МОСКВА — 1970

РАЗРАБОТАНЫ Всесоюзным научно-исследовательским институтом по нормализации в машиностроении (ВНИИНМАШ)

Директор Верченко В. Р.
Зам. директора Герасимов Н. Н.
Руководители темы — Леонов С. И., Стрижков В. Г., Орса А. В.
Исполнители — Волков В. К., Станиславская Н. С., Васильева Г. П., Валенцева В. Г., Митрофанова Е. А., Касьянов В. Ф.

Проектно-конструкторским и технологическим институтом машиностроения (ПКИМАШ)

Директор Комаров Ф. В.
Гл. инженер Макин А. А.
Гл. конструктор Тарасов В. П.
Руководители темы — Пономарев В. А., Чугунихин И. С., Бородин Ю. В.
Исполнители — Андреева Н. И., Тютчев Е. Н., Левина С. С., Синюшина М. А., Каплина Н. Н., Волконская Н. П., Тютчева В. Д.

ВНЕСЕНЫ Всесоюзным научно-исследовательским институтом по нормализации в машиностроении (ВНИИНМАШ)

Директор Верченко В. Р.

ПОДГОТОВЛЕННЫ К УТВЕРЖДЕНИЮ Управлением станкоинструментальной промышленности и межотраслевых производств Комитета стандартов, мер и измерительных приборов при Совете Министров СССР.

Зам. начальника управления Григорьев В. К.
Ст. инженер Горнакова Г. С.

Отделом стандартизации и унификации приспособлений Всесоюзного научно-исследовательского института по нормализации в машиностроении (ВНИИНМАШ)

Начальник отдела Леонов С. И.
Главный конструктор проекта Стрижков В. Г.

УТВЕРЖДЕНЫ Комитетом стандартов, мер и измерительных приборов при Совете Министров СССР 17 октября 1969 г. (протокол № 153)

Председатель Научно-технической комиссии зам. председателя Комитета Дубовиков Б. А.
Члены комиссии — Плис Г. С., Потемкин Г. А., Григорьев В. К.

ВВЕДЕНЫ В ДЕЙСТВИЕ Постановлением Комитета стандартов, мер и измерительных приборов при Совете Министров СССР от 30 января 1970 г. № 98.

Прежде чем пользоваться сборником стандартов ГОСТ 15185-70—ГОСТ 15343-70 внесите следующие исправления:

В каком месте	Напечатано	Должно быть
Стр. 123, таблица, графа «Количество ребер n_1 »	$\bar{1}$	1
Стр. 173, сноска под таблицей	для $\alpha=90^\circ$ $L=90+$ $+1,207D - 0,05B_1$	для $\alpha=90^\circ$ $L=90+$ $+1,207D - 0,5B_1$
Стр. 224	Черт. 2 см. на стр. 231	
Стр. 231	Черт. 2 см. на стр. 224	
Стр. 227; 241; 271 перед п. 1		Несоблюдение стандарта преследуется по закону
Стр. 271	Черт. см. на стр. 273	
Стр. 273	Черт. см. на стр. 271	
Стр. 290, таблица, графа «Масса в кг ≈» строка 1-я снизу строка 2-я снизу	0,137 0,348	1,137 1,348
Стр. 304, п. 2	Материал — сталь марки 20X	Материал — сталь марки 12XН3А

Приспособления универсальные сборные (УСП). Детали и узлы с пазами 12 мм. Часть 1. М., Изд-во стандартов, 1970.

СОДЕРЖАНИЕ

Номер стандарта	Обозначение	Наименование	Стр.
15185—70	7081-2000	Плиты квадратные универсально-сборных приспособлений с пазами 12 мм. Конструкция и размеры	11
15186—70	7081-2050	Плиты прямоугольные шириной 120 мм универсально-сборных приспособлений с пазами 12 мм. Конструкция и размеры	13
15187—70	7081-2070	Плиты прямоугольные шириной 180 мм универсально-сборных приспособлений с пазами 12 мм. Конструкция и размеры	15
15188—70	7081-2080	Плиты прямоугольные шириной 240 мм универсально-сборных приспособлений с пазами 12 мм. Конструкция и размеры	17
15189—70	7081-2100	Плиты прямоугольные шириной 300 мм универсально-сборных приспособлений с пазами 12 мм. Конструкция и размеры	19
15190—70	7081-2110	Плиты квадратные облегченные универсально-сборных приспособлений с пазами 12 мм. Конструкция и размеры	21
15191—70	7081-2200 7081-2250	Плиты прямоугольные шириной 120 мм облегченные универсально-сборных приспособлений с пазами 12 мм. Конструкция и размеры	23
15192—70	7081-2220 7081-2270	Плиты прямоугольные шириной 180 мм облегченные универсально-сборных приспособлений с пазами 12 мм. Конструкция и размеры	25
15193—70	7081-2230	Секции прямоугольных плит наружные универсально-сборных приспособлений с пазами 12 мм. Конструкция и размеры	27
15194—70	7081-2240	Секции прямоугольных плит промежуточные универсально-сборных приспособлений с пазами 12 мм. Конструкция и размеры	29
15195—70	7081-2400	Плита круглая диаметром 240 мм с крестообразным расположением пазов универсально-сборных приспособлений с пазами 12 мм. Конструкция и размеры	31
15196—70	7081-2390	Плита круглая диаметром 320 мм с крестообразным расположением пазов универсально-сборных приспособлений с пазами 12 мм. Конструкция и размеры	33
15197—70	7081-2380	Плита круглая диаметром 360 мм с крестообразным расположением пазов универсально-сборных приспособлений с пазами 12 мм. Конструкция и размеры	35
15198—70	7081-2370	Плита круглая диаметром 480 мм с крестообразным расположением пазов универсально-сборных приспособлений с пазами 12 мм. Конструкция и размеры	37
15199—70	7081-2360	Плита круглая диаметром 600 мм с крестообразным расположением пазов универсально-сборных приспособлений с пазами 12 мм. Конструкция и размеры	39
15200—70	7081-2440	Плита круглая диаметром 240 мм с радиально-поперечным расположением пазов универсально-сборных приспособлений с пазами 12 мм. Конструкция и размеры	41
15201—70	7081-2450	Плита круглая диаметром 320 мм с радиально-поперечным расположением пазов универсально-сборных приспособлений с пазами 12 мм. Конструкция и размеры	43
15202—70	7081-2460	Плита круглая диаметром 360 мм с радиально-поперечным расположением пазов универсально-сборных приспособлений с пазами 12 мм. Конструкция и размеры	45
15203—70	7081-2470	Плита круглая диаметром 480 мм с радиально-поперечным расположением пазов универсально-сборных приспособлений с пазами 12 мм. Конструкция и размеры	47
15204—70	7081-2480	Плита круглая диаметром 600 мм с радиально-поперечным расположением пазов универсально-сборных приспособлений с пазами 12 мм. Конструкция и размеры	49
15205—70	7033-0720	Оправки конусные с фланцем диаметром 120 мм универсально-сборных приспособлений с пазами 12 мм. Конструкция и размеры	51

Номер стандарта	Обозначение	Наименование	Стр.
15206—70	7080-2000	Угольники базовые высотой 210 мм универсально-сборных приспособлений с пазами 12 мм. Конструкция и размеры	53
15207—70	7080-2010	Угольники базовые высотой 300 мм универсально-сборных приспособлений с пазами 12 мм. Конструкция и размеры	55
15208—70	7080-2020	Угольники базовые высотой 420 мм универсально-сборных приспособлений с пазами 12 мм. Конструкция и размеры	57
15209—70	7050-0465	Угольник токарный шириной 120 мм универсально-сборных приспособлений с пазами 12 мм. Конструкция и размеры	59
15210—70	7050-0475	Угольник токарный шириной 180 мм универсально-сборных приспособлений с пазами 12 мм. Конструкция и размеры	62
15211—70	7050-0460	Угольник токарный шириной 240 мм универсально-сборных приспособлений с пазами 12 мм. Конструкция и размеры	64
15212—70	7050-0470	Угольник токарный шириной 300 мм универсально-сборных приспособлений с пазами 12 мм. Конструкция и размеры	66
15213—70	7084-0180	Косынки правые универсально-сборных приспособлений с пазами 12 мм. Конструкция и размеры	68
15214—70	7084-0190	Косынки левые универсально-сборных приспособлений с пазами 12 мм. Конструкция и размеры	70
15215—70	7033-2060 7033-2010	Прокладки квадратные 60×60 мм универсально-сборных приспособлений с пазами 12 мм. Конструкция и размеры	72
15216—70	7033-2070 7033-2020	Прокладки прямоугольные 45×60 мм универсально-сборных приспособлений с пазами 12 мм. Конструкция и размеры	73
15217—70	7033-2080	Прокладки прямоугольные 60×90 мм с двумя пазами универсально-сборных приспособлений с пазами 12 мм. Конструкция и размеры	74
15218—70	7033-2030	Прокладки прямоугольные 60×90 мм с тремя пазами универсально-сборных приспособлений с пазами 12 мм. Конструкция и размеры	75
15219—70	7050-0480	Прокладки Т-образные универсально-сборных приспособлений с пазами 12 мм. Конструкция и размеры	77
15220—70	7052-0060	Прокладки установочные Т-образные универсально-сборных приспособлений с пазами 12 мм. Конструкция и размеры	79
15221—70	7033-2450	Прокладки круглые универсально-сборных приспособлений с пазами 12 мм. Конструкция и размеры	80
15222—70	7033-2100	Подкладки квадратные 60×60 мм с двумя Т-образными пазами универсально-сборных приспособлений с пазами 12 мм. Конструкция и размеры	81
15223—70	7033-2110	Подкладки квадратные 60×60 мм с тремя Т-образными пазами универсально-сборных приспособлений с пазами 12 мм. Конструкция и размеры	82
15224—70	7033-2950	Подкладки квадратные с косыми пазами универсально-сборных приспособлений с пазами 12 мм. Конструкция и размеры	83
15225—70	7033-2140	Подкладки прямоугольные 45×90 мм универсально-сборных приспособлений с пазами 12 мм. Конструкция и размеры	85
15226—70	7033-2120	Подкладки прямоугольные 45×60 мм с Т-образными пазами универсально-сборных приспособлений с пазами 12 мм. Конструкция и размеры	87
15227—70	7033-2490	Подкладки прямоугольные 60×90 мм с двумя Т-образными пазами универсально-сборных приспособлений с пазами 12 мм. Конструкция и размеры	88
15228—70	7033-2130	Подкладки прямоугольные 60×90 мм с тремя Т-образными пазами универсально-сборных приспособлений с пазами 12 мм. Конструкция и размеры	89
15229—70	7033-2500	Подкладки угловые универсально-сборных приспособлений с пазами 12 мм. Конструкция и размеры	90
15230—70	7033-2520	Подкладки круглые универсально-сборных приспособлений с пазами 12 мм. Конструкция и размеры	92
15231—70	7033-2530	Подкладки переходные прямоугольные универсально-сборных приспособлений с пазами 12 мм. Конструкция и размеры	93
15232—70	7033-2540	Подкладка прямоугольная с резьбовыми отверстиями универсально-сборных приспособлений с пазами 12 мм. Конструкция и размеры	94
15233—70	7033-2200	Опоры квадратные 60×60 мм с двумя продольными Т-образными пазами универсально-сборных приспособлений с пазами 12 мм. Конструкция и размеры	95

Номер стандарта	Обозначение	Наименование	Стр.
15234—70	7033-2210	Опоры квадратные 60×60 мм с тремя продольными Т-образными пазами универсально-сборных приспособлений с пазами 12 мм. Конструкция и размеры	97
15235—70	7033-2220	Опоры прямоугольные 45×60 мм с продольным Т-образным пазом универсально-сборных приспособлений с пазами 12 мм. Конструкция и размеры	99
15236—70	7033-2810	Опоры прямоугольные 60×90 мм с двумя продольными Т-образными пазами универсально-сборных приспособлений с пазами 12 мм. Конструкция и размеры	101
15237—70	7033-2230	Опоры прямоугольные 60×90 мм с тремя продольными Т-образными пазами универсально-сборных приспособлений с пазами 12 мм. Конструкция и размеры	103
15238—70	7033-2240 7033-2250	Опоры прямоугольные 45×90 мм универсально-сборных приспособлений с пазами 12 мм. Конструкция и размеры	105
15239—70	7033-2820	Опоры круглые универсально-сборных приспособлений с пазами 12 мм. Конструкция и размеры	107
15240—70	7033-2830	Опора квадратная 60×60 мм облегченная универсально-сборных приспособлений с пазами 12 мм. Конструкция и размеры	108
15241—70	7033-2340	Опора прямоугольная 45×60 мм с установочным отверстием диаметром 12 мм универсально-сборных приспособлений с пазами 12 мм. Конструкция и размеры	110
15242—70	7033-2370	Опора квадратная 60×60 мм с установочным отверстием диаметром 12 мм универсально-сборных приспособлений с пазами 12 мм. Конструкция и размеры	111
15243—70	7033-2380	Опора квадратная 60×60 мм с установочным отверстием диаметром 18 мм универсально-сборных приспособлений с пазами 12 мм. Конструкция и размеры	113
15244—70	7033-2345	Опора прямоугольная 45×60 мм с установочным отверстием диаметром 18 мм универсально-сборных приспособлений с пазами 12 мм. Конструкция и размеры	114
15245—70	7033-2350	Опора прямоугольная 45×90 мм с установочным отверстием диаметром 18 мм универсально-сборных приспособлений с пазами 12 мм. Конструкция и размеры	116
15246—70	7033-2360	Опоры прямоугольные 60×90 мм с установочным отверстием диаметром 26; 35 мм универсально-сборных приспособлений с пазами 12 мм. Конструкция и размеры	117
15247—70	7033-2840	Опора квадратная 120×120 мм облегченная универсально-сборных приспособлений с пазами 12 мм. Конструкция и размеры	119
15248—70	7033-2260	Опоры прямоугольные высотой 45 мм облегченные универсально-сборных приспособлений с пазами 12 мм. Конструкция и размеры	121
15249—70	7033-2850	Опоры прямоугольные высотой 60 мм облегченные универсально-сборных приспособлений с пазами 12 мм. Конструкция и размеры	124
15250—70	7033-2270	Опоры высотой 60 мм с шестью боковыми пазами облегченные универсально-сборных приспособлений с пазами 12 мм. Конструкция и размеры	127
15251—70	7033-2870	Опоры прямоугольные высотой 60 мм с восемью боковыми пазами облегченные универсально-сборных приспособлений с пазами 12 мм. Конструкция и размеры	130
15252—70	7035-2000	Опора квадратная 60×60 мм направляющая универсально-сборных приспособлений с пазами 12 мм. Конструкция и размеры	132
15253—70	7035-2020	Опора прямоугольная 45×60 мм направляющая универсально-сборных приспособлений с пазами 12 мм. Конструкция и размеры	134
15254—70	7035-2030	Опора прямоугольная 60×90 мм направляющая универсально-сборных приспособлений с пазами 12 мм. Конструкция и размеры	136
15255—70	7033-2550 7033-2570	Опоры угловые 60×60 мм универсально-сборных приспособлений с пазами 12 мм. Конструкция и размеры	138
15256—70	7033-2760	Опоры угловые шириной 45 мм правые универсально-сборных приспособлений с пазами 12 мм. Конструкция и размеры	140
15257—70	7033-2750	Опоры угловые шириной 45 мм левые универсально-сборных приспособлений с пазами 12 мм. Конструкция и размеры	142
15258—70	7033-2650	Опоры угловые шириной 60 мм правые универсально-сборных приспособлений с пазами 12 мм. Конструкция и размеры	144

Номер стандарта	Обозначение	Наименование	Стр.
15259—70	7033-2600	Опоры угловые шириной 60 мм левые универсально-сборных приспособлений с пазами 12 мм. Конструкция и размеры	146
15260—70	7033-2700	Опоры угловые с тупым углом универсально-сборных приспособлений с пазами 12 мм. Конструкция и размеры	148
15261—70	7033-2880	Опоры угловые облегченные шириной 60 мм универсально-сборных приспособлений с пазами 12 мм. Конструкция и размеры	150
15262—70	7033-2900	Опоры угловые облегченные шириной 90 и 120 мм универсально-сборных приспособлений с пазами 12 мм. Конструкция и размеры	152
15263—70	7033-2915	Опора направляющая высотой 20 мм под клин универсально-сборных приспособлений с пазами 12 мм. Конструкция и размеры	154
15264—70	7033-2920	Опора направляющая высотой 60 мм под клин универсально-сборных приспособлений с пазами 12 мм. Конструкция и размеры	155
15265—70	7033-2925	Проставки трехгранные универсально-сборных приспособлений с пазами 12 мм. Конструкция и размеры	156
15266—70	7033-2280	Проставки квадратные 60×60 мм универсально-сборных приспособлений с пазами 12 мм. Конструкция и размеры	158
15267—70	7033-2290	Проставки квадратные 90×90 мм универсально-сборных приспособлений с пазами 12 мм. Конструкция и размеры	160
15268—70	7033-2930	Проставка прямоугольная со смещенным установочным отверстием диаметром 18 мм универсально-сборных приспособлений с пазами 12 мм. Конструкция и размеры	162
15269—70	7033-2310	Проставка прямоугольная со смещенным установочным отверстием диаметром 26 мм универсально-сборных приспособлений с пазами 12 мм. Конструкция и размеры	163
15270—70	7033-2320	Проставки прямоугольные с установочным отверстием диаметром 18; 26 и 35 мм универсально-сборных приспособлений с пазами 12 мм. Конструкция и размеры	164
15271—70	7033-2330	Проставка прямоугольная с установочным отверстием диаметром 45 мм универсально-сборных приспособлений с пазами 12 мм. Конструкция и размеры	166
15272—70	7033-2935	Проставка прямоугольная с установочным отверстием диаметром 58 мм универсально-сборных приспособлений с пазами 12 мм. Конструкция и размеры	168
15273—70	7033-2940	Проставки шестигранные универсально-сборных приспособлений с пазами 12 мм. Конструкция и размеры	170
15274—70	7033-2400	Призмы подкладные универсально-сборных приспособлений с пазами 12 мм. Конструкция и размеры	172
15275—70	7033-1200	Призмы опорные универсально-сборных приспособлений с пазами 12 мм. Конструкция и размеры	174
15276—70	7033-2945	Призмы опорные шириной 120 мм универсально-сборных приспособлений с пазами 12 мм. Конструкция и размеры	176
15277—70	7033-2440 7033-2430	Призмы опорные ступенчатые универсально-сборных приспособлений с пазами 12 мм. Конструкция и размеры	178
15278—70	7035-2080	Призмы с хвостовиком универсально-сборных приспособлений с пазами 12 мм. Конструкция и размеры	180
15279—70	7080-0360	Угольник крепежный правый высотой 180 мм универсально-сборных приспособлений с пазами 12 мм. Конструкция и размеры	182
15280—70	7080-0365	Угольник крепежный правый высотой 240 мм универсально-сборных приспособлений с пазами 12 мм. Конструкция и размеры	184
15281—70	7080-0370	Угольники крепежные правые высотой 300 и 420 мм универсально-сборных приспособлений с пазами 12 мм. Конструкция и размеры	186
15282—70	7080-0375	Угольник крепежный левый высотой 180 мм универсально-сборных приспособлений с пазами 12 мм. Конструкция и размеры	188
15283—70	7080-0380	Угольник крепежный левый высотой 240 мм универсально-сборных приспособлений с пазами 12 мм. Конструкция и размеры	190
15284—70	7080-0385	Угольники крепежные левые высотой 300 и 420 мм универсально-сборных приспособлений с пазами 12 мм. Конструкция и размеры	192
15285—70	7080-2100	Угольники высотой 120 мм правые универсально-сборных приспособлений с пазами 12 мм. Конструкция и размеры	194
15286—70	7080-2110	Угольник высотой 180 мм правый универсально-сборных приспособлений с пазами 12 мм. Конструкция и размеры	196

Номер стандарта	Обозначение	Наименование	Стр.
15287—70	7080-2120	Угольник высотой 240 мм правый универсально-сборных приспособлений с пазами 12 мм. Конструкция и размеры	198
15288—70	7080-2130	Угольники высотой 120 мм левые универсально-сборных приспособлений с пазами 12 мм. Конструкция и размеры	200
15289—70	7080-2140	Угольник высотой 180 мм левый универсально-сборных приспособлений с пазами 12 мм. Конструкция и размеры	202
15290—70	7080-2150	Угольник высотой 240 мм левый универсально-сборных приспособлений с пазами 12 мм. Конструкция и размеры	204
15291—70	7080-2160 7080-2170	Угольники ребристые 60×60 мм с углом 45° универсально-сборных приспособлений с пазами 12 мм. Конструкция и размеры	206
15292—70	7080-2180	Угольники ребристые 60×60 мм универсально-сборных приспособлений с пазами 12 мм. Конструкция и размеры	208
15293—70	7080-2270	Угольники ребристые 60×90 мм с углом 30° универсально-сборных приспособлений с пазами 12 мм. Конструкция и размеры	210
15294—70	7080-2240	Угольники ребристые 60×90 мм универсально-сборных приспособлений с пазами 12 мм. Конструкция и размеры	212
15295—70	7080-2200	Угольники с установочным отверстием диаметром 18 мм универсально-сборных приспособлений с пазами 12 мм. Конструкция и размеры	214
15296—70	7080-2255	Угольники с установочным отверстием диаметром 26; 35 мм универсально-сборных приспособлений с пазами 12 мм. Конструкция и размеры	216
15297—70	7080-2260	Угольник с установочным отверстием диаметром 45 мм универсально-сборных приспособлений с пазами 12 мм. Конструкция и размеры	218
15298—70	7080-2265	Угольник с установочным отверстием диаметром 58 мм универсально-сборных приспособлений с пазами 12 мм. Конструкция и размеры	220
15299—70	7034-0520	Планка соединительная шириной 45 мм универсально-сборных приспособлений с пазами 12 мм. Конструкция и размеры	222
15300—70	7030-2000	Планки соединительные шириной 45 мм с отверстием диаметром 13 мм универсально-сборных приспособлений с пазами 12 мм. Конструкция и размеры	223
15301—70	7030-2150	Планки соединительные с Т-образным пазом универсально-сборных приспособлений с пазами 12 мм. Конструкция и размеры	225
15302—70	7030-2480	Планки соединительные шириной 60 мм с боковыми Т-образными пазами универсально-сборных приспособлений с пазами 12 мм. Конструкция и размеры	227
15303—70	7030-2020	Планки соединительные шириной 60 мм и длиной до 180 мм универсально-сборных приспособлений с пазами 12 мм. Конструкция и размеры	230
15304—70	7030-2180	Планки соединительные шириной 60 мм и длиной свыше 180 мм универсально-сборных приспособлений с пазами 12 мм. Конструкция и размеры	232
15305—70	7030-2200	Планки соединительные шириной 60 мм с тремя Т-образными пазами универсально-сборных приспособлений с пазами 12 мм. Конструкция и размеры	234
15306—70	7031-0870	Планки соединительные шириной 60 мм ребристые универсально-сборных приспособлений с пазами 12 мм. Конструкция и размеры	236
15307—70	7030-2040	Планки соединительные шириной 90 мм универсально-сборных приспособлений с пазами 12 мм. Конструкция и размеры	238
15308—70	7050-2240	Планка шириной 45 мм с установочным отверстием диаметром 18 мм и нижним продольным пазом двусторонняя универсально-сборных приспособлений с пазами 12 мм. Конструкция и размеры	240
15309—70	7050-2300	Планки шириной 45 мм с установочным отверстием диаметром 18 мм двусторонние универсально-сборных приспособлений с пазами 12 мм. Конструкция и размеры	241
15310—70	7050-2260 7050-2270	Планки шириной 60 мм с установочным отверстием двусторонние универсально-сборных приспособлений с пазами 12 мм. Конструкция и размеры	243
15311—70	7050-2310	Планки шириной 45 мм с установочным отверстием диаметром 18 мм двусторонние передвижные универсально-сборных приспособлений с пазами 12 мм. Конструкция и размеры	245
15312—70	7050-2320	Планки шириной 60 мм с установочным отверстием диаметром 26 мм двусторонние передвижные универсально-сборных приспособлений с пазами 12 мм. Конструкция и размеры	247
15313—70	7050-2330	Планки шириной 60 мм с установочным отверстием диаметром 35 мм двусторонние передвижные универсально-сборных приспособлений с пазами 12 мм. Конструкция и размеры	249

Номер стандарта	Обозначение	Наименование	Стр.
15337—70	7031-0890	Планка установочная ступенчатая универсально-сборных приспособлений с пазами 12 мм. Конструкция и размеры	296
15338—70	7030-1830	Планки направляющие универсально-сборных приспособлений с пазами 12 мм. Конструкция и размеры	297
15339—70	7050-2460	Стакан Г-образных прихватов универсально-сборных приспособлений с пазами 12 мм. Конструкция и размеры	299
15340—70	7010-0010	Державки валиков универсально-сборных приспособлений с пазами 12 мм. Конструкция и размеры	301
15341—70	7030-2060	Планки переходные шириной 45 мм универсально-сборных приспособлений с пазами 12 мм. Конструкция и размеры	303
15342—70	7015-0070	Клинья правые универсально-сборных приспособлений с пазами 12 мм. Конструкция и размеры	305
15343—70	7015-0080	Клинья левые универсально-сборных приспособлений с пазами 12 мм. Конструкция и размеры	307

**ПЛАНКИ ПЕРЕДВИЖНЫЕ С БОКОВЫМИ ПАЗАМИ
И УСТАНОВОЧНЫМ ОТВЕРСТИЕМ ДИАМЕТРОМ 18 мм
УНИВЕРСАЛЬНО-СБОРНЫХ ПРИСПОСОБЛЕНИИ
С ПАЗАМИ 12 мм**

Конструкция и размеры

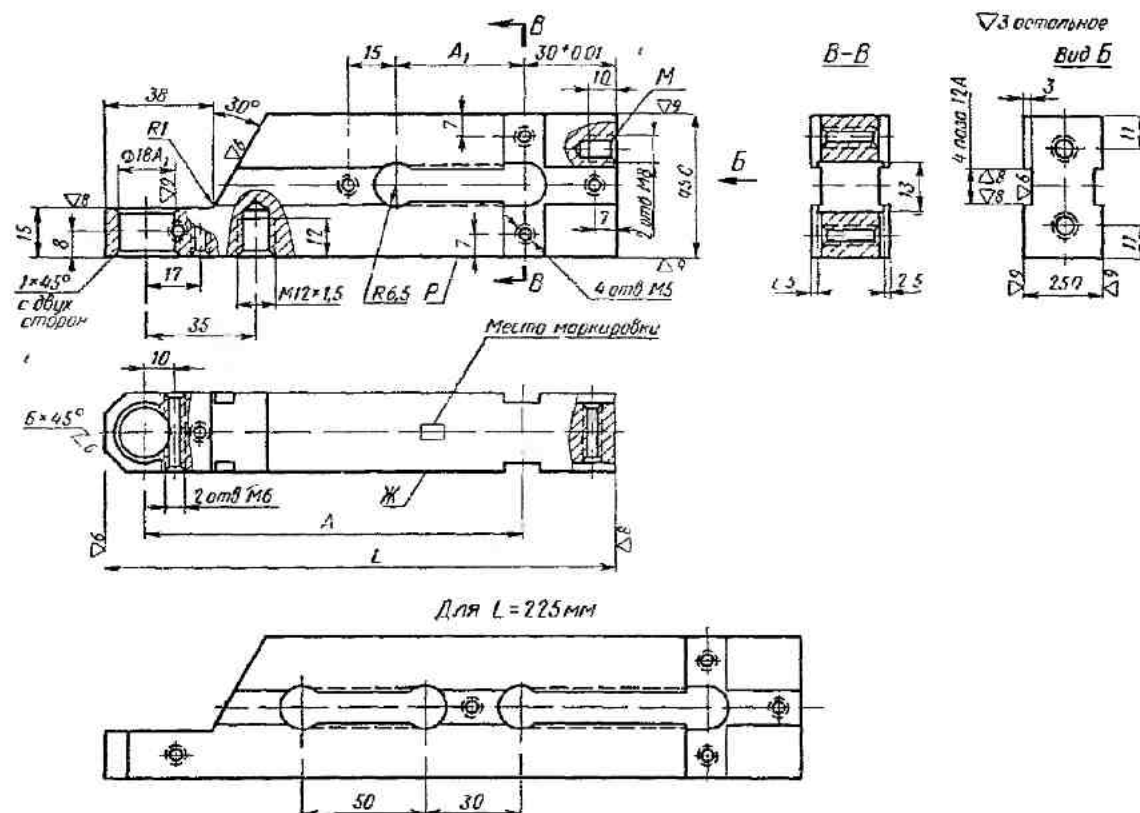
**ГОСТ
15328-70**

Movable strap with side slots and 18 mm dia adjusting hole of universal built up fixtures with 12 mm slots Design and dimensions

Постановлением Комитета стандартов, мер и измерительных приборов при Совете Министров СССР от 30/1 1970 г. № 98 срок введения установлен с 1/X 1970 г.

Несоблюдение стандарта преследуется по закону

I Конструкция и размеры планок должны соответствовать указанным на чертеже и в таблице



Поверхности М, Ж Р — базы для контроля

Размеры в мм

Обозначение планок	Приме- няемость	L	A		A ₂	Масса в кг ≈
			Номинал.	Пред. откл.		
7050-2371		120	75	±0,010	20	0,728
2372		135	90	±0,012	40	0,859
2373		165	120			
7050-2374		225	180	±0,014	50	1,600

Пример условного обозначения передвижной планки с боковыми пазами и установочным отверстием диаметром 18 мм, размером $L = 120$ мм:

Планка 7050-2371 ГОСТ 15328—70

2. Материал — сталь марки 12ХН3А по ГОСТ 4543—61.
3. Цементировать — глубина цементированного слоя 0,6—1,0 мм, твердость — HRC 58—62. Резьбовые отверстия от цементации предохранить.
4. Острые кромки притупить фаской $0,4 \times 45^\circ$.
5. Остальные технические требования — по ГОСТ 14607—70.
6. Маркировать: обозначение, диаметр установочного отверстия и длину планки, товарный знак предприятия-изготовителя и год изготовления.

ПРИСПОСОБЛЕНИЯ УНИВЕРСАЛЬНО-СБОРНЫЕ (УСП)

Детали и узлы с пазами 12 мм

Часть I

БАЗОВЫЕ И КОРПУСНЫЕ ДЕТАЛИ

Редактор *А. Л. Владимир*

Технический редактор *Н. М. Ильичева*

Корректор *М. В. Шахтерова*

Сдано в набор 18/III 1970 г. Подписано в печать 2/VII 1970 г. Формат 60×90¹/₈. Бумага типографская № 1. 38,5 п
Тираж 15 000. Цена в переплете 2 р. 06 к.

Издательство стандартов. Москва, К-1, ул. Щусева, 4.

Великолукская городская типография Псковского областного управления по печати, г. Великие Луки, Половская, 13, Зак 9

Номер стандарта	Группа	Номер изменения	Срок введения изменения	Стр.
15277—70*	Г27	1	01.04.77	
15278—70*	Г27	1	01.04.77	
15279—70*	Г27	1	01.04.77	
15280—70*	Г27	1	01.04.77	
15281—70*	Г27	1	01.04.77	
15282—70*	Г27	1	01.04.77	
15283—70*	Г27	1	01.04.77	
15284—70*	Г27	1	01.04.77	
15285—70*	Г27	1	01.04.77	
15286—70*	Г27	1	01.04.77	
15287—70*	Г27	1	01.04.77	
15288—70*	Г27	1	01.04.77	
15289—70*	Г27	1	01.04.77	
15290—70*	Г27	1	01.04.77	
15291—70*	Г27	1	01.04.77	
15292—70*	Г27	1	01.04.77	
15293—70*	Г27	1	01.04.77	
15294—70*	Г27	1	01.04.77	
15295—70*	Г27	1	01.04.77	
15296—70*	Г27	1	01.04.77	
15300—70*	Г27	1	01.04.77	
15301—70*	Г27	1	01.04.77	
15302—70*	Г27	1	01.04.77	
15303—70*	Г27	1	01.04.77	
15304—70*	Г27	1	01.04.77	
15305—70*	Г27	1	01.04.77	
15308—70*	Г27	1	01.04.77	
15309—70*	Г27	1	01.04.77	
15310—70*	Г27	1	01.04.77	
15316—70*	Г27	1	01.04.77	
15318—70*	Г27	1	01.04.77	
15320—70*	Г27	1	01.04.77	
15321—70*	Г27	1	01.04.77	
15323—70*	Г27	1	01.04.77	
15324—70*	Г27	1	01.04.77	
15325—70*	Г27	1	01.04.77	
15327—70*	Г27	1	01.04.77	
15329—70*	Г27	1	01.04.77	
15330—70*	Г27	1	01.04.77	
15331—70*	Г27	1	01.04.77	
15332—70*	Г27	1	01.04.77	
15333—70*	Г27	1	01.04.77	
15334—70*	Г27	1	01.04.77	
15335—70*	Г27	1	01.04.77	
15344—70*	Г27	1	01.04.77	
15345—70*	Г27	1	01.04.77	
15348—70*	Г27	1	01.04.77	
15352—70*	Г27	1	01.04.77	
15353—70*	Г27	1	01.04.77	
15355—70*	Г27	1	01.04.77	
15356—70*	Г27	1	01.04.77	
15357—70*	Г27	1	01.04.77	

* Текст измененный будет опубликован в отдельном сборнике

НОМЕРА ГОСУДАРСТВЕННЫХ СТАНДАРТОВ СССР К КОТОРЫМ ПРИНЯТЫ ИЗМЕНЕНИЯ

Номер стандарта	Группа	Номер изменения	Срок введения изменения	Стр.
4—75	Л25	1	01.02.77	109
10.55—71	К24	1	15.02.77	103
433—73	Е42	1	01.02.77	99
595—73	Л74	1	01.03.77	125
718—54	Н17	1	01.02.77	135
876—73	К67	1	01.03.77	107
2932—74	Е45	1	01.04.77	99
5574—73	Э21	1	01.03.77	159
6118—69	Э21	1	01.02.77	161
6643—72	Г62	1	01.03.77	81
6662—73	К67	1	01.03.77	107
6737—74	Г62	1	01.03.77	83
7010—75	Г41	1	01.03.77	75
7402—74	Е75	1	01.05.77	101
8728—66	Л27	3	01.03.77	111
		(взамен 2)		
8769—75	Л25	1	01.07.77	87
9126—76	Г23	1	01.07.77	67
9230—69	Г88	2	01.02.77	87
		(взамен 1)		
9277—59	М11	1	01.03.77	129
9439—73	Л27	1	01.04.77	113
9545—73	П66	1	01.03.77	153
9967—74	Л21	1	01.02.77	109
10292—74	Л27	1	01.03.77	119
10353—75	Г86	1	01.04.77	87
10585—75	Б15	1	01.02.77	61
10653—63	Г28	1	01.03.77	73
10728—75	У91	1	01.02.77	159
11208—65	К51	3	01.04.77	105
		(взамен 2)		
11270—65	Н32	3	15.02.77	139
		(взамен 2)		
12320—66	М49	1	01.04.77	133
12605—67	К69	1	01.03.77	107
13384—75	П75	1	01.02.77	155
13478—75	П63	1	01.03.77	151
14002—74	П22	1	01.01.78	149
14326—73	М09	1	01.02.77	127
15148—69	М99	1	01.03.77	135
15195—70*	Г27	1	01.04.77	
15196—70*	Г27	1	01.04.77	
15197—70*	Г27	1	01.04.77	
15200—70*	Г27	1	01.04.77	
15201—70*	Г27	1	01.04.77	
15202—70*	Г27	1	01.04.77	
15205—70*	Г27	1	01.04.77	
15206—70*	Г27	1	01.04.77	

* Текст измененный будет опубликован в отдельном сборнике

Номер стандарта	Группа	Номер изменения	Срок введения изменения	Стр.
-----------------	--------	-----------------	-------------------------	------

5207—70*	Г27	1	01.04.77	
5215—70*	Г27	1	01.04.77	
5216—70*	Г27	1	01.04.77	
5217—70*	Г27	1	01.04.77	
5218—70*	Г27	1	01.04.77	
5222—70*	Г27	1	01.04.77	
5223—70*	Г27	1	01.04.77	
5224—70*	Г27	1	01.04.77	
5225—70*	Г27	1	01.04.77	
5226—70*	Г27	1	01.04.77	
5227—70*	Г27	1	01.04.77	
5228—70*	Г27	1	01.04.77	
5229—70*	Г27	1	01.04.77	
5233—70*	Г27	1	01.04.77	
5234—70*	Г27	1	01.04.77	
5235—70*	Г27	1	01.04.77	
5236—70*	Г27	1	01.04.77	
5237—70*	Г27	1	01.04.77	
5238—70*	Г27	1	01.04.77	
5239—70*	Г27	1	01.04.77	
5243—70*	Г27	1	01.04.77	
5244—70*	Г27	1	01.04.77	
5247—70*	Г27	1	01.04.77	
5248—70*	Г27	1	01.04.77	
5249—70*	Г27	1	01.04.77	
5250—70*	Г27	1	01.04.77	
5251—70*	Г27	1	01.04.77	
5252—70*	Г27	1	01.04.77	
5253—70*	Г27	1	01.04.77	
5254—70*	Г27	1	01.04.77	
5255—70*	Г27	1	01.04.77	
5256—70*	Г27	1	01.04.77	
5257—70*	Г27	1	01.04.77	
5258—70*	Г27	1	01.04.77	
5259—70*	Г27	1	01.04.77	
5260—70*	Г27	1	01.04.77	
5261—70*	Г27	1	01.04.77	
5262—70*	Г27	1	01.04.77	
5263—70*	Г27	1	01.04.77	
5264—70*	Г27	1	01.04.77	
5265—70*	Г27	1	01.04.77	
5266—70*	Г27	1	01.04.77	
5267—70*	Г27	1	01.04.77	
5268—70*	Г27	1	01.04.77	
5269—70*	Г27	1	01.04.77	
5270—70*	Г27	1	01.04.77	
5271—70*	Г27	1	01.04.77	
5272—70*	Г27	1	01.04.77	
5273—70*	Г27	1	01.04.77	
5274—70*	Г27	1	01.04.77	
5275—70*	Г27	1	01.04.77	
5276—70*	Г27	1	01.04.77	

* Текст изменений будет опубликован в отдельном сборнике