



**ГОСУДАРСТВЕННЫЕ СТАНДАРТЫ
СОЮЗА ССР**

**ПРИСПОСОБЛЕНИЯ УНИВЕРСАЛЬНО-СБОРНЫЕ
(УСП)**

ДЕТАЛИ И УЗЛЫ С ПАЗАМИ 12 мм

Часть 3

УЗЛЫ

ГОСТ 15436-70 — ГОСТ 15465-70

ИЗДАНИЕ ОФИЦИАЛЬНОЕ

**КОМИТЕТ СТАНДАРТОВ, МЕР
И ИЗМЕРИТЕЛЬНЫХ ПРИБОРОВ
при СОВЕТЕ МИНИСТРОВ СССР
Москва**

ГОСУДАРСТВЕННЫЕ СТАНДАРТЫ
С О Ю З А С С Р

ПРИСПОСОБЛЕНИЯ УНИВЕРСАЛЬНО-СБОРНЫЕ
(УСП)

ДЕТАЛИ И УЗЛЫ С ПАЗАМИ 12 мм

Часть 3

УЗЛЫ

ГОСТ 15436-70 — ГОСТ 15465-70

Издание официальное

МОСКВА—1970

РАЗРАБОТАНЫ Всесоюзным научно-исследовательским институтом по нормализации в машиностроении (ВНИИНМАШ)

Директор Верченко В. Р.

Зам. директора института Герасимов Н. Н.

Руководители темы — Леонов С. И., Стрижков В. Г., Орса А. В.

Исполнители — Волков В. К., Станиславская Н. С., Васильева Г. П., Валенцев В. Г., Митрофанова Е. А., Касьянов В. Ф.

Проектно-конструкторским и технологическим институтом машиностроения (ПКТИМАШ)

Директор Комаров Ф. В.

Гл. инженер института Макин А. А.

Гл. конструктор института Тарасов В. П.

Руководители темы — Пономарев В. А., Чугуникин И. С., Бородин Ю. В.

Исполнители — Андреева Н. И., Тютчев Е. Н., Левина С. С., Синюшина М. А., Каплина Н. Н., Волконская Н. П., Тютчева В. Д.

ВНЕСЕНЫ Всесоюзным научно-исследовательским институтом по нормализации в машиностроении (ВНИИНМАШ)

Директор Верченко В. Р.

ПОДГОТОВЛЕНЫ К УТВЕРЖДЕНИЮ Управлением станкоинструментальной промышленности и межотраслевых производств Комитета стандартов, мер и измерительных приборов при Совете Министров СССР

Зам. начальника Управления Григорьев В. К.

Ст. инженер Горнакова Г. С.

Отделом стандартизации и унификации приспособлений Всесоюзного научно-исследовательского института по нормализации в машиностроении (ВНИИНМАШ)

Начальник отдела Леонов С. И.

Гл. конструктор проекта Стрижков В. Г.

УТВЕРЖДЕНЫ Комитетом стандартов, мер и измерительных приборов при Совете Министров СССР 17 октября 1969 г. (протокол № 153)

Председатель Научно-технической комиссии зам. председателя Комитета Дубовиков Б. А.

Члены комиссии — Плис Г. С., Потемкин Г. А., Григорьев В. К.

ВВЕДЕНЫ В ДЕЙСТВИЕ Постановлением Комитета стандартов, мер и измерительных приборов при Совете Министров СССР от 30 января 1970 г. № 98.

Редактор ~~А. А.~~ **Владимиров**

Технический редактор **М. О. Шахтеров**

Корректоры **А. П. Якуничкина, Г. А. Гаврилкина**

Сдано в набор 13/V-70 г.
Формат 60×90^{1/8}
18,0 п. л.

Тираж 15 000

Подписано к печ. 31/VII-70 г.
Бумага типографская № 2
Цена 90 коп

Издательство стандартов. Москва, К-1, ул. Щусева, 4

Великолукская городская типография Псковского областного управления по печати,
г. Великие Луки, Половская, 13. Зак. 1150

СОДЕРЖАНИЕ

Номер стандарта	Обозначение	Наименование	Стр.
ГОСТ 15436—70	7030-2100	Головка поворотная с планшайбой диаметром 120 мм универсально-сборных приспособлений с пазами 12 мм. Конструкция и размеры	5
ГОСТ 15437—70	7030-2110	Головка поворотная с планшайбой диаметром 180 мм универсально-сборных приспособлений с пазами 12 мм. Конструкция и размеры	12
ГОСТ 15438—70	7030-2470	Опора поворотная универсально-сборных приспособлений с пазами 12 мм. Конструкция и размеры	20
ГОСТ 15439—70	7037-2000	Фиксаторы с отводной рукояткой универсально-сборных приспособлений с пазами 12 мм. Конструкция и размеры	24
ГОСТ 15440—70	7037-2010	Фиксаторы с вытяжной рукояткой универсально-сборных приспособлений с пазами 12 мм. Конструкция и размеры	28
ГОСТ 15441—70	7030-2475	Опора угловая наклонная универсально-сборных приспособлений с пазами 12 мм. Конструкция и размеры	32
ГОСТ 15442—70	7030-2130	Кронштейн поворотный высотой 120 мм универсально-сборных приспособлений с пазами 12 мм. Конструкция и размеры	36
ГОСТ 15443—70	7030-2140	Кронштейн поворотный высотой 180 мм универсально-сборных приспособлений с пазами 12 мм. Конструкция и размеры	40
ГОСТ 15444—70	7032-2090	Бабки центровые универсально-сборных приспособлений с пазами 12 мм. Конструкция и размеры	44
ГОСТ 15445—70	7032-2100	Бабка центровая поворотная универсально-сборных приспособлений с пазами 12 мм. Конструкция и размеры	48
ГОСТ 15446—70	7035-2060	Призмы подвижные с резьбовыми отверстиями универсально-сборных приспособлений с пазами 12 мм. Конструкция и размеры	51
ГОСТ 15447—70	7035-2090	Призма подвижная универсально-сборных приспособлений с пазами 12 мм. Конструкция и размеры	54
ГОСТ 15448—70	7035-2095	Планки направляющие складывающиеся с основанием 45×60 мм универсально-сборных приспособлений с пазами 12 мм. Конструкция и размеры	60
ГОСТ 15449—70	7035-2100	Планки направляющие складывающиеся с основанием 60×60 мм универсально-сборных приспособлений с пазами 12 мм. Конструкция и размеры	63
ГОСТ 15450—70	7035-2105	Планка направляющая складывающаяся с основанием 60×90 мм универсально-сборных приспособлений с пазами 12 мм. Конструкция и размеры	66
ГОСТ 15451—70	7035-2070	Планки направляющие откидные универсально-сборных приспособлений с пазами 12 мм. Конструкция и размеры	69
ГОСТ 15452—70	7036-2200	Диски делительные универсально-сборных приспособлений с пазами 12 мм. Конструкция и размеры	72
ГОСТ 15453—70	7036-2000	Диски делительные подвесные универсально-сборных приспособлений с пазами 12 мм. Конструкция и размеры	76
ГОСТ 15454—70	7036-2040	Диски делительные с буртиком универсально-сборных приспособлений с пазами 12 мм. Конструкция и размеры	79
ГОСТ 15455—70	7036-2230	Планшайбы диаметром 210 и 320 мм универсально-сборных приспособлений с пазами 12 мм. Конструкция и размеры	85
ГОСТ 15456—70	7013-0200	Зажим эксцентриковый универсально-сборных приспособлений с пазами 12 мм. Конструкция и размеры	91

Номер стандарта	Обозначение	Наименование	Стр.
ГОСТ 15457—70	7016-2000	Зажим кулачковый с основанием 45×60 мм универсально-сборных приспособлений с пазами 12 мм. Конструкция и размеры	96
ГОСТ 15458—70	7016-2010	Зажим кулачковый с основанием 60×90 мм универсально-сборных приспособлений с пазами 12 мм. Конструкция и размеры	101
ГОСТ 15459—70	7016-2020	Зажим кулачковый с основанием 75×105 мм универсально-сборных приспособлений с пазами 12 мм. Конструкция и размеры	107
ГОСТ 15460—70	7016-2070	Зажим кулачковый с основанием 120×120 мм универсально-сборных приспособлений с пазами 12 мм. Конструкция и размеры	112
ГОСТ 15461—70	7016-2080	Зажим тисочный с основанием 60×180 мм универсально-сборных приспособлений с пазами 12 мм. Конструкция и размеры	117
ГОСТ 15462—70	7016-2050	Зажим тисочный с основанием 75×240 мм универсально-сборных приспособлений с пазами 12 мм. Конструкция и размеры	123
ГОСТ 15463—70	7016-2060	Зажим тисочный с основанием 90×300 мм универсально-сборных приспособлений с пазами 12 мм. Конструкция и размеры	129
ГОСТ 15464—70	7016-2090	Зажим тисочный с основанием шириной 120 мм универсально-сборных приспособлений с пазами 12 мм. Конструкция и размеры	135
ГОСТ 15465—70	7015-0060	Прижимы клиновые универсально-сборных приспособлений с пазами 12 мм. Конструкция и размеры	141

**КРОНШТЕЙН ПОВОРОТНЫЙ ВЫСОТОЙ 180 мм
УНИВЕРСАЛЬНО-СБОРНЫХ ПРИСПОСОБЛЕНИЙ
С ПАЗАМИ 12 мм**

**ГОСТ
15443-70**

Конструкция и размеры

180 mm high rotating adjusting arm of universal built up fixtures with 12 mm slots.
Design and dimensions

Взамен
МН 3838-62

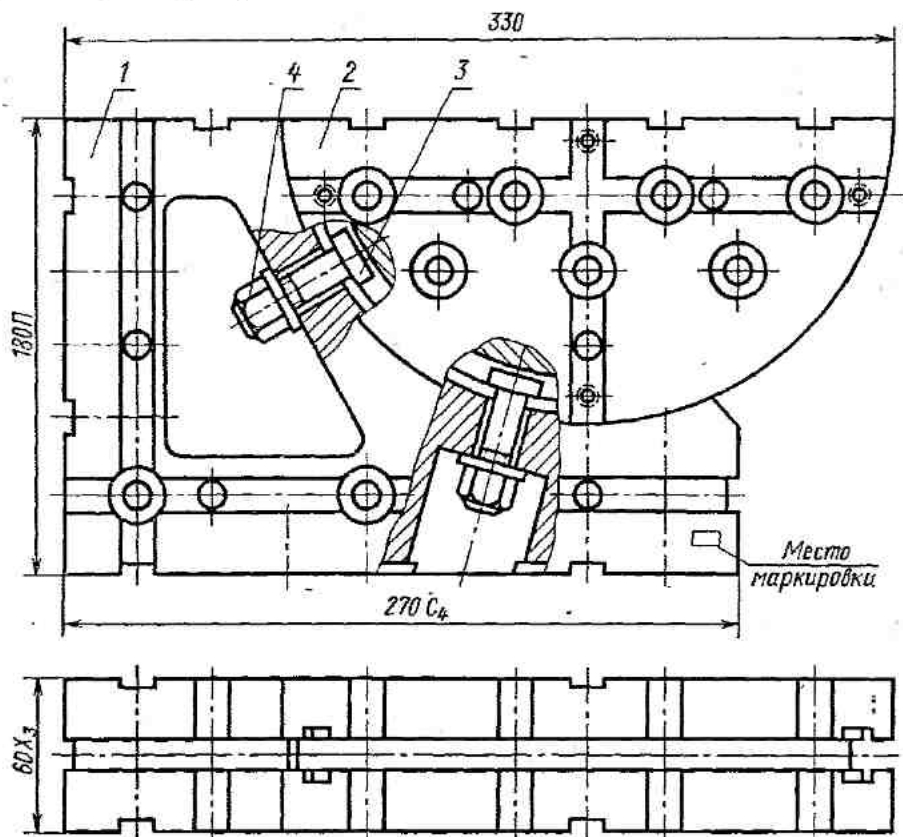
Постановлением Комитета стандартов, мер и измерительных приборов при Совете Министров СССР от 30/1 1970 г. № 96
срок введения установлен

с 1/X 1970 г.

Несоблюдение стандарта преследуется по закону

1. Конструкция и размеры поворотного кронштейна высотой 180 мм.

1.1. Конструкция и размеры кронштейна должны соответствовать указанным на черт. 1.



Масса \approx 19,69 кг

1 — корпус (1 шт.); 2 — сектор (1 шт.); 3 — болт (2 шт.); 4 — гайка 7003-2013 по ГОСТ 15391-70 (2 шт.).

Черт. 1

Условное обозначение поворотного кронштейна высотой 180 мм:

Кронштейн 7030-2141 ГОСТ 15443-70

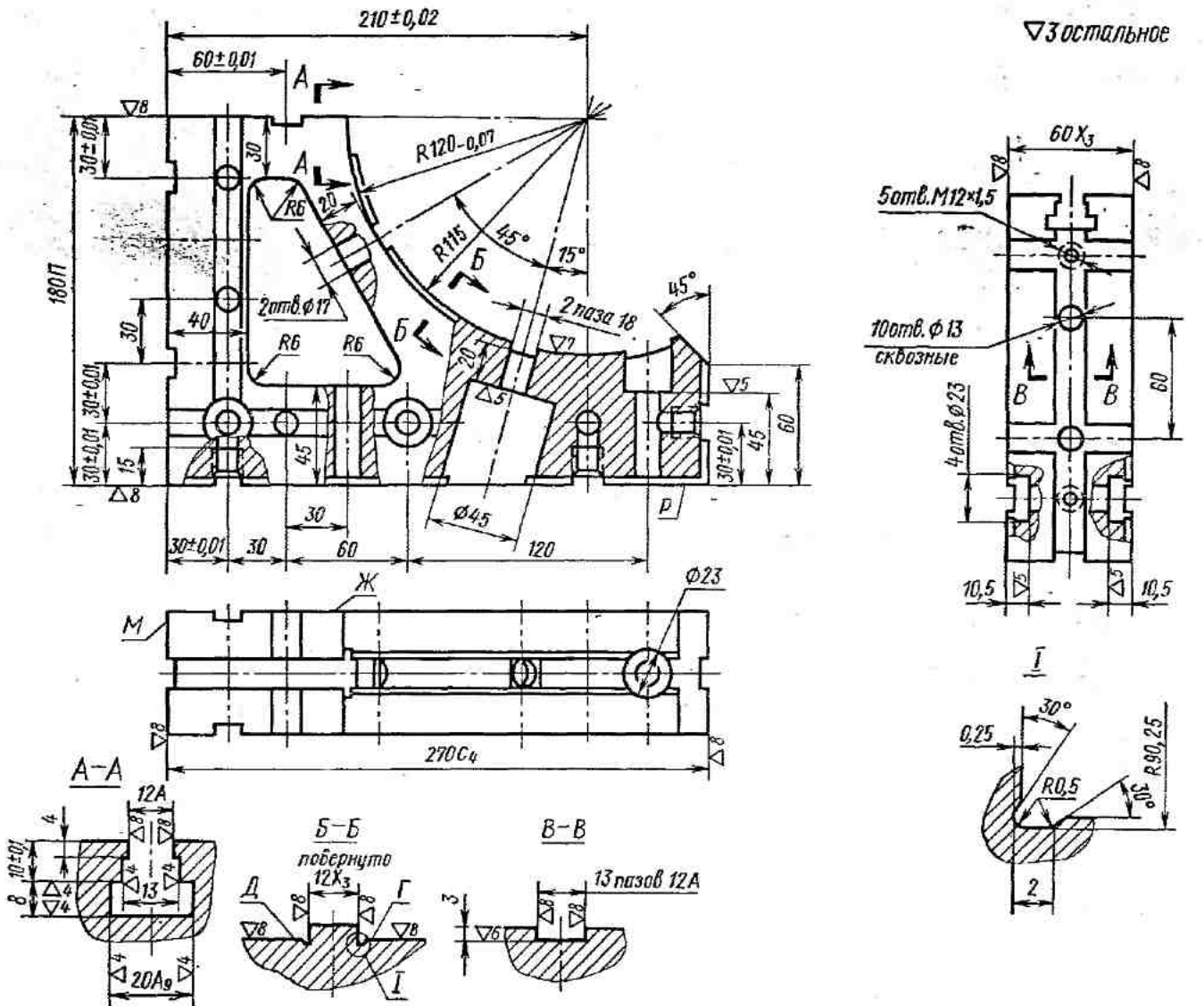
1.2. Маркировать: обозначение и габаритные размеры кронштейна, товарный знак предприятия изготовителя и год изготовления.

Издание официальное

Перепечатка воспрещена

2. Конструкция и размеры корпуса (деталь 1).

2.1. Конструкция и размеры корпуса должны соответствовать указанным на черт. 2.



Поверхности М, Ж, Р — базы для контроля.

Черт. 2

Масса ≈ 11,3 кг

Условное обозначение корпуса:

Корпус 7030-2141/001 ГОСТ 15443—70

2.2. Материал — сталь марки 20Х по ГОСТ 4543—61.

2.3. Цементировать — глубина цементированного слоя 0,8—1,2 мм, твердость — HRC 56—62. Резьбовые отверстия от цементации предохранить.

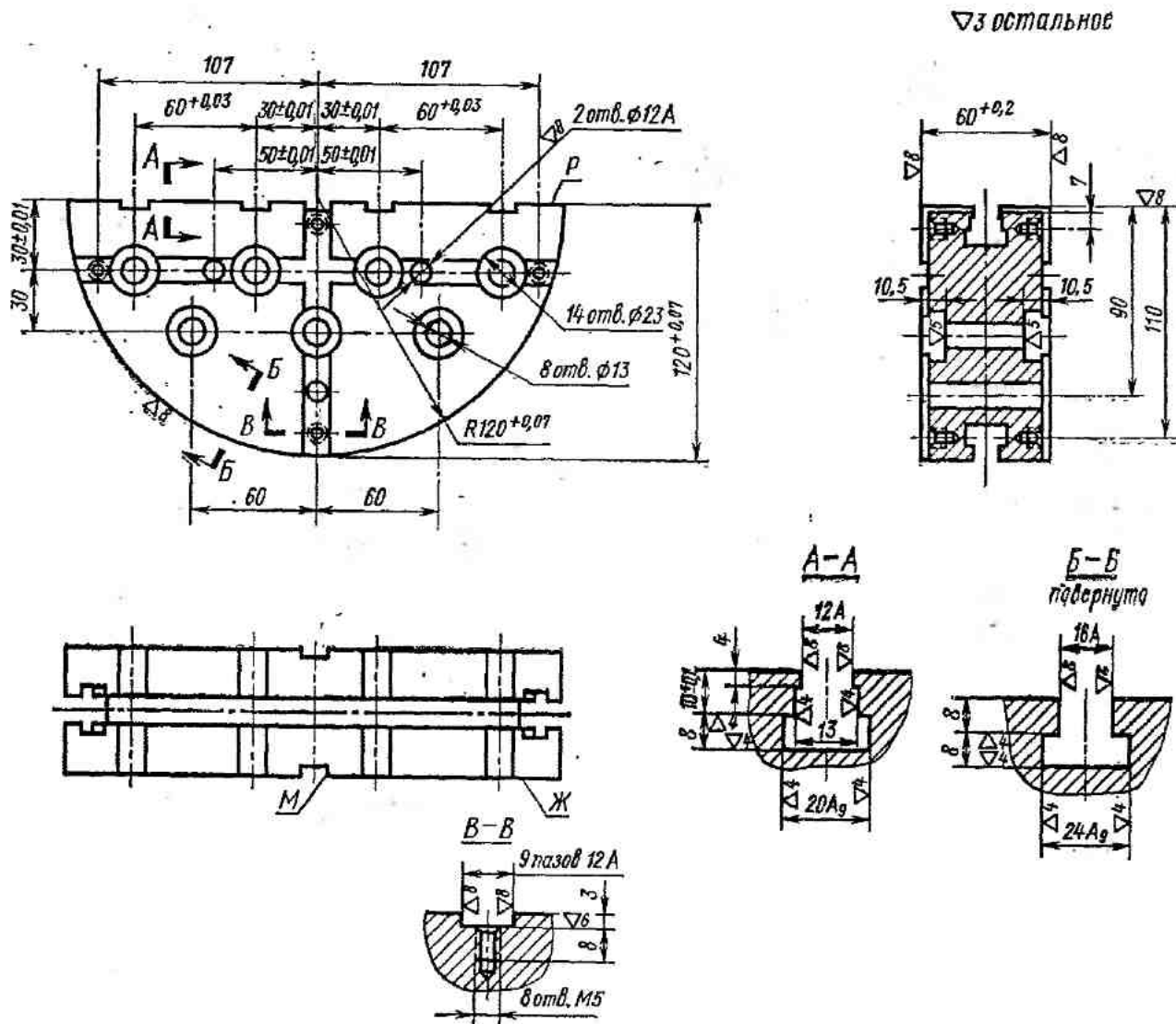
2.4. Радиальное биение поверхностей Д и Г — не более 0,02 мм.

2.5. Острые кромки притупить фаской 0,4×45°.

2.6. Остальные технические требования — по ГОСТ 14607—70.

3. Конструкция и размеры сектора (деталь 2).

3.1. Конструкция и размеры сектора должны соответствовать указанным на черт. 3.



Поверхности *М, Ж, Р* — базы для контроля.

Черт. 3

Масса $\approx 8,11$ кг

Условное обозначение сектора:

Сектор 7030-2141/002 ГОСТ 15443—70

3.2. Материал — сталь марки 20Х по ГОСТ 4543—61.

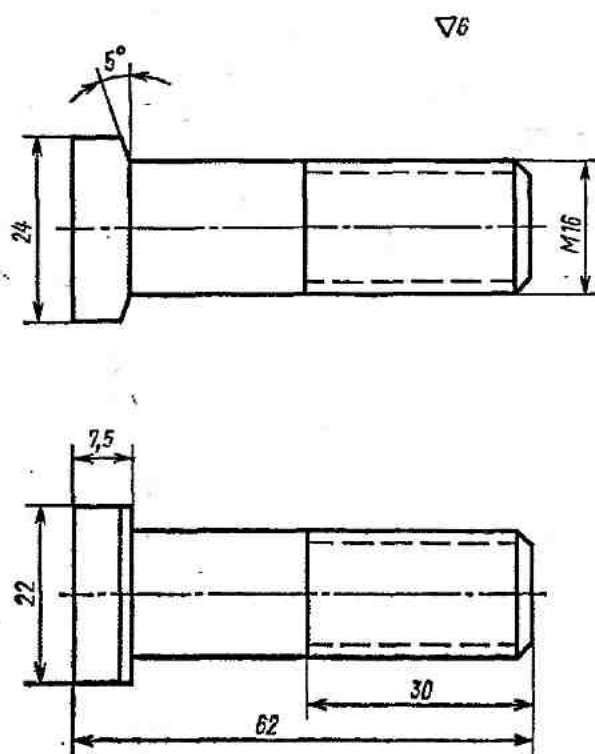
3.3. Цементировать — глубина цементированного слоя 0,8—1,2 мм, твердость — HRC 56—62. Резьбовые отверстия и отверстия диаметром 23 мм от цементации предохранить.

3.4. Острые кромки притупить фаской $0,4 \times 45^\circ$.

3.5. Остальные технические требования — по ГОСТ 14607—70.

4. Конструкция и размеры болта (деталь 3).

4.1. Конструкция и размеры болта должны соответствовать указанным на черт. 4.



Черт. 4

Масса $\approx 0,08$ кг

Условное обозначение болта:

Болт 7030-2141/003 ГОСТ 15443—70

4.2. Материал — сталь марки 38ХА по ГОСТ 4543—61.

4.3. Твердость — HRC 38—42.

4.4. Острые кромки притупить фаской $0,4 \times 45^\circ$.

4.5. Покрытие — Хим. Окс. прм (обозначение покрытия — по ГОСТ 9791—68).

4.6. Остальные технические требования — по ГОСТ 14607—70.