



**ГОСУДАРСТВЕННЫЕ СТАНДАРТЫ  
СОЮЗА ССР**

**ПРИСПОСОБЛЕНИЯ УНИВЕРСАЛЬНО-СБОРНЫЕ  
(УСП)**

**ДЕТАЛИ И УЗЛЫ С ПАЗАМИ 12 мм**

**Часть 3**

**УЗЛЫ**

**ГОСТ 15436-70 — ГОСТ 15465-70**

**ИЗДАНИЕ ОФИЦИАЛЬНОЕ**

**КОМИТЕТ СТАНДАРТОВ, МЕР  
И ИЗМЕРИТЕЛЬНЫХ ПРИБОРОВ  
при СОВЕТЕ МИНИСТРОВ СССР  
Москва**

ГОСУДАРСТВЕННЫЕ СТАНДАРТЫ  
С О Ю З А С С Р

ПРИСПОСОБЛЕНИЯ УНИВЕРСАЛЬНО-СБОРНЫЕ  
(УСП)

ДЕТАЛИ И УЗЛЫ С ПАЗАМИ 12 мм

Часть 3

УЗЛЫ

ГОСТ 15436-70 — ГОСТ 15465-70

Издание официальное

МОСКВА — 1970

**РАЗРАБОТАНЫ** Всесоюзным научно-исследовательским институтом по нормализации в машиностроении (ВНИИНМАШ)

Директор Верченко В. Р.

Зам. директора института Герасимов Н. Н.

Руководители темы — Леонов С. И., Стрижков В. Г., Орса А. В.

Исполнители — Волков В. К., Станиславская Н. С., Васильева Г. П., Валенцев В. Г., Митрофанова Е. А., Касьянов В. Ф.

**Проектно-конструкторским и технологическим институтом машиностроения (ПКТИМАШ)**

Директор Комаров Ф. В.

Гл. инженер института Макин А. А.

Гл. конструктор института Тарасов В. П.

Руководители темы — Пономарев В. А., Чугуникин И. С., Бородин Ю. В.

Исполнители — Андреева Н. И., Тютчев Е. Н., Левина С. С., Синюшина М. А., Каплина Н. Н., Волконская Н. П., Тютчева В. Д.

**ВНЕСЕНЫ** Всесоюзным научно-исследовательским институтом по нормализации в машиностроении (ВНИИНМАШ)

Директор Верченко В. Р.

**ПОДГОТОВЛЕНЫ К УТВЕРЖДЕНИЮ** Управлением станкоинструментальной промышленности и межотраслевых производств Комитета стандартов, мер и измерительных приборов при Совете Министров СССР

Зам. начальника Управления Григорьев В. К.

Ст. инженер Горнакова Г. С.

**Отделом стандартизации и унификации приспособлений** Всесоюзного научно-исследовательского института по нормализации в машиностроении (ВНИИНМАШ)

Начальник отдела Леонов С. И.

Гл. конструктор проекта Стрижков В. Г.

**УТВЕРЖДЕНЫ** Комитетом стандартов, мер и измерительных приборов при Совете Министров СССР 17 октября 1969 г. (протокол № 153)

Председатель Научно-технической комиссии зам. председателя Комитета Дубовиков Б. А.

Члены комиссии — Плис Г. С., Потемкин Г. А., Григорьев В. К.

**ВВЕДЕНЫ В ДЕЙСТВИЕ** Постановлением Комитета стандартов, мер и измерительных приборов при Совете Министров СССР от 30 января 1970 г. № 98.

Редактор ~~А. А.~~ **Владимиров**

Технический редактор **М. О. Шахтеров**

Корректоры **А. П. Якуничкина, Г. А. Гаврилкина**

Сдано в набор 13/V-70 г.  
Формат 60×90<sup>1/8</sup>  
18,0 п. л.

Тираж 15 000

Подписано к печ. 31/VII-70 г.  
Бумага типографская № 2  
Цена 90 коп

Издательство стандартов. Москва, К-1, ул. Щусева, 4

Великолукская городская типография Псковского областного управления по печати,  
г. Великие Луки, Половская, 13. Зак. 1150

## СОДЕРЖАНИЕ

Номер стандарта	Обозначение	Наименование	Стр.
ГОСТ 15436—70	7030-2100	Головка поворотная с планшайбой диаметром 120 мм универсально-сборных приспособлений с пазами 12 мм. Конструкция и размеры	5
ГОСТ 15437—70	7030-2110	Головка поворотная с планшайбой диаметром 180 мм универсально-сборных приспособлений с пазами 12 мм. Конструкция и размеры	12
ГОСТ 15438—70	7030-2470	Опора поворотная универсально-сборных приспособлений с пазами 12 мм. Конструкция и размеры	20
ГОСТ 15439—70	7037-2000	Фиксаторы с отводной рукояткой универсально-сборных приспособлений с пазами 12 мм. Конструкция и размеры	24
ГОСТ 15440—70	7037-2010	Фиксаторы с вытяжной рукояткой универсально-сборных приспособлений с пазами 12 мм. Конструкция и размеры	28
ГОСТ 15441—70	7030-2475	Опора угловая наклонная универсально-сборных приспособлений с пазами 12 мм. Конструкция и размеры	32
ГОСТ 15442—70	7030-2130	Кронштейн поворотный высотой 120 мм универсально-сборных приспособлений с пазами 12 мм. Конструкция и размеры	36
ГОСТ 15443—70	7030-2140	Кронштейн поворотный высотой 180 мм универсально-сборных приспособлений с пазами 12 мм. Конструкция и размеры	40
ГОСТ 15444—70	7032-2090	Бабки центровые универсально-сборных приспособлений с пазами 12 мм. Конструкция и размеры	44
ГОСТ 15445—70	7032-2100	Бабка центровая поворотная универсально-сборных приспособлений с пазами 12 мм. Конструкция и размеры	48
ГОСТ 15446—70	7035-2060	Призмы подвижные с резьбовыми отверстиями универсально-сборных приспособлений с пазами 12 мм. Конструкция и размеры	51
ГОСТ 15447—70	7035-2090	Призма подвижная универсально-сборных приспособлений с пазами 12 мм. Конструкция и размеры	54
ГОСТ 15448—70	7035-2095	Планки направляющие складывающиеся с основанием 45×60 мм универсально-сборных приспособлений с пазами 12 мм. Конструкция и размеры	60
ГОСТ 15449—70	7035-2100	Планки направляющие складывающиеся с основанием 60×60 мм универсально-сборных приспособлений с пазами 12 мм. Конструкция и размеры	63
ГОСТ 15450—70	7035-2105	Планка направляющая складывающаяся с основанием 60×90 мм универсально-сборных приспособлений с пазами 12 мм. Конструкция и размеры	66
ГОСТ 15451—70	7035-2070	Планки направляющие откидные универсально-сборных приспособлений с пазами 12 мм. Конструкция и размеры	69
ГОСТ 15452—70	7036-2200	Диски делительные универсально-сборных приспособлений с пазами 12 мм. Конструкция и размеры	72
ГОСТ 15453—70	7036-2000	Диски делительные подвесные универсально-сборных приспособлений с пазами 12 мм. Конструкция и размеры	76
ГОСТ 15454—70	7036-2040	Диски делительные с буртиком универсально-сборных приспособлений с пазами 12 мм. Конструкция и размеры	79
ГОСТ 15455—70	7036-2230	Планшайбы диаметром 210 и 320 мм универсально-сборных приспособлений с пазами 12 мм. Конструкция и размеры	85
ГОСТ 15456—70	7013-0200	Зажим эксцентриковый универсально-сборных приспособлений с пазами 12 мм. Конструкция и размеры	91

Номер стандарта	Обозначение	Наименование	Стр.
ГОСТ 15457—70	7016-2000	Зажим кулачковый с основанием 45×60 мм универсально-сборных приспособлений с пазами 12 мм. Конструкция и размеры	96
ГОСТ 15458—70	7016-2010	Зажим кулачковый с основанием 60×90 мм универсально-сборных приспособлений с пазами 12 мм. Конструкция и размеры	101
ГОСТ 15459—70	7016-2020	Зажим кулачковый с основанием 75×105 мм универсально-сборных приспособлений с пазами 12 мм. Конструкция и размеры	107
ГОСТ 15460—70	7016-2070	Зажим кулачковый с основанием 120×120 мм универсально-сборных приспособлений с пазами 12 мм. Конструкция и размеры	112
ГОСТ 15461—70	7016-2080	Зажим тисочный с основанием 60×180 мм универсально-сборных приспособлений с пазами 12 мм. Конструкция и размеры	117
ГОСТ 15462—70	7016-2050	Зажим тисочный с основанием 75×240 мм универсально-сборных приспособлений с пазами 12 мм. Конструкция и размеры	123
ГОСТ 15463—70	7016-2060	Зажим тисочный с основанием 90×300 мм универсально-сборных приспособлений с пазами 12 мм. Конструкция и размеры	129
ГОСТ 15464—70	7016-2090	Зажим тисочный с основанием шириной 120 мм универсально-сборных приспособлений с пазами 12 мм. Конструкция и размеры	135
ГОСТ 15465—70	7015-0060	Прижимы клиновые универсально-сборных приспособлений с пазами 12 мм. Конструкция и размеры	141

**ПРИЗМА ПОДВИЖНАЯ УНИВЕРСАЛЬНО-СБОРНЫХ  
ПРИСПОСОБЛЕНИЙ С ПАЗАМИ 12 мм**

**ГОСТ  
15447-70**

**Конструкция и размеры**

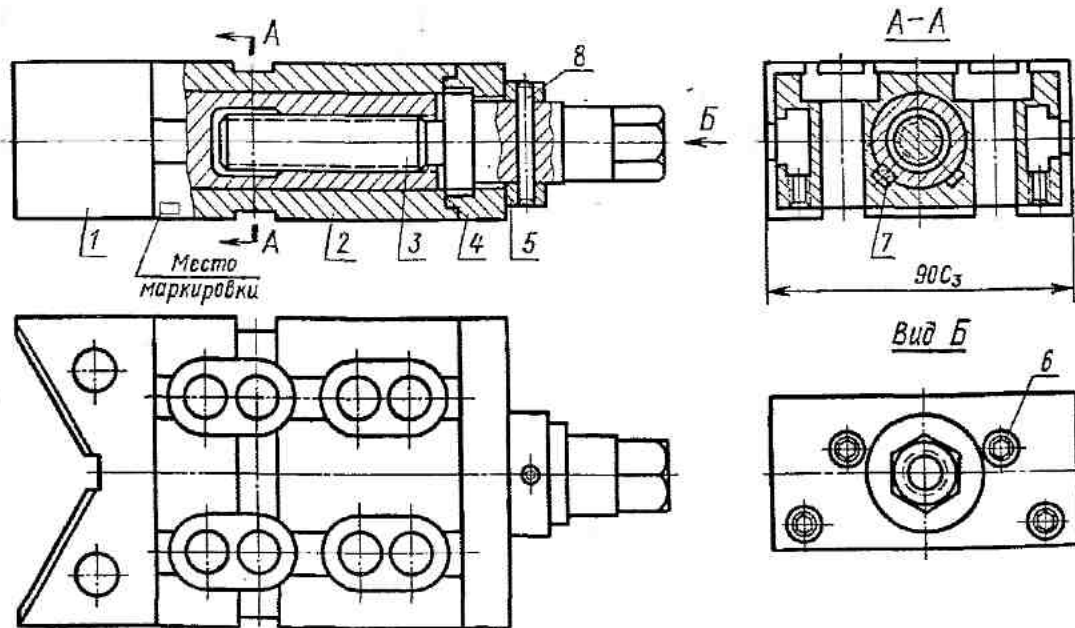
Sliding prism of universal built up fixtures with 12 mm slots. Design and dimensions

Постановлением Комитета стандартов, мер и измерительных приборов при Совете Министров СССР от 30/1 1970 г. № 91 срок введения установлен с 1/X 1970 г.

Несоблюдение стандарта преследуется по закону

**1. Конструкция и размеры подвижной призмы.**

1.1. Конструкция и размеры призмы должны соответствовать указанным на черт. 1.



Масса ≈ 3,32 кг

1 — призма (1 шт.); 2 — основание (1 шт.); 3 — винт (1 шт.); 4 — планка упорная (1 шт.); 5 — кольцо установочное (1 шт.); 6 — винт 7002-0685 по ГОСТ 14540-69 (4 шт.); 7 — шпонка 6×6×25 по ГОСТ 8789-68 (1 шт.); 8 — штифт 47р2<sub>2c</sub> × 40 по ГОСТ 3128-60 (1 шт.).

Черт. 1

Условное обозначение подвижной призмы:

*Призма 7035-2091 ГОСТ 15447-70*

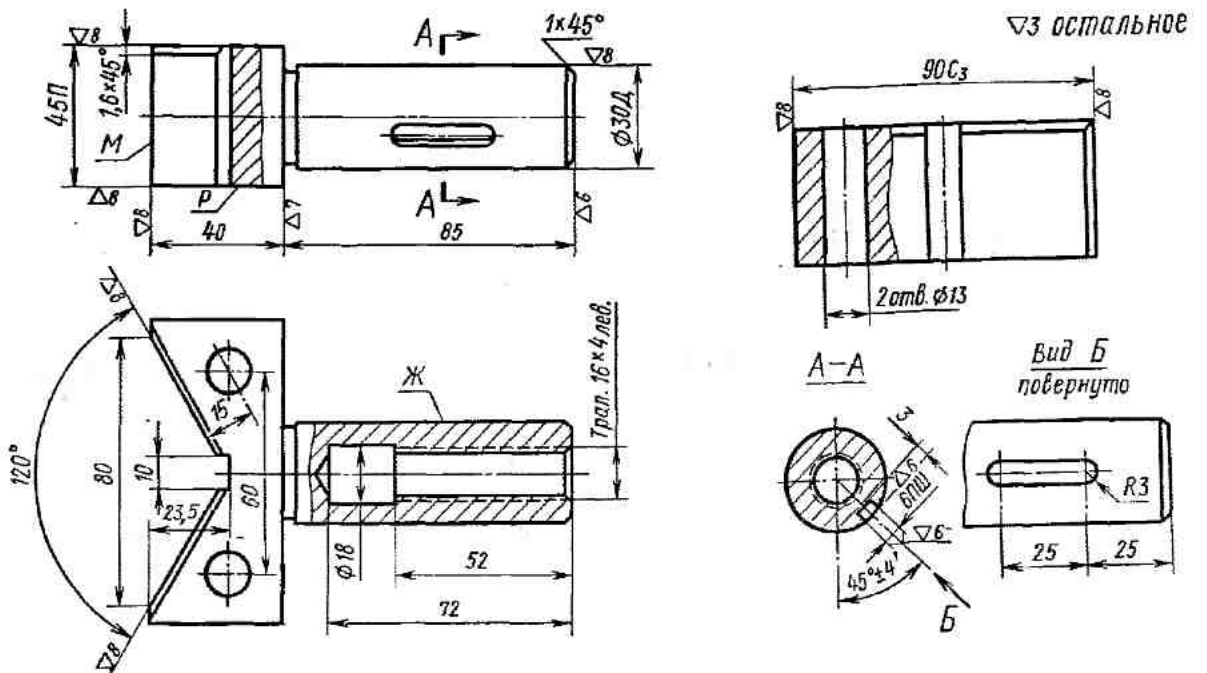
1.2. Маркировать: обозначение, ширину и высоту призмы и длину ее основания, товарный знак предприятия-изготовителя и год изготовления.

Издание официальное

Перепечатка воспрещена

## 2. Конструкция и размеры призмы (деталь 1).

2.1. Конструкция и размеры призмы должны соответствовать указанным на черт. 2.



Поверхности М, Ж, Р — базы для контроля.

Черт. 2

Масса  $\approx 0,92$  кг

Условное обозначение призмы:

Призма 7035-2091/001 ГОСТ 15447—70

2.2. Материал — сталь марки 20Х по ГОСТ 4543—61.

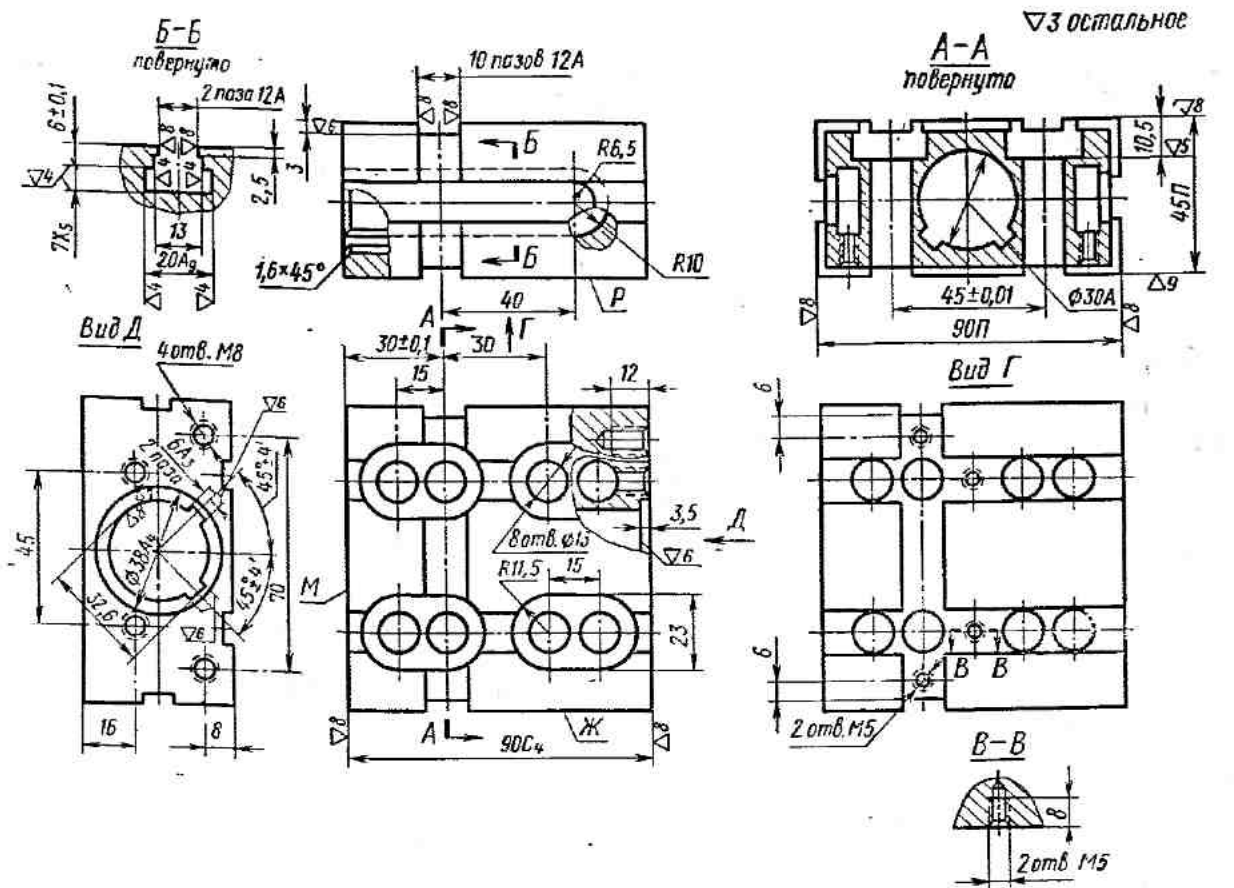
2.3. Цементировать — глубина цементированного слоя 0,8—1,2 мм, твердость — HRC 56—62. Резьбовое отверстие от цементации предохранить.

2.4. Острые кромки притупить фаской 0,4×45°.

2.5. Остальные технические требования — по ГОСТ 14607—70.

3. Конструкция и размеры основания (деталь 2).

3.1. Конструкция и размеры основания должны соответствовать указаниям на черт. 3.



Поверхности М, Ж, Р — базы для контроля.

Масса ≈ 1,82 кг

Черт. 3

Условное обозначение основания:

Основание 7035-2091/002 ГОСТ 15447—70

3.2. Материал — сталь марки 20Х по ГОСТ 4543—61.

3.3. Цементировать — глубина цементированного слоя 0,8—1,2 мм, твердость — НРС 56—62. Резьбовые отверстия от цементации предохранить.

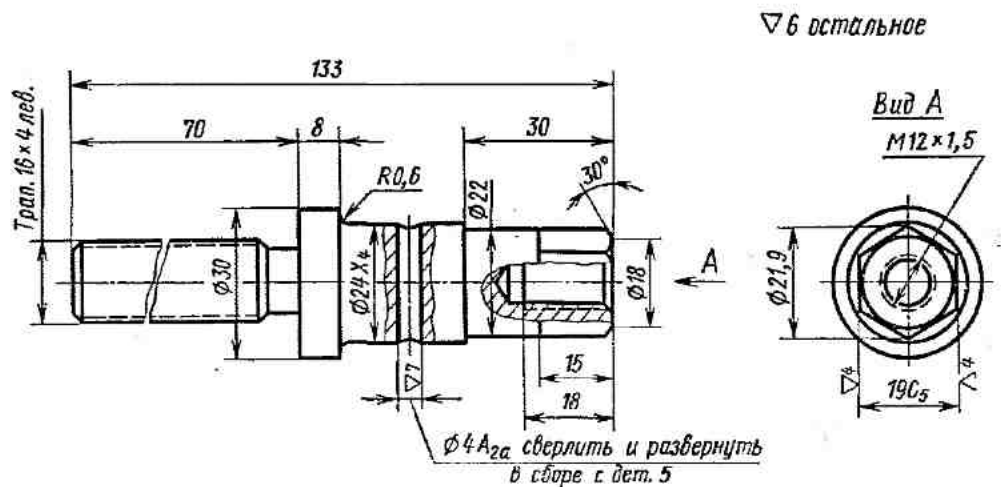
3.4. Острые кромки притупить фаской 0,4×45°.

3.5. Остальные технические требования — по ГОСТ 14607—70.



## 4. Конструкция и размеры винта (деталь 3).

4.1. Конструкция и размеры винта должны соответствовать указанным на черт. 4.



Условное обозначение винта:

Винт 7035-2091/003 ГОСТ 15447—70

4.2. Материал — сталь марки 38ХА по ГОСТ 4543—61.

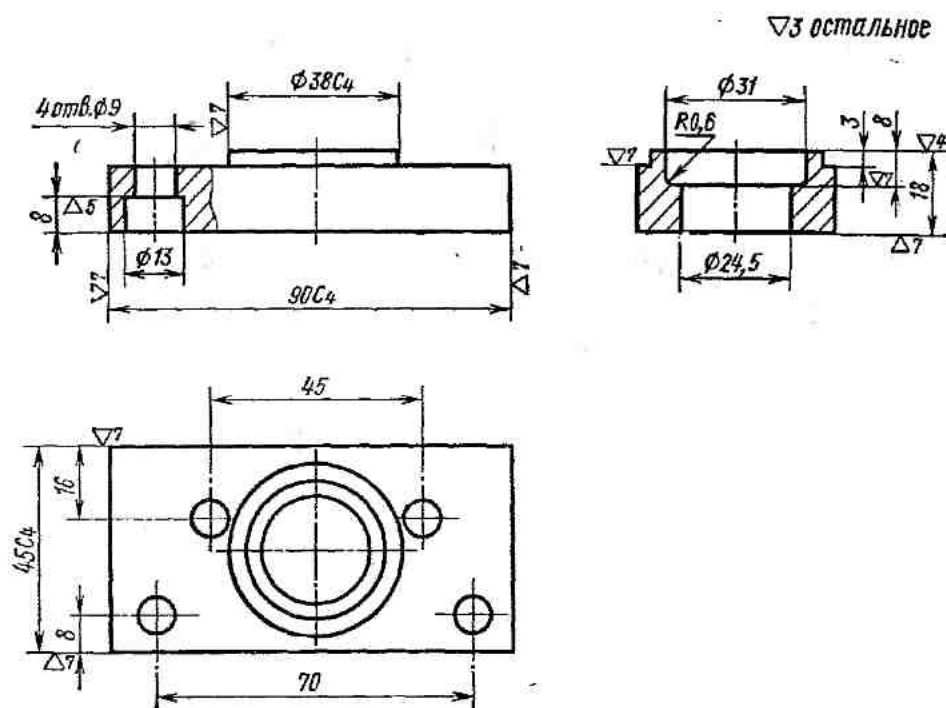
4.3. Твердость — HRC 35—40.

4.4. Острые кромки притупить фаской  $0,4 \times 45^\circ$ .

4.5. Остальные технические требования — по ГОСТ 14607—70.

5. Конструкция и размеры упорной планки (деталь 4).

5.1. Конструкция и размеры планки должны соответствовать указанным на черт. 5.



Черт. 5

Масса  $\approx 0,282$  кг

Условное обозначение планки:

Планка 7035-2091/004 ГОСТ 15447—70

5.2. Материал — сталь марки 20 по ГОСТ 1050—60.

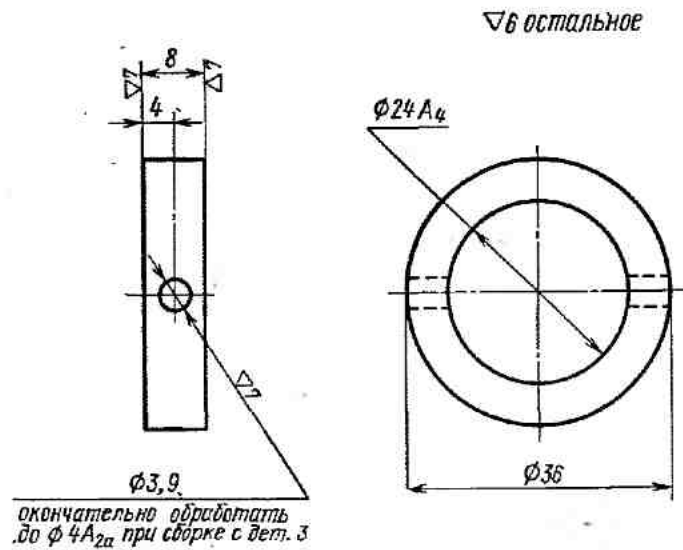
5.3. Цементировать — глубина цементированного слоя 0,8—1,2 мм, твердость — HRC 56—62.

5.4. Острые кромки притупить фаской 0,4×45°.

5.5. Остальные технические требования — по ГОСТ 14607—70.

## 6. Конструкция и размеры установочного кольца (деталь 5).

6.1. Конструкция и размеры кольца должны соответствовать указанным на черт. 6.



Черт. 6

Условное обозначение кольца:

Кольцо 7035-2091/005 ГОСТ 15447—70

6.2. Материал — сталь марки 45 по ГОСТ 1050—60.

6.3. Твердость — HRC 38—42.

6.4. Острые кромки притупить фаской 0,4×45°.

6.5. Остальные технические требования — по ГОСТ 14607—70.