



**ГОСУДАРСТВЕННЫЕ СТАНДАРТЫ  
СОЮЗА ССР**

**ПРИСПОСОБЛЕНИЯ УНИВЕРСАЛЬНО-СБОРНЫЕ  
(УСП)**

**ДЕТАЛИ И УЗЛЫ С ПАЗАМИ 12 мм**

**Часть 3**

**УЗЛЫ**

**ГОСТ 15436-70 — ГОСТ 15465-70**

**ИЗДАНИЕ ОФИЦИАЛЬНОЕ**

**КОМИТЕТ СТАНДАРТОВ, МЕР  
И ИЗМЕРИТЕЛЬНЫХ ПРИБОРОВ  
при СОВЕТЕ МИНИСТРОВ СССР  
Москва**

ГОСУДАРСТВЕННЫЕ СТАНДАРТЫ  
С О Ю З А С С Р

ПРИСПОСОБЛЕНИЯ УНИВЕРСАЛЬНО-СБОРНЫЕ  
(УСП)

ДЕТАЛИ И УЗЛЫ С ПАЗАМИ 12 мм

Часть 3

УЗЛЫ

ГОСТ 15436-70 — ГОСТ 15465-70

Издание официальное

МОСКВА — 1970

**РАЗРАБОТАНЫ** Всесоюзным научно-исследовательским институтом по нормализации в машиностроении (ВНИИНМАШ)

Директор Верченко В. Р.

Зам. директора института Герасимов Н. Н.

Руководители темы — Леонов С. И., Стрижков В. Г., Орса А. В.

Исполнители — Волков В. К., Станиславская Н. С., Васильева Г. П., Валенцев В. Г., Митрофанова Е. А., Касьянов В. Ф.

**Проектно-конструкторским и технологическим институтом машиностроения (ПКТИМАШ)**

Директор Комаров Ф. В.

Гл. инженер института Макин А. А.

Гл. конструктор института Тарасов В. П.

Руководители темы — Пономарев В. А., Чугуникин И. С., Бородин Ю. В.

Исполнители — Андреева Н. И., Тютчев Е. Н., Левина С. С., Синюшина М. А., Каплина Н. Н., Волконская Н. П., Тютчева В. Д.

**ВНЕСЕНЫ** Всесоюзным научно-исследовательским институтом по нормализации в машиностроении (ВНИИНМАШ)

Директор Верченко В. Р.

**ПОДГОТОВЛЕНЫ К УТВЕРЖДЕНИЮ** Управлением станкоинструментальной промышленности и межотраслевых производств Комитета стандартов, мер и измерительных приборов при Совете Министров СССР

Зам. начальника Управления Григорьев В. К.

Ст. инженер Горнакова Г. С.

**Отделом стандартизации и унификации приспособлений** Всесоюзного научно-исследовательского института по нормализации в машиностроении (ВНИИНМАШ)

Начальник отдела Леонов С. И.

Гл. конструктор проекта Стрижков В. Г.

**УТВЕРЖДЕНЫ** Комитетом стандартов, мер и измерительных приборов при Совете Министров СССР 17 октября 1969 г. (протокол № 153)

Председатель Научно-технической комиссии зам. председателя Комитета Дубовиков Б. А.

Члены комиссии — Плис Г. С., Потемкин Г. А., Григорьев В. К.

**ВВЕДЕНЫ В ДЕЙСТВИЕ** Постановлением Комитета стандартов, мер и измерительных приборов при Совете Министров СССР от 30 января 1970 г. № 98.

Редактор ~~А. А.~~ **Владимиров**

Технический редактор **М. О. Шахтеров**

Корректоры **А. П. Якуничкина, Г. А. Гаврилкина**

Сдано в набор 13/V-70 г.  
Формат 60×90<sup>1/8</sup>  
18,0 п. л.

Тираж 15 000

Подписано к печ. 31/VII-70 г.  
Бумага типографская № 2  
Цена 90 коп

Издательство стандартов. Москва, К-1, ул. Щусева, 4

Великолукская городская типография Псковского областного управления по печати,  
г. Великие Луки, Половская, 13. Зак. 1150

## СОДЕРЖАНИЕ

Номер стандарта	Обозначение	Наименование	Стр.
ГОСТ 15436—70	7030-2100	Головка поворотная с планшайбой диаметром 120 мм универсально-сборных приспособлений с пазами 12 мм. Конструкция и размеры	5
ГОСТ 15437—70	7030-2110	Головка поворотная с планшайбой диаметром 180 мм универсально-сборных приспособлений с пазами 12 мм. Конструкция и размеры	12
ГОСТ 15438—70	7030-2470	Опора поворотная универсально-сборных приспособлений с пазами 12 мм. Конструкция и размеры	20
ГОСТ 15439—70	7037-2000	Фиксаторы с отводной рукояткой универсально-сборных приспособлений с пазами 12 мм. Конструкция и размеры	24
ГОСТ 15440—70	7037-2010	Фиксаторы с вытяжной рукояткой универсально-сборных приспособлений с пазами 12 мм. Конструкция и размеры	28
ГОСТ 15441—70	7030-2475	Опора угловая наклонная универсально-сборных приспособлений с пазами 12 мм. Конструкция и размеры	32
ГОСТ 15442—70	7030-2130	Кронштейн поворотный высотой 120 мм универсально-сборных приспособлений с пазами 12 мм. Конструкция и размеры	36
ГОСТ 15443—70	7030-2140	Кронштейн поворотный высотой 180 мм универсально-сборных приспособлений с пазами 12 мм. Конструкция и размеры	40
ГОСТ 15444—70	7032-2090	Бабки центровые универсально-сборных приспособлений с пазами 12 мм. Конструкция и размеры	44
ГОСТ 15445—70	7032-2100	Бабка центровая поворотная универсально-сборных приспособлений с пазами 12 мм. Конструкция и размеры	48
ГОСТ 15446—70	7035-2060	Призмы подвижные с резьбовыми отверстиями универсально-сборных приспособлений с пазами 12 мм. Конструкция и размеры	51
ГОСТ 15447—70	7035-2090	Призма подвижная универсально-сборных приспособлений с пазами 12 мм. Конструкция и размеры	54
ГОСТ 15448—70	7035-2095	Планки направляющие складывающиеся с основанием 45×60 мм универсально-сборных приспособлений с пазами 12 мм. Конструкция и размеры	60
ГОСТ 15449—70	7035-2100	Планки направляющие складывающиеся с основанием 60×60 мм универсально-сборных приспособлений с пазами 12 мм. Конструкция и размеры	63
ГОСТ 15450—70	7035-2105	Планка направляющая складывающаяся с основанием 60×90 мм универсально-сборных приспособлений с пазами 12 мм. Конструкция и размеры	66
ГОСТ 15451—70	7035-2070	Планки направляющие откидные универсально-сборных приспособлений с пазами 12 мм. Конструкция и размеры	69
ГОСТ 15452—70	7036-2200	Диски делительные универсально-сборных приспособлений с пазами 12 мм. Конструкция и размеры	72
ГОСТ 15453—70	7036-2000	Диски делительные подвесные универсально-сборных приспособлений с пазами 12 мм. Конструкция и размеры	76
ГОСТ 15454—70	7036-2040	Диски делительные с буртиком универсально-сборных приспособлений с пазами 12 мм. Конструкция и размеры	79
ГОСТ 15455—70	7036-2230	Планшайбы диаметром 210 и 320 мм универсально-сборных приспособлений с пазами 12 мм. Конструкция и размеры	85
ГОСТ 15456—70	7013-0200	Зажим эксцентриковый универсально-сборных приспособлений с пазами 12 мм. Конструкция и размеры	91

Номер стандарта	Обозначение	Наименование	Стр.
ГОСТ 15457—70	7016-2000	Зажим кулачковый с основанием 45×60 мм универсально-сборных приспособлений с пазами 12 мм. Конструкция и размеры	96
ГОСТ 15458—70	7016-2010	Зажим кулачковый с основанием 60×90 мм универсально-сборных приспособлений с пазами 12 мм. Конструкция и размеры	101
ГОСТ 15459—70	7016-2020	Зажим кулачковый с основанием 75×105 мм универсально-сборных приспособлений с пазами 12 мм. Конструкция и размеры	107
ГОСТ 15460—70	7016-2070	Зажим кулачковый с основанием 120×120 мм универсально-сборных приспособлений с пазами 12 мм. Конструкция и размеры	112
ГОСТ 15461—70	7016-2080	Зажим тисочный с основанием 60×180 мм универсально-сборных приспособлений с пазами 12 мм. Конструкция и размеры	117
ГОСТ 15462—70	7016-2050	Зажим тисочный с основанием 75×240 мм универсально-сборных приспособлений с пазами 12 мм. Конструкция и размеры	123
ГОСТ 15463—70	7016-2060	Зажим тисочный с основанием 90×300 мм универсально-сборных приспособлений с пазами 12 мм. Конструкция и размеры	129
ГОСТ 15464—70	7016-2090	Зажим тисочный с основанием шириной 120 мм универсально-сборных приспособлений с пазами 12 мм. Конструкция и размеры	135
ГОСТ 15465—70	7015-0060	Прижимы клиновые универсально-сборных приспособлений с пазами 12 мм. Конструкция и размеры	141

# ЗАЖИМ ЭКСЦЕНТРИКОВЫЙ УНИВЕРСАЛЬНО-СБОРНЫХ ПРИСПОСОБЛЕНИЙ С ПАЗАМИ 12 мм

## Конструкция и размеры

Eccentric clamp of universal built up fixtures with 12 mm slots. Design and dimensions

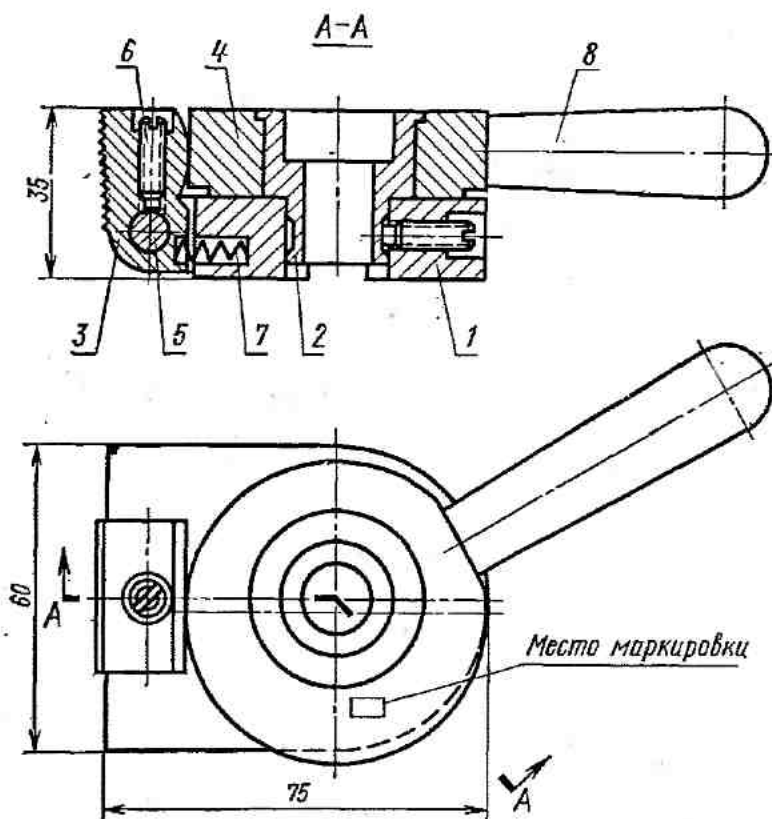
# ГОСТ 15456-70

Постановлением Комитета стандартов, мер и измерительных приборов при Совете Министров СССР от 30/1 1970 г. № 98 срок введения установлен с 1/X 1970 г.

Несоблюдение стандарта преследуется по закону

### 1. Конструкция и размеры эксцентрикового зажима.

1.1. Конструкция и размеры зажима должны соответствовать указанным на черт. 1.



1 — основание (1 шт.); 2 — втулка (1 шт.);  
3 — прижим (1 шт.); 4 — эксцентрик  
(1 шт.); 5 — ось 7018-2061 по ГОСТ 15423-70  
(1 шт.); 6 — винт 7000-0065 по ГОСТ 14528-69  
(2 шт.); 7 — пружина 7019-0804 по ГОСТ  
14573-69 (1 шт.); 8 — рукоятка 7061-2012 по  
ГОСТ 15418-70 (1 шт.);

Черт. 1

Масса  $\approx$  1,07 кг

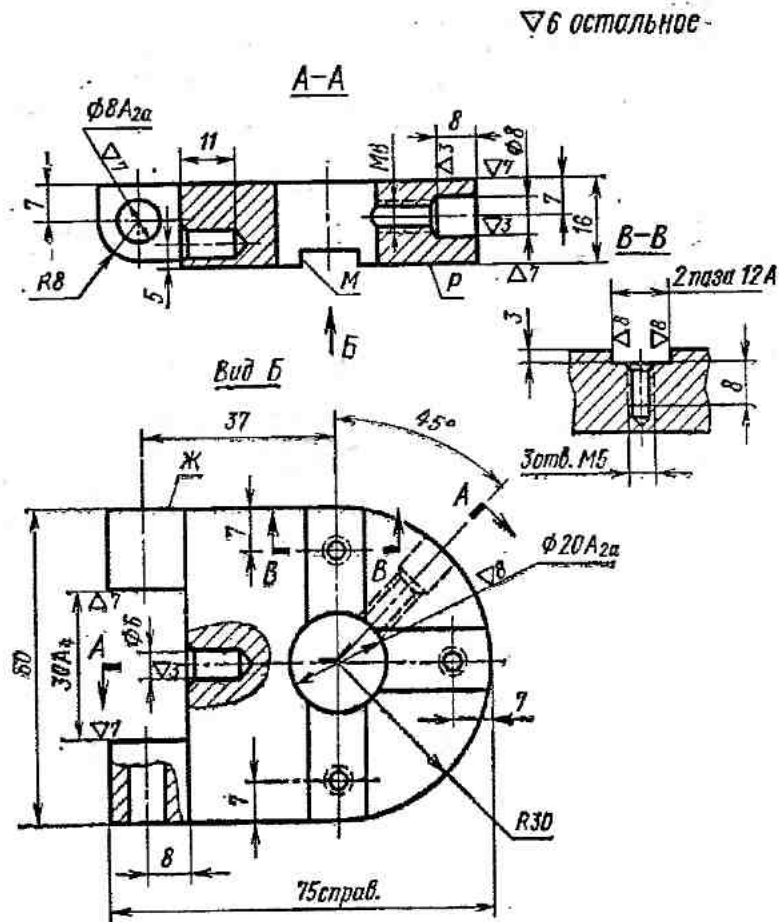
Условное обозначение эксцентрикового зажима:

Зажим 7013-0201 ГОСТ 15456-70

1.2. Маркировать: обозначение, габаритные размеры зажима, товарный знак предприятия-изготовителя и год изготовления.

2. Конструкция и размеры основания (деталь 1).

2.1. Конструкция и размеры основания должны соответствовать указанным на черт. 2.



Поверхности М, Ж, Р — базы для контроля.

Масса ≈ 0,39 кг

Черт. 2

Условное обозначение основания:

Основание 7013-0201/001 ГОСТ 15456—70

2.2. Материал — сталь марки 20 по ГОСТ 1050—60.

2.3. Цементировать — глубина цементированного слоя 0,6—1,0 мм, твердость — HRC 52—56. Резьбовые отверстия и отверстие диаметром 6 мм от цементации предохранить.

2.4. Острые кромки притупить фаской 0,4×45°.

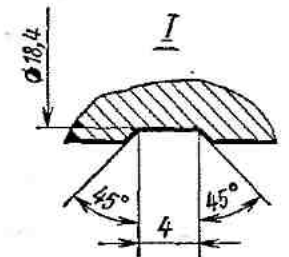
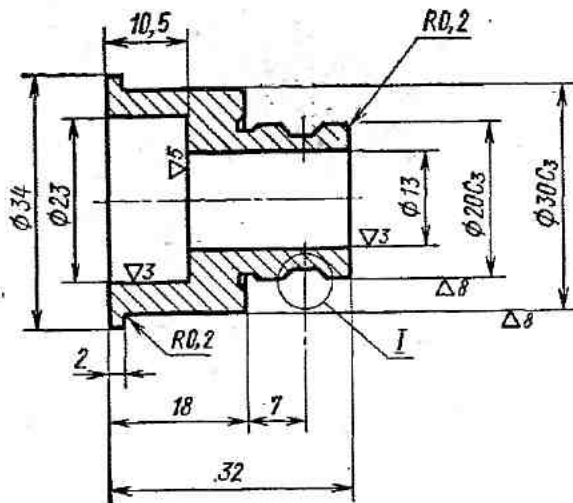
2.5. Покрытие — Хим. Окс. прм (обозначение покрытия — по ГОСТ 9791—68).

2.6. Остальные технические требования — по ГОСТ 14607—70.

## 3. Конструкция и размеры втулки (деталь 2).

3.1. Конструкция и размеры втулки должны соответствовать указанным на черт. 3.

▽6 ОСТАЛЬНОЕ



Масса ≈ 0,07 кг

Черт. 3

Условное обозначение втулки:

Втулка 7013-0201/002 ГОСТ 15456—70

3.2. Материал — сталь марки У10А по ГОСТ 1435—54.

3.3. Твердость — HRC 52—56.

3.4. Острые кромки притупить фаской  $0,4 \times 45^\circ$ .

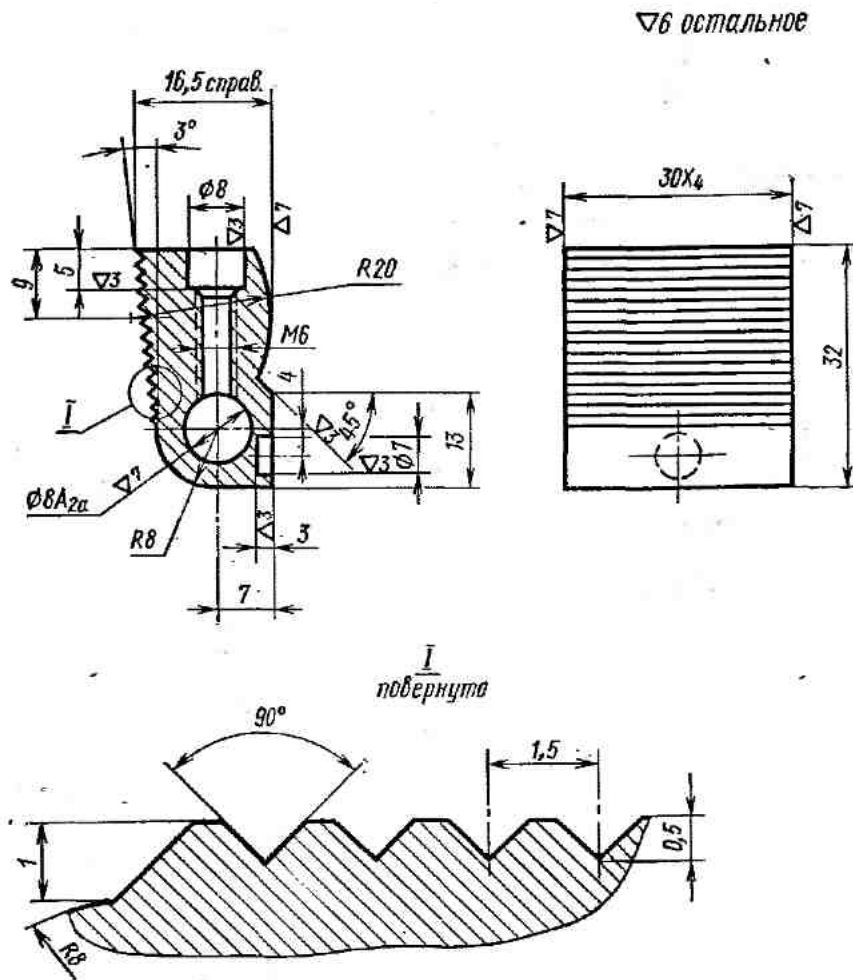
3.5. Покрытие — Хим. Окс. прм (обозначение покрытия — по ГОСТ 9791—68).

3.6. Остальные технические требования — по ГОСТ 14607—70.



4. Конструкция и размеры прижима (деталь 3).

4.1. Конструкция и размеры прижима должны соответствовать указанным на черт. 4.



Черт. 4

Условное обозначение прижима:

Прижим 7013-0201/003 ГОСТ 15456—70

4.2. Материал — сталь марки У10А по ГОСТ 1435—54.

4.3. Твердость — HRC 52—56.

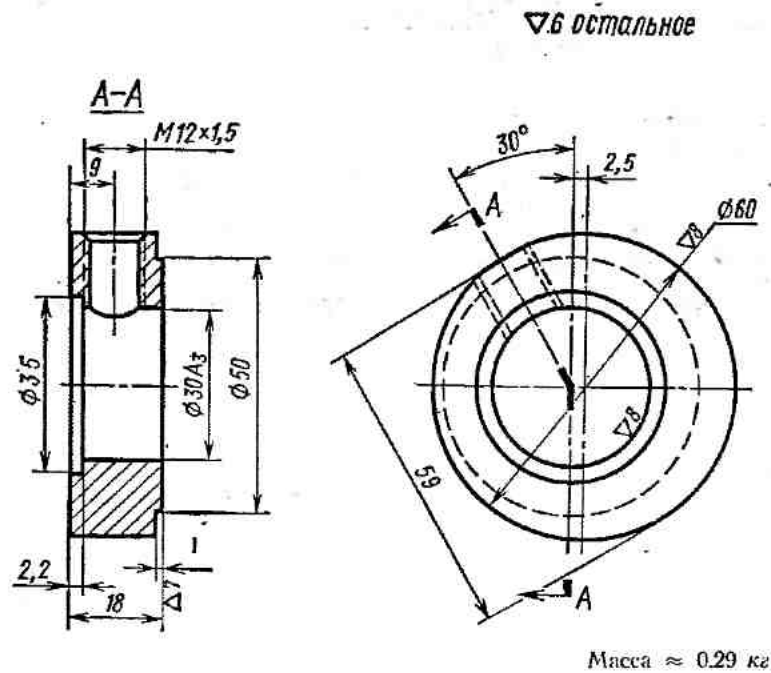
4.4. Острые кромки притупить фаской 0,4×45°.

4.5. Покрытие — Хим. Окс. прм (обозначение покрытия — по ГОСТ 9791—68).

4.6. Остальные технические требования — по ГОСТ 14607—70.

## 5. Конструкция и размеры эксцентрика (деталь 4).

5.1. Конструкция и размеры эксцентрика должны соответствовать указанным на черт. 5.



Черт. 5

Условное обозначение эксцентрика:

Эксцентрик 7013-0201/004 ГОСТ 15456—70

5.2. Материал — сталь марки 20 по ГОСТ 1050—60.

5.3. Цементировать — глубина цементированного слоя 0,8—1,2 мм, твердость — HRC 52—56. Резьбовое отверстие от цементации предохранить.

5.4. Острые кромки притупить фаской  $0,4 \times 45^\circ$ .

5.5. Покрытие — Хим. Окс. прм (обозначение покрытия — по ГОСТ 9791—68).

5.6. Остальные технические требования — по ГОСТ 14607—70.