



ГОСУДАРСТВЕННЫЕ СТАНДАРТЫ
СОЮЗА ССР

ПРИСПОСОБЛЕНИЯ УНИВЕРСАЛЬНО-СБОРНЫЕ
(УСП).

ДЕТАЛИ И УЗЛЫ С ПАЗАМИ 8 мм

Часть 1

БАЗОВЫЕ И НАРУЖНЫЕ ДЕТАЛИ

ГОСТ 14364-69—ГОСТ 14500-69

Издание официальное

КОМИТЕТ СТАНДАРТОВ, МЕР
И ИЗМЕРИТЕЛЬНЫХ ПРИБОРОВ
ПРИ СОВЕТЕ МИНИСТРОВ СССР
Москва — 1969

ГОСУДАРСТВЕННЫЕ СТАНДАРТЫ
СОЮЗА ССР

ПРИСПОСОБЛЕНИЯ УНИВЕРСАЛЬНО-СБОРНЫЕ
(УСП).

ДЕТАЛИ И УЗЛЫ С ПАЗАМИ 8 мм

Часть 1

БАЗОВЫЕ И НАРУЖНЫЕ ДЕТАЛИ

ГОСТ 14364-69—ГОСТ 14500-69

Издание официальное

, Москва—1969

РАЗРАБОТАНЫ Всесоюзным научно-исследовательским институтом по нормализации в машиностроении (ВНИИНМАШ)

Директор Верченко В. Р.
Зам. директора Суворов М. Н.
Руководители темы — Леонов С. И., Орса А. В., Стрижков В. Г.
Исполнители — Волков В. К., Станиславская Н. С., Воробьева Л. А., Митрофанова Е. А., Горовиц Д. М., Касьянов В. Ф., Сигунова Т. М.

Проектно-конструкторским и технологическим институтом машиностроения (ПКТИМАШ)

Директор Комаров Ф. В.
Гл. инженер Макин А. А.
Руководители темы — Пономарев В. А., Чугунихин И. С., Бородин Ю. В.
Исполнители — Андриенчева Н. И., Тютчев Е. Н., Левина С. С., Синюшина М. А., Каплина Н. Н., Волконская Н. П., Тютчева В. Д., Алабина А. Я.

ВНЕСЕНЫ Всесоюзным научно-исследовательским институтом по нормализации в машиностроении (ВНИИНМАШ)

Директор Верченко В. Р.

ПОДГОТОВЛЕННЫ К УТВЕРЖДЕНИЮ Отделом станкоинструментальной промышленности Комитета стандартов, мер и измерительных приборов при Совете Министров СССР

Зам. начальника отдела Григорьев В. К.
Ст. инженер Горнакова Г. С.

Отделом стандартизации и унификации приспособлений Всесоюзного научно-исследовательского института по нормализации в машиностроении (ВНИИНМАШ)

Начальник отдела Леонов С. И.
Гл. конструктор проекта Стрижков В. Г.

УТВЕРЖДЕНЫ Комитетом стандартов, мер и измерительных приборов при Совете Министров СССР 24 декабря 1968 г. (протокол № 155)

Председатель Комитета Бойцов В. В.
Зам. председателя Комитета — Ткаченко В. В., Дубовиков Б. А., Милованов А. П., Исаев Б. М.
Члены Комитета — Берест А. А., Богатов А. В., Евсеенко Э. С., Ермаков В. И.

ВВЕДЕННЫ В ДЕЙСТВИЕ Постановлением Комитета стандартов, мер и измерительных приборов при Совете Министров СССР от 22 апреля 1969 г. № 483

СОДЕРЖАНИЕ

| | | |
|---------------|---|----|
| ГОСТ 14364—69 | Плиты квадратные универсально-сборных приспособлений с пазами 8 мм. Конструкция и размеры | 7 |
| ГОСТ 14365—69 | Плита квадратная высотой 45 мм универсально-сборных приспособлений с пазами 8 мм. Конструкция и размеры | 9 |
| ГОСТ 14366—69 | Плиты прямоугольные шириной 90 мм универсально-сборных приспособлений с пазами 8 мм. Конструкция и размеры | 11 |
| ГОСТ 14367—69 | Плиты прямоугольные шириной 90 мм и высотой 45 мм универсально-сборных приспособлений с пазами 8 мм. Конструкция и размеры | 13 |
| ГОСТ 14368—69 | Плиты прямоугольные шириной 120 мм универсально-сборных приспособлений с пазами 8 мм. Конструкция и размеры | 16 |
| ГОСТ 14369—69 | Плиты прямоугольные шириной 120 мм и высотой 45 мм универсально-сборных приспособлений с пазами 8 мм. Конструкция и размеры | 17 |
| ГОСТ 14370—69 | Плиты прямоугольные шириной 150 мм универсально-сборных приспособлений с пазами 8 мм. Конструкция и размеры | 19 |
| ГОСТ 14371—69 | Плиты прямоугольные шириной 180 мм универсально-сборных приспособлений с пазами 8 мм. Конструкция и размеры | 21 |
| ГОСТ 14372—69 | Плиты прямоугольные шириной 180 мм и высотой 45 мм универсально-сборных приспособлений с пазами 8 мм. Конструкция и размеры | 23 |
| ГОСТ 14373—69 | Плиты прямоугольные облегченные шириной 60 мм универсально-сборных приспособлений с пазами 8 мм. Конструкция и размеры | 25 |
| ГОСТ 14374—69 | Плиты прямоугольные облегченные шириной 90 мм универсально-сборных приспособлений с пазами 8 мм. Конструкция и размеры | 27 |
| ГОСТ 14375—69 | Плита прямоугольная облегченная шириной 90 мм с отверстиями для крепления к поворотной головке универсально-сборных приспособлений с пазами 8 мм. Конструкция и размеры | 29 |
| ГОСТ 14376—69 | Плита круглая диаметром 90 мм универсально-сборных приспособлений с пазами 8 мм. Конструкция и размеры | 31 |
| ГОСТ 14377—69 | Плита круглая диаметром 120 мм универсально-сборных приспособлений с пазами 8 мм. Конструкция и размеры | 33 |
| ГОСТ 14378—69 | Плиты круглые диаметрами 150 и 180 мм универсально-сборных приспособлений с пазами 8 мм. Конструкция и размеры | 35 |
| ГОСТ 14379—69 | Плиты круглые диаметрами 240 и 320 мм универсально-сборных приспособлений с пазами 8 мм. Конструкция и размеры | 37 |
| ГОСТ 14380—69 | Плита круглая диаметром 180 мм с радиально-поперечным расположением пазов универсально-сборных приспособлений с пазами 8 мм. Конструкция и размеры | 39 |
| ГОСТ 14381—69 | Плита круглая диаметром 240 мм с радиально-поперечным расположением пазов универсально-сборных приспособлений с пазами 8 мм. Конструкция и размеры | 41 |
| ГОСТ 14382—69 | Плита круглая диаметром 320 мм с радиально-поперечным расположением пазов универсально-сборных приспособлений с пазами 8 мм. Конструкция и размеры | 43 |
| ГОСТ 14383—69 | Кольца базовые универсально-сборных приспособлений с пазами 8 мм. Конструкция и размеры | 45 |
| ГОСТ 14384—69 | Угольники базовые универсально-сборных приспособлений с пазами 8 мм. Конструкция и размеры | 47 |
| ГОСТ 14385—69 | Угольник базовый высотой 90 мм с углом 30° универсально-сборных приспособлений с пазами 8 мм. Конструкция и размеры | 49 |
| ГОСТ 14386—69 | Угольник базовый высотой 120 мм с углом 30° универсально-сборных приспособлений с пазами 8 мм. Конструкция и размеры | 51 |
| ГОСТ 14387—69 | Угольник базовый высотой 90 мм с углом 45° универсально-сборных приспособлений с пазами 8 мм. Конструкция и размеры | 53 |
| ГОСТ 14388—69 | Угольник базовый высотой 120 мм с углом 45° универсально-сборных приспособлений с пазами 8 мм. Конструкция и размеры | 55 |
| ГОСТ 14389—69 | Косынки правые универсально-сборных приспособлений с пазами 8 мм. Конструкция и размеры | 57 |
| ГОСТ 14390—69 | Косынки левые универсально-сборных приспособлений с пазами 8 мм. Конструкция и размеры | 59 |
| ГОСТ 14391—69 | Оправка конусная с фланцем диаметром 60 мм универсально-сборных приспособлений с пазами 8 мм. Конструкция и размеры | 61 |
| ГОСТ 14392—69 | Оправка конусная с фланцем диаметром 90 мм универсально-сборных приспособлений с пазами 8 мм. Конструкция и размеры | 63 |

| | | |
|---------------|--|-----|
| ГОСТ 14429—69 | Опора прямоугольная направляющая передвижная универсально-сборных приспособлений с пазами 8 мм. Конструкция и размеры | 137 |
| ГОСТ 14430—69 | Опоры направляющие со скосами универсально-сборных приспособлений с пазами 8 мм. Конструкция и размеры | 139 |
| ГОСТ 14431—69 | Опора направляющая высотой 15 мм под клин универсально-сборных приспособлений с пазами 8 мм. Конструкция и размеры | 141 |
| ГОСТ 14432—69 | Опора направляющая высотой 22,5 мм под клин универсально-сборных приспособлений с пазами 8 мм. Конструкция и размеры | 143 |
| ГОСТ 14433—69 | Опоры установочные с глухим отверстием универсально-сборных приспособлений с пазами 8 мм. Конструкция и размеры | 145 |
| ГОСТ 14434—69 | Опора прямоугольная шириной 15 мм с установочным отверстием диаметром 4 мм универсально-сборных приспособлений с пазами 8 мм. Конструкция и размеры | 147 |
| ГОСТ 14435—69 | Опора прямоугольная 30×45 мм с установочным отверстием диаметром 8 мм универсально-сборных приспособлений с пазами 8 мм. Конструкция и размеры | 149 |
| ГОСТ 14436—69 | Опора прямоугольная 30×45 мм с установочным отверстием диаметром 12 мм универсально-сборных приспособлений с пазами 8 мм. Конструкция и размеры | 151 |
| ГОСТ 14437—69 | Опора прямоугольная 30×45 мм с установочным отверстием диаметром 8 мм и Т-образным пазом универсально-сборных приспособлений с пазами 8 мм. Конструкция и размеры | 153 |
| ГОСТ 14438—69 | Опора прямоугольная 30×45 мм с установочным отверстием диаметром 12 мм и Т-образным пазом универсально-сборных приспособлений с пазами 8 мм. Конструкция и размеры | 155 |
| ГОСТ 14439—69 | Проставки квадратные универсально-сборных приспособлений с пазами 8 мм. Конструкция и размеры | 157 |
| ГОСТ 14440—69 | Проставка трехгранная универсально-сборных приспособлений с пазами 8 мм. Конструкция и размеры | 159 |
| ГОСТ 14441—69 | Проставки шестигранные универсально-сборных приспособлений с пазами 8 мм. Конструкция и размеры | 161 |
| ГОСТ 14442—69 | Призмы подкладные высотой 10 мм универсально-сборных приспособлений с пазами 8 мм. Конструкция и размеры | 163 |
| ГОСТ 14443—69 | Призмы подкладные высотой 15 мм универсально-сборных приспособлений с пазами 8 мм. Конструкция и размеры | 165 |
| ГОСТ 14444—69 | Призмы подвижные шириной 30 мм универсально-сборных приспособлений с пазами 8 мм. Конструкция и размеры | 167 |
| ГОСТ 14445—69 | Призмы опорные высотой 25 мм универсально-сборных приспособлений с пазами 8 мм. Конструкция и размеры | 169 |
| ГОСТ 14446—69 | Призмы опорные высотой 30 мм универсально-сборных приспособлений с пазами 8 мм. Конструкция и размеры | 171 |
| ГОСТ 14447—69 | Призмы опорные узкие универсально-сборных приспособлений с пазами 8 мм. Конструкция и размеры | 173 |
| ГОСТ 14448—69 | Призмы с хвостовиком универсально-сборных приспособлений с пазами 8 мм. Конструкция и размеры | 175 |
| ГОСТ 14449—69 | Подкладки угловые универсально-сборных приспособлений с пазами 8 мм. Конструкция и размеры | 177 |
| ГОСТ 14450—69 | Опоры угловые 30×30 мм универсально-сборных приспособлений с пазами 8 мм. Конструкция и размеры | 179 |
| ГОСТ 14451—69 | Опоры угловые универсально-сборных приспособлений с пазами 8 мм. Конструкция и размеры | 183 |
| ГОСТ 14452—69 | Опоры угловые шириной 30 мм правые универсально-сборных приспособлений с пазами 8 мм. Конструкция и размеры | 185 |
| ГОСТ 14453—69 | Опоры угловые шириной 30 мм левые универсально-сборных приспособлений с пазами 8 мм. Конструкция и размеры | 187 |
| ГОСТ 14454—69 | Опоры угловые шириной 22,5 мм правые универсально-сборных приспособлений с пазами 8 мм. Конструкция и размеры | 189 |
| ГОСТ 14455—69 | Опоры угловые шириной 22,5 мм левые универсально-сборных приспособлений с пазами 8 мм. Конструкция и размеры | 191 |
| ГОСТ 14456—69 | Опоры угловые шириной 30 мм с тупым углом универсально-сборных приспособлений с пазами 8 мм. Конструкция и размеры | 193 |
| ГОСТ 14457—69 | Клинья левые универсально-сборных приспособлений с пазами 8 мм. Конструкция и размеры | 195 |
| ГОСТ 14458—69 | Клинья правые универсально-сборных приспособлений с пазами 8 мм. Конструкция и размеры | 197 |
| ГОСТ 14459—69 | Угольники шириной 30 мм правые универсально-сборных приспособлений с пазами 8 мм. Конструкция и размеры | 199 |
| ГОСТ 14460—69 | Угольники шириной 30 мм левые универсально-сборных приспособлений с пазами 8 мм. Конструкция и размеры | 201 |
| ГОСТ 14461—69 | Угольники ребристые универсально-сборных приспособлений с пазами 8 мм. Конструкция и размеры | 203 |
| ГОСТ 14462—69 | Угольники монтажные универсально-сборных приспособлений с пазами 8 мм. Конструкция и размеры | 205 |
| ГОСТ 14463—69 | Угольники установочные универсально-сборных приспособлений с пазами 8 мм. Конструкция и размеры | 207 |

Редактор издательства *А. Л. Владимиров*
Технический редактор *Н. М. Ильичева*
Корректор *Е. А. Астафьева*

Сдано в наб. 4/VII 1969 г.
Формат 60×90^{1/8}
35,0 п. л.

Тир. 15 000

Цена в переплете 2 р. 01 к.

Подп. к печ. 25/IX 1969 г.
Бумага типографская № 1
Цена 1 р. 86 к.

Издательство стандартов. Москва, К-1, ул. Щусева, 4

Великолукская городская типография Псковского областного управления по печати, г. Великие Луки, Половская, 13
Зак. 2022

**ПОДКЛАДКИ КВАДРАТНЫЕ УНИВЕРСАЛЬНО-СБОРНЫХ
ПРИСПОСОБЛЕНИЙ С ПАЗАМИ 8 мм**

**ГОСТ
14401-69**

Конструкция и размеры

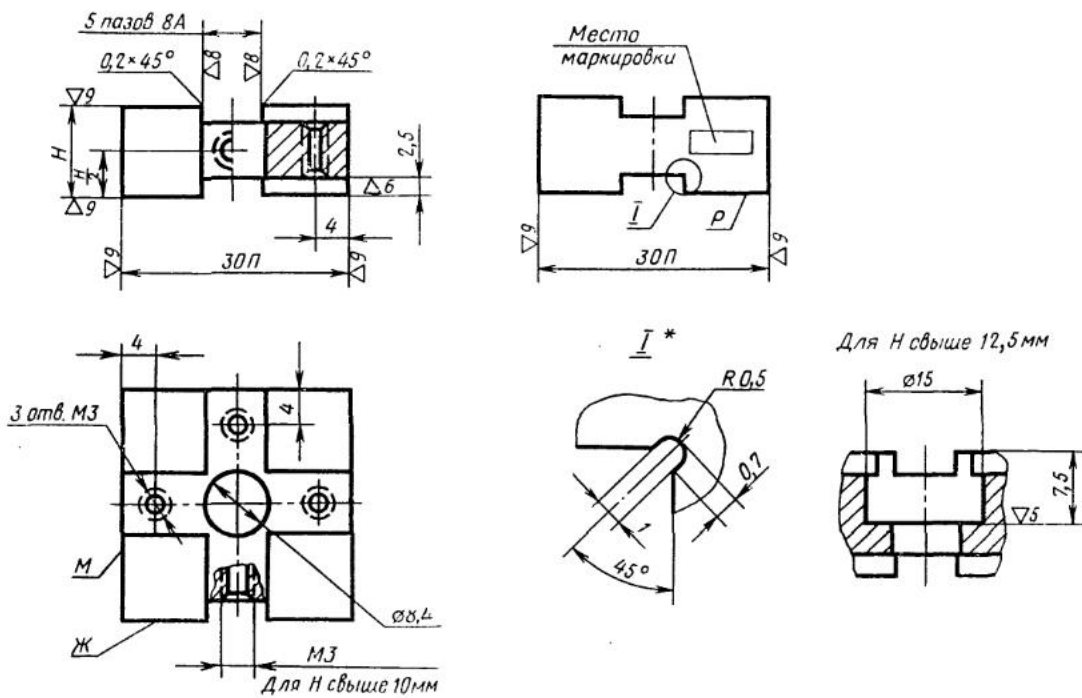
Square pads of universal built up fixtures with 8 mm slots. Design and dimensions.

Постановлением Комитета стандартов, мер и измерительных приборов при Совете Министров СССР от 22/IV 1969 г. № 483 срок введения установлен с 1/X 1969 г.

Несоблюдение стандарта преследуется по закону

1. Конструкция и размеры подкладок должны соответствовать указанным на чертеже и в таблице.

▽3 остальное



* Для подкладок высотой H до 10 мм вместо канавок углы скруглить радиусом $R 0,4$ мм.

Поверхности $M, Ж, P$ — базы для контроля.

| Обозначение подкладок | Применяемость | H в мм (пред. откл. по P) | Вес в кг \approx |
|-----------------------|---------------|--------------------------------------|--------------------------|
| 7033-0231 | | 8,0 | 0,037 |
| 0232 | | 10,0 | 0,047 |
| 0233 | | 12,5 | 0,059 |
| 0234 | | 15,0 | 0,071 |
| 0235 | | 17,5 | 0,083 |
| 7033-0236 | | 20,0 | 0,095 |

Пример условного обозначения квадратной подкладки размером $H=8,0$ мм:

Подкладка 7033-0231 ГОСТ 14401—69

2. Материал — сталь марки 12ХН3А по ГОСТ 4543—61.
3. Твердость — НРС 58—62. Цементировать — глубина цементированного слоя 0,6—1,0 мм. Резьбовые отверстия от цементации предохранить.
4. Острые кромки притупить фаской $0,4 \times 45^\circ$.
5. Остальные технические требования — по ГОСТ 14607—69.
6. Маркировать: обозначение и габаритные размеры подкладки, товарный знак предприятия-изготовителя и год изготовления.