



ГОСУДАРСТВЕННЫЕ СТАНДАРТЫ
СОЮЗА ССР

ПРИСПОСОБЛЕНИЯ УНИВЕРСАЛЬНО-СБОРНЫЕ
(УСП).

ДЕТАЛИ И УЗЛЫ С ПАЗАМИ 8 мм

Часть 1

БАЗОВЫЕ И НАРУЖНЫЕ ДЕТАЛИ

ГОСТ 14364-69—ГОСТ 14500-69

Издание официальное

КОМИТЕТ СТАНДАРТОВ, МЕР
И ИЗМЕРИТЕЛЬНЫХ ПРИБОРОВ
ПРИ СОВЕТЕ МИНИСТРОВ СССР
Москва — 1969

ГОСУДАРСТВЕННЫЕ СТАНДАРТЫ
СОЮЗА ССР

ПРИСПОСОБЛЕНИЯ УНИВЕРСАЛЬНО-СБОРНЫЕ
(УСП).

ДЕТАЛИ И УЗЛЫ С ПАЗАМИ 8 мм

Часть 1

БАЗОВЫЕ И НАРУЖНЫЕ ДЕТАЛИ

ГОСТ 14364-69—ГОСТ 14500-69

Издание официальное

, Москва—1969

РАЗРАБОТАНЫ Всесоюзным научно-исследовательским институтом по нормализации в машиностроении (ВНИИНМАШ)

Директор Верченко В. Р.
Зам. директора Суворов М. Н.
Руководители темы — Леонов С. И., Орса А. В., Стрижков В. Г.
Исполнители — Волков В. К., Станиславская Н. С., Воробьева Л. А., Митрофанова Е. А., Горовиц Д. М., Касьянов В. Ф., Сигунова Т. М.

Проектно-конструкторским и технологическим институтом машиностроения (ПКТИМАШ)

Директор Комаров Ф. В.
Гл. инженер Макин А. А.
Руководители темы — Пономарев В. А., Чугунихин И. С., Бородин Ю. В.
Исполнители — Андреева Н. И., Тютчев Е. Н., Левина С. С., Синюшина М. А., Каплина Н. Н., Волконская Н. П., Тютчева В. Д., Алабина А. Я.

ВНЕСЕНЫ Всесоюзным научно-исследовательским институтом по нормализации в машиностроении (ВНИИНМАШ)

Директор Верченко В. Р.

ПОДГОТОВЛЕННЫ К УТВЕРЖДЕНИЮ Отделом станкоинструментальной промышленности Комитета стандартов, мер и измерительных приборов при Совете Министров СССР

Зам. начальника отдела Григорьев В. К.
Ст. инженер Горнакова Г. С.

Отделом стандартизации и унификации приспособлений Всесоюзного научно-исследовательского института по нормализации в машиностроении (ВНИИНМАШ)

Начальник отдела Леонов С. И.
Гл. конструктор проекта Стрижков В. Г.

УТВЕРЖДЕНЫ Комитетом стандартов, мер и измерительных приборов при Совете Министров СССР 24 декабря 1968 г. (протокол № 155)

Председатель Комитета Бойцов В. В.
Зам. председателя Комитета — Ткаченко В. В., Дубовиков Б. А., Милованов А. П., Исаев Б. М.
Члены Комитета — Берест А. А., Богатов А. В., Евсеенко Э. С., Ермаков В. И.

ВВЕДЕННЫ В ДЕЙСТВИЕ Постановлением Комитета стандартов, мер и измерительных приборов при Совете Министров СССР от 22 апреля 1969 г. № 483

СОДЕРЖАНИЕ

ГОСТ 14364—69	Плиты квадратные универсально-сборных приспособлений с пазами 8 мм. Конструкция и размеры	7
ГОСТ 14365—69	Плита квадратная высотой 45 мм универсально-сборных приспособлений с пазами 8 мм. Конструкция и размеры	9
ГОСТ 14366—69	Плиты прямоугольные шириной 90 мм универсально-сборных приспособлений с пазами 8 мм. Конструкция и размеры	11
ГОСТ 14367—69	Плиты прямоугольные шириной 90 мм и высотой 45 мм универсально-сборных приспособлений с пазами 8 мм. Конструкция и размеры	13
ГОСТ 14368—69	Плиты прямоугольные шириной 120 мм универсально-сборных приспособлений с пазами 8 мм. Конструкция и размеры	16
ГОСТ 14369—69	Плиты прямоугольные шириной 120 мм и высотой 45 мм универсально-сборных приспособлений с пазами 8 мм. Конструкция и размеры	17
ГОСТ 14370—69	Плиты прямоугольные шириной 150 мм универсально-сборных приспособлений с пазами 8 мм. Конструкция и размеры	19
ГОСТ 14371—69	Плиты прямоугольные шириной 180 мм универсально-сборных приспособлений с пазами 8 мм. Конструкция и размеры	21
ГОСТ 14372—69	Плиты прямоугольные шириной 180 мм и высотой 45 мм универсально-сборных приспособлений с пазами 8 мм. Конструкция и размеры	23
ГОСТ 14373—69	Плиты прямоугольные облегченные шириной 60 мм универсально-сборных приспособлений с пазами 8 мм. Конструкция и размеры	25
ГОСТ 14374—69	Плиты прямоугольные облегченные шириной 90 мм универсально-сборных приспособлений с пазами 8 мм. Конструкция и размеры	27
ГОСТ 14375—69	Плита прямоугольная облегченная шириной 90 мм с отверстиями для крепления к поворотной головке универсально-сборных приспособлений с пазами 8 мм. Конструкция и размеры	29
ГОСТ 14376—69	Плита круглая диаметром 90 мм универсально-сборных приспособлений с пазами 8 мм. Конструкция и размеры	31
ГОСТ 14377—69	Плита круглая диаметром 120 мм универсально-сборных приспособлений с пазами 8 мм. Конструкция и размеры	33
ГОСТ 14378—69	Плиты круглые диаметрами 150 и 180 мм универсально-сборных приспособлений с пазами 8 мм. Конструкция и размеры	35
ГОСТ 14379—69	Плиты круглые диаметрами 240 и 320 мм универсально-сборных приспособлений с пазами 8 мм. Конструкция и размеры	37
ГОСТ 14380—69	Плита круглая диаметром 180 мм с радиально-поперечным расположением пазов универсально-сборных приспособлений с пазами 8 мм. Конструкция и размеры	39
ГОСТ 14381—69	Плита круглая диаметром 240 мм с радиально-поперечным расположением пазов универсально-сборных приспособлений с пазами 8 мм. Конструкция и размеры	41
ГОСТ 14382—69	Плита круглая диаметром 320 мм с радиально-поперечным расположением пазов универсально-сборных приспособлений с пазами 8 мм. Конструкция и размеры	43
ГОСТ 14383—69	Кольца базовые универсально-сборных приспособлений с пазами 8 мм. Конструкция и размеры	45
ГОСТ 14384—69	Угольники базовые универсально-сборных приспособлений с пазами 8 мм. Конструкция и размеры	47
ГОСТ 14385—69	Угольник базовый высотой 90 мм с углом 30° универсально-сборных приспособлений с пазами 8 мм. Конструкция и размеры	49
ГОСТ 14386—69	Угольник базовый высотой 120 мм с углом 30° универсально-сборных приспособлений с пазами 8 мм. Конструкция и размеры	51
ГОСТ 14387—69	Угольник базовый высотой 90 мм с углом 45° универсально-сборных приспособлений с пазами 8 мм. Конструкция и размеры	53
ГОСТ 14388—69	Угольник базовый высотой 120 мм с углом 45° универсально-сборных приспособлений с пазами 8 мм. Конструкция и размеры	55
ГОСТ 14389—69	Косынки правые универсально-сборных приспособлений с пазами 8 мм. Конструкция и размеры	57
ГОСТ 14390—69	Косынки левые универсально-сборных приспособлений с пазами 8 мм. Конструкция и размеры	59
ГОСТ 14391—69	Оправка конусная с фланцем диаметром 60 мм универсально-сборных приспособлений с пазами 8 мм. Конструкция и размеры	61
ГОСТ 14392—69	Оправка конусная с фланцем диаметром 90 мм универсально-сборных приспособлений с пазами 8 мм. Конструкция и размеры	63

ГОСТ 14429—69	Опора прямоугольная направляющая передвижная универсально-сборных приспособлений с пазами 8 мм. Конструкция и размеры	137
ГОСТ 14430—69	Опоры направляющие со скосами универсально-сборных приспособлений с пазами 8 мм. Конструкция и размеры	139
ГОСТ 14431—69	Опора направляющая высотой 15 мм под клин универсально-сборных приспособлений с пазами 8 мм. Конструкция и размеры	141
ГОСТ 14432—69	Опора направляющая высотой 22,5 мм под клин универсально-сборных приспособлений с пазами 8 мм. Конструкция и размеры	143
ГОСТ 14433—69	Опоры установочные с глухим отверстием универсально-сборных приспособлений с пазами 8 мм. Конструкция и размеры	145
ГОСТ 14434—69	Опора прямоугольная шириной 15 мм с установочным отверстием диаметром 4 мм универсально-сборных приспособлений с пазами 8 мм. Конструкция и размеры	147
ГОСТ 14435—69	Опора прямоугольная 30×45 мм с установочным отверстием диаметром 8 мм универсально-сборных приспособлений с пазами 8 мм. Конструкция и размеры	149
ГОСТ 14436—69	Опора прямоугольная 30×45 мм с установочным отверстием диаметром 12 мм универсально-сборных приспособлений с пазами 8 мм. Конструкция и размеры	151
ГОСТ 14437—69	Опора прямоугольная 30×45 мм с установочным отверстием диаметром 8 мм и Т-образным пазом универсально-сборных приспособлений с пазами 8 мм. Конструкция и размеры	153
ГОСТ 14438—69	Опора прямоугольная 30×45 мм с установочным отверстием диаметром 12 мм и Т-образным пазом универсально-сборных приспособлений с пазами 8 мм. Конструкция и размеры	155
ГОСТ 14439—69	Проставки квадратные универсально-сборных приспособлений с пазами 8 мм. Конструкция и размеры	157
ГОСТ 14440—69	Проставка трехгранная универсально-сборных приспособлений с пазами 8 мм. Конструкция и размеры	159
ГОСТ 14441—69	Проставки шестигранные универсально-сборных приспособлений с пазами 8 мм. Конструкция и размеры	161
ГОСТ 14442—69	Призмы подкладные высотой 10 мм универсально-сборных приспособлений с пазами 8 мм. Конструкция и размеры	163
ГОСТ 14443—69	Призмы подкладные высотой 15 мм универсально-сборных приспособлений с пазами 8 мм. Конструкция и размеры	165
ГОСТ 14444—69	Призмы подвижные шириной 30 мм универсально-сборных приспособлений с пазами 8 мм. Конструкция и размеры	167
ГОСТ 14445—69	Призмы опорные высотой 25 мм универсально-сборных приспособлений с пазами 8 мм. Конструкция и размеры	169
ГОСТ 14446—69	Призмы опорные высотой 30 мм универсально-сборных приспособлений с пазами 8 мм. Конструкция и размеры	171
ГОСТ 14447—69	Призмы опорные узкие универсально-сборных приспособлений с пазами 8 мм. Конструкция и размеры	173
ГОСТ 14448—69	Призмы с хвостовиком универсально-сборных приспособлений с пазами 8 мм. Конструкция и размеры	175
ГОСТ 14449—69	Подкладки угловые универсально-сборных приспособлений с пазами 8 мм. Конструкция и размеры	177
ГОСТ 14450—69	Опоры угловые 30×30 мм универсально-сборных приспособлений с пазами 8 мм. Конструкция и размеры	179
ГОСТ 14451—69	Опоры угловые универсально-сборных приспособлений с пазами 8 мм. Конструкция и размеры	183
ГОСТ 14452—69	Опоры угловые шириной 30 мм правые универсально-сборных приспособлений с пазами 8 мм. Конструкция и размеры	185
ГОСТ 14453—69	Опоры угловые шириной 30 мм левые универсально-сборных приспособлений с пазами 8 мм. Конструкция и размеры	187
ГОСТ 14454—69	Опоры угловые шириной 22,5 мм правые универсально-сборных приспособлений с пазами 8 мм. Конструкция и размеры	189
ГОСТ 14455—69	Опоры угловые шириной 22,5 мм левые универсально-сборных приспособлений с пазами 8 мм. Конструкция и размеры	191
ГОСТ 14456—69	Опоры угловые шириной 30 мм с тупым углом универсально-сборных приспособлений с пазами 8 мм. Конструкция и размеры	193
ГОСТ 14457—69	Клинья левые универсально-сборных приспособлений с пазами 8 мм. Конструкция и размеры	195
ГОСТ 14458—69	Клинья правые универсально-сборных приспособлений с пазами 8 мм. Конструкция и размеры	197
ГОСТ 14459—69	Угольники шириной 30 мм правые универсально-сборных приспособлений с пазами 8 мм. Конструкция и размеры	199
ГОСТ 14460—69	Угольники шириной 30 мм левые универсально-сборных приспособлений с пазами 8 мм. Конструкция и размеры	201
ГОСТ 14461—69	Угольники ребристые универсально-сборных приспособлений с пазами 8 мм. Конструкция и размеры	203
ГОСТ 14462—69	Угольники монтажные универсально-сборных приспособлений с пазами 8 мм. Конструкция и размеры	205
ГОСТ 14463—69	Угольники установочные универсально-сборных приспособлений с пазами 8 мм. Конструкция и размеры	207

Редактор издательства *А. Л. Владимиров*
Технический редактор *Н. М. Ильичева*
Корректор *Е. А. Астафьева*

Сдано в наб. 4/VII 1969 г.
Формат 60×90^{1/8}
35,0 п. л.

Тир. 15 000

Цена в переплете 2 р. 01 к.

Подп. к печ. 25/IX 1969 г.
Бумага типографская № 1
Цена 1 р. 86 к.

Издательство стандартов. Москва, К-1, ул. Щусева, 4

Великолукская городская типография Псковского областного управления по печати, г. Великие Луки, Половская, 13
Зак. 2022

**ОПОРА ПРЯМОУГОЛЬНАЯ 30×45 мм
С УСТАНОВОЧНЫМ ОТВЕРСТИЕМ ДИАМЕТРОМ 12 мм
И Т-ОБРАЗНЫМ ПАЗОМ УНИВЕРСАЛЬНО-СБОРНЫХ
ПРИСПОСОБЛЕНИЙ С ПАЗАМИ 8 мм**

**ГОСТ
14438-69**

Конструкция и размеры

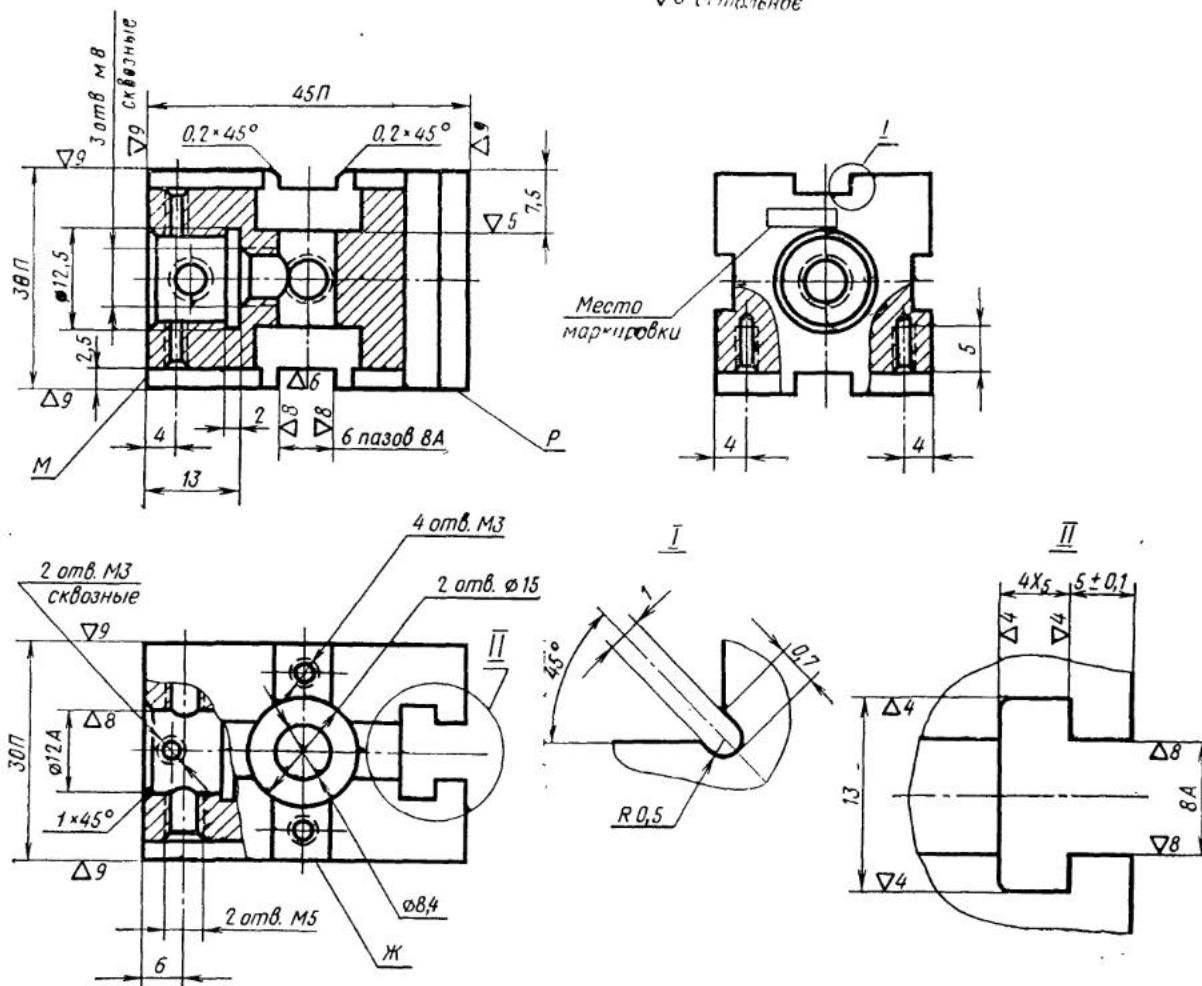
30×45 mm rectangular support with 12 mm dia. adjusting hole and T-slot of universal built up fixtures with 8 mm slots. Design and dimensions

Постановлением Комитета стандартов, мер и измерительных приборов при Совете Министров СССР от 22/IV 1969 г. № 483 с 1/X 1969 г.

Несоблюдение стандарта преследуется по закону

1. Конструкция и размеры опоры должны соответствовать указанным на чертеже.

▽3 остальное



Поверхности М, Ж, Р — базы для контроля.

Вес ≈ 0,223 кг

Условное обозначение прямоугольной опоры 30×45 мм с установочным отверстием диаметром 12 мм и Т-образным пазом:

Опора 7033-0426 ГОСТ 14438—69

2. Материал — сталь марки 12ХН3А по ГОСТ 4543—61.
 3. Твердость — HRC 58—62. Цементировать — глубина цементированного слоя 0,6—1,0 мм. Резьбовые отверстия от цементации предохранить.
 4. Острые кромки притупить фаской $0,4 \times 45^\circ$.
 5. Остальные технические требования — по ГОСТ 14607—69.
 6. Маркировать: обозначение, диаметр установочного отверстия и габаритные размеры опоры, товарный знак предприятия-изготовителя и год изготовления.
-