



ГОСУДАРСТВЕННЫЕ СТАНДАРТЫ  
СОЮЗА ССР

---

ПРИСПОСОБЛЕНИЯ УНИВЕРСАЛЬНО-СБОРНЫЕ  
(УСП).

ДЕТАЛИ И УЗЛЫ С ПАЗАМИ 8 мм

*Часть 1*

БАЗОВЫЕ И НАРУЖНЫЕ ДЕТАЛИ

ГОСТ 14364-69—ГОСТ 14500-69

Издание официальное

КОМИТЕТ СТАНДАРТОВ, МЕР  
И ИЗМЕРИТЕЛЬНЫХ ПРИБОРОВ  
ПРИ СОВЕТЕ МИНИСТРОВ СССР  
Москва — 1969

ГОСУДАРСТВЕННЫЕ СТАНДАРТЫ  
СОЮЗА ССР

ПРИСПОСОБЛЕНИЯ УНИВЕРСАЛЬНО-СБОРНЫЕ  
(УСП).

ДЕТАЛИ И УЗЛЫ С ПАЗАМИ 8 мм

*Часть 1*

БАЗОВЫЕ И НАРУЖНЫЕ ДЕТАЛИ

ГОСТ 14364-69—ГОСТ 14500-69

Издание официальное

, Москва—1969

**РАЗРАБОТАНЫ** Всесоюзным научно-исследовательским институтом по нормализации в машиностроении (ВНИИНМАШ)

Директор Верченко В. Р.  
Зам. директора Суворов М. Н.  
Руководители темы — Леонов С. И., Оrsa А. В., Стрижков В. Г.  
Исполнители — Волков В. К., Станиславская Н. С., Воробьева Л. А., Митрофанова Е. А., Горовиц Д. М., Касьянов В. Ф., Сигунова Т. М.

**Проектно-конструкторским и технологическим институтом машиностроения (ПКТИМАШ)**

Директор Комаров Ф. В.  
Гл. инженер Макин А. А.  
Руководители темы — Пономарев В. А., Чугунихин И. С., Бородин Ю. В.  
Исполнители — Андреева Н. И., Тютчев Е. Н., Левина С. С., Синюшина М. А., Каплина Н. Н., Волконская Н. П., Тютчева В. Д., Алабина А. Я.

**ВНЕСЕНЫ** Всесоюзным научно-исследовательским институтом по нормализации в машиностроении (ВНИИНМАШ)

Директор Верченко В. Р.

**ПОДГОТОВЛЕНЫ К УТВЕРЖДЕНИЮ** Отделом станкоинструментальной промышленности Комитета стандартов, мер и измерительных приборов при Совете Министров СССР

Зам. начальника отдела Григорьев В. К.  
Ст. инженер Горнакова Г. С.

**Отделом стандартизации и унификации приспособлений Всесоюзного научно-исследовательского института по нормализации в машиностроении (ВНИИНМАШ)**

Начальник отдела Леонов С. И.  
Гл. конструктор проекта Стрижков В. Г.

**УТВЕРЖДЕНЫ** Комитетом стандартов, мер и измерительных приборов при Совете Министров СССР 24 декабря 1968 г. (протокол № 155)

Председатель Комитета Бойцов В. В.  
Зам. председателя Комитета — Ткаченко В. В., Дубовиков Б. А., Милованов А. П., Исаев Б. М.  
Члены Комитета — Берест А. А., Богатов А. В., Евсеенко Э. С., Ермаков В. И.

**ВВЕДЕНЫ В ДЕЙСТВИЕ** Постановлением Комитета стандартов, мер и измерительных приборов при Совете Министров СССР от 22 апреля 1969 г. № 483

## СОДЕРЖАНИЕ

|               |   |    |
|---------------|---|----|
| ГОСТ 14364—69 | Плиты квадратные универсально-сборных приспособлений с пазами 8 мм. Конструкция и размеры   | 7  |
| ГОСТ 14365—69 | Плита квадратная высотой 45 мм универсально-сборных приспособлений с пазами 8 мм. Конструкция и размеры   | 9  |
| ГОСТ 14366—69 | Плиты прямоугольные шириной 90 мм универсально-сборных приспособлений с пазами 8 мм. Конструкция и размеры  | 11 |
| ГОСТ 14367—69 | Плиты прямоугольные шириной 90 мм и высотой 45 мм универсально-сборных приспособлений с пазами 8 мм. Конструкция и размеры  | 13 |
| ГОСТ 14368—69 | Плиты прямоугольные шириной 120 мм универсально-сборных приспособлений с пазами 8 мм. Конструкция и размеры   | 16 |
| ГОСТ 14369—69 | Плиты прямоугольные шириной 120 мм и высотой 45 мм универсально-сборных приспособлений с пазами 8 мм. Конструкция и размеры   | 17 |
| ГОСТ 14370—69 | Плиты прямоугольные шириной 150 мм универсально-сборных приспособлений с пазами 8 мм. Конструкция и размеры   | 19 |
| ГОСТ 14371—69 | Плиты прямоугольные шириной 180 мм универсально-сборных приспособлений с пазами 8 мм. Конструкция и размеры   | 21 |
| ГОСТ 14372—69 | Плиты прямоугольные шириной 180 мм и высотой 45 мм универсально-сборных приспособлений с пазами 8 мм. Конструкция и размеры   | 23 |
| ГОСТ 14373—69 | Плиты прямоугольные облегченные шириной 60 мм универсально-сборных приспособлений с пазами 8 мм. Конструкция и размеры  | 25 |
| ГОСТ 14374—69 | Плиты прямоугольные облегченные шириной 90 мм универсально-сборных приспособлений с пазами 8 мм. Конструкция и размеры  | 27 |
| ГОСТ 14375—69 | Плита прямоугольная облегченная шириной 90 мм с отверстиями для крепления к поворотной головке универсально-сборных приспособлений с пазами 8 мм. Конструкция и размеры | 29 |
| ГОСТ 14376—69 | Плита круглая диаметром 90 мм универсально-сборных приспособлений с пазами 8 мм. Конструкция и размеры  | 31 |
| ГОСТ 14377—69 | Плита круглая диаметром 120 мм универсально-сборных приспособлений с пазами 8 мм. Конструкция и размеры   | 33 |
| ГОСТ 14378—69 | Плиты круглые диаметрами 150 и 180 мм универсально-сборных приспособлений с пазами 8 мм. Конструкция и размеры  | 35 |
| ГОСТ 14379—69 | Плиты круглые диаметрами 240 и 320 мм универсально-сборных приспособлений с пазами 8 мм. Конструкция и размеры  | 37 |
| ГОСТ 14380—69 | Плита круглая диаметром 180 мм с радиально-поперечным расположением пазов универсально-сборных приспособлений с пазами 8 мм. Конструкция и размеры                      | 39 |
| ГОСТ 14381—69 | Плита круглая диаметром 240 мм с радиально-поперечным расположением пазов универсально-сборных приспособлений с пазами 8 мм. Конструкция и размеры                      | 41 |
| ГОСТ 14382—69 | Плита круглая диаметром 320 мм с радиально-поперечным расположением пазов универсально-сборных приспособлений с пазами 8 мм. Конструкция и размеры                      | 43 |
| ГОСТ 14383—69 | Кольца базовые универсально-сборных приспособлений с пазами 8 мм. Конструкция и размеры   | 45 |
| ГОСТ 14384—69 | Угольники базовые универсально-сборных приспособлений с пазами 8 мм. Конструкция и размеры  | 47 |
| ГОСТ 14385—69 | Угольник базовый высотой 90 мм с углом 30° универсально-сборных приспособлений с пазами 8 мм. Конструкция и размеры   | 49 |
| ГОСТ 14386—69 | Угольник базовый высотой 120 мм с углом 30° универсально-сборных приспособлений с пазами 8 мм. Конструкция и размеры  | 51 |
| ГОСТ 14387—69 | Угольник базовый высотой 90 мм с углом 45° универсально-сборных приспособлений с пазами 8 мм. Конструкция и размеры   | 53 |
| ГОСТ 14388—69 | Угольник базовый высотой 120 мм с углом 45° универсально-сборных приспособлений с пазами 8 мм. Конструкция и размеры  | 55 |
| ГОСТ 14389—69 | Косынки правые универсально-сборных приспособлений с пазами 8 мм. Конструкция и размеры   | 57 |
| ГОСТ 14390—69 | Косынки левые универсально-сборных приспособлений с пазами 8 мм. Конструкция и размеры  | 59 |
| ГОСТ 14391—69 | Оправка конусная с фланцем диаметром 60 мм универсально-сборных приспособлений с пазами 8 мм. Конструкция и размеры   | 61 |
| ГОСТ 14392—69 | Оправка конусная с фланцем диаметром 90 мм универсально-сборных приспособлений с пазами 8 мм. Конструкция и размеры   | 63 |



|               |  |     |
|---------------|--|-----|
| ГОСТ 14429—69 | Опора прямоугольная направляющая передвижная универсально-сборных приспособлений с пазами 8 мм. Конструкция и размеры  | 137 |
| ГОСТ 14430—69 | Опоры направляющие со скосами универсально-сборных приспособлений с пазами 8 мм. Конструкция и размеры   | 139 |
| ГОСТ 14431—69 | Опора направляющая высотой 15 мм под клин универсально-сборных приспособлений с пазами 8 мм. Конструкция и размеры   | 141 |
| ГОСТ 14432—69 | Опора направляющая высотой 22,5 мм под клин универсально-сборных приспособлений с пазами 8 мм. Конструкция и размеры   | 143 |
| ГОСТ 14433—69 | Опоры установочные с глухим отверстием универсально-сборных приспособлений с пазами 8 мм. Конструкция и размеры  | 145 |
| ГОСТ 14434—69 | Опора прямоугольная шириной 15 мм с установочным отверстием диаметром 4 мм универсально-сборных приспособлений с пазами 8 мм. Конструкция и размеры                | 147 |
| ГОСТ 14435—69 | Опора прямоугольная 30×45 мм с установочным отверстием диаметром 8 мм универсально-сборных приспособлений с пазами 8 мм. Конструкция и размеры                     | 149 |
| ГОСТ 14436—69 | Опора прямоугольная 30×45 мм с установочным отверстием диаметром 12 мм универсально-сборных приспособлений с пазами 8 мм. Конструкция и размеры                    | 151 |
| ГОСТ 14437—69 | Опора прямоугольная 30×45 мм с установочным отверстием диаметром 8 мм и Т-образным пазом универсально-сборных приспособлений с пазами 8 мм. Конструкция и размеры  | 153 |
| ГОСТ 14438—69 | Опора прямоугольная 30×45 мм с установочным отверстием диаметром 12 мм и Т-образным пазом универсально-сборных приспособлений с пазами 8 мм. Конструкция и размеры | 155 |
| ГОСТ 14439—69 | Проставки квадратные универсально-сборных приспособлений с пазами 8 мм. Конструкция и размеры  | 157 |
| ГОСТ 14440—69 | Проставка трехгранная универсально-сборных приспособлений с пазами 8 мм. Конструкция и размеры   | 159 |
| ГОСТ 14441—69 | Проставки шестигранные универсально-сборных приспособлений с пазами 8 мм. Конструкция и размеры  | 161 |
| ГОСТ 14442—69 | Призмы подкладные высотой 10 мм универсально-сборных приспособлений с пазами 8 мм. Конструкция и размеры   | 163 |
| ГОСТ 14443—69 | Призмы подкладные высотой 15 мм универсально-сборных приспособлений с пазами 8 мм. Конструкция и размеры   | 165 |
| ГОСТ 14444—69 | Призмы подвижные шириной 30 мм универсально-сборных приспособлений с пазами 8 мм. Конструкция и размеры  | 167 |
| ГОСТ 14445—69 | Призмы опорные высотой 25 мм универсально-сборных приспособлений с пазами 8 мм. Конструкция и размеры  | 169 |
| ГОСТ 14446—69 | Призмы опорные высотой 30 мм универсально-сборных приспособлений с пазами 8 мм. Конструкция и размеры  | 171 |
| ГОСТ 14447—69 | Призмы опорные узкие универсально-сборных приспособлений с пазами 8 мм. Конструкция и размеры  | 173 |
| ГОСТ 14448—69 | Призмы с хвостовиком универсально-сборных приспособлений с пазами 8 мм. Конструкция и размеры  | 175 |
| ГОСТ 14449—69 | Подкладки угловые универсально-сборных приспособлений с пазами 8 мм. Конструкция и размеры   | 177 |
| ГОСТ 14450—69 | Опоры угловые 30×30 мм универсально-сборных приспособлений с пазами 8 мм. Конструкция и размеры  | 179 |
| ГОСТ 14451—69 | Опоры угловые универсально-сборных приспособлений с пазами 8 мм. Конструкция и размеры   | 183 |
| ГОСТ 14452—69 | Опоры угловые шириной 30 мм правые универсально-сборных приспособлений с пазами 8 мм. Конструкция и размеры  | 185 |
| ГОСТ 14453—69 | Опоры угловые шириной 30 мм левые универсально-сборных приспособлений с пазами 8 мм. Конструкция и размеры   | 187 |
| ГОСТ 14454—69 | Опоры угловые шириной 22,5 мм правые универсально-сборных приспособлений с пазами 8 мм. Конструкция и размеры  | 189 |
| ГОСТ 14455—69 | Опоры угловые шириной 22,5 мм левые универсально-сборных приспособлений с пазами 8 мм. Конструкция и размеры   | 191 |
| ГОСТ 14456—69 | Опоры угловые шириной 30 мм с тупым углом универсально-сборных приспособлений с пазами 8 мм. Конструкция и размеры   | 193 |
| ГОСТ 14457—69 | Клинья левые универсально-сборных приспособлений с пазами 8 мм. Конструкция и размеры  | 195 |
| ГОСТ 14458—69 | Клинья правые универсально-сборных приспособлений с пазами 8 мм. Конструкция и размеры   | 197 |
| ГОСТ 14459—69 | Угольники шириной 30 мм правые универсально-сборных приспособлений с пазами 8 мм. Конструкция и размеры  | 199 |
| ГОСТ 14460—69 | Угольники шириной 30 мм левые универсально-сборных приспособлений с пазами 8 мм. Конструкция и размеры   | 201 |
| ГОСТ 14461—69 | Угольники ребристые универсально-сборных приспособлений с пазами 8 мм. Конструкция и размеры   | 203 |
| ГОСТ 14462—69 | Угольники монтажные универсально-сборных приспособлений с пазами 8 мм. Конструкция и размеры   | 205 |
| ГОСТ 14463—69 | Угольники установочные универсально-сборных приспособлений с пазами 8 мм. Конструкция и размеры  | 207 |





Редактор издательства *А. Л. Владимиров*  
Технический редактор *Н. М. Ильичева*  
Корректор *Е. А. Астафьева*

---

Сдано в наб. 4/VII 1969 г.  
Формат 60×90<sup>1/8</sup>  
35,0 п. л.

Тир. 15 000

Цена в переплете 2 р. 01 к.

Подп. к печ. 25/IX 1969 г.  
Бумага типографская № 1  
Цена 1 р. 86 к.

---

Издательство стандартов. Москва, К-1, ул. Щусева, 4

---

Великолукская городская типография Псковского областного управления по печати, г. Великие Луки, Половская, 13  
Зак. 2022



**ПЛАНКИ ШИРИНОЙ 22,5—30 мм СТУПЕНЧАТЫЕ  
С УСТАНОВОЧНЫМ ОТВЕРСТИЕМ УНИВЕРСАЛЬНО-СБОРНЫХ  
ПРИСПОСОБЛЕНИЙ С ПАЗАМИ 8 мм**

**ГОСТ  
14478—69**

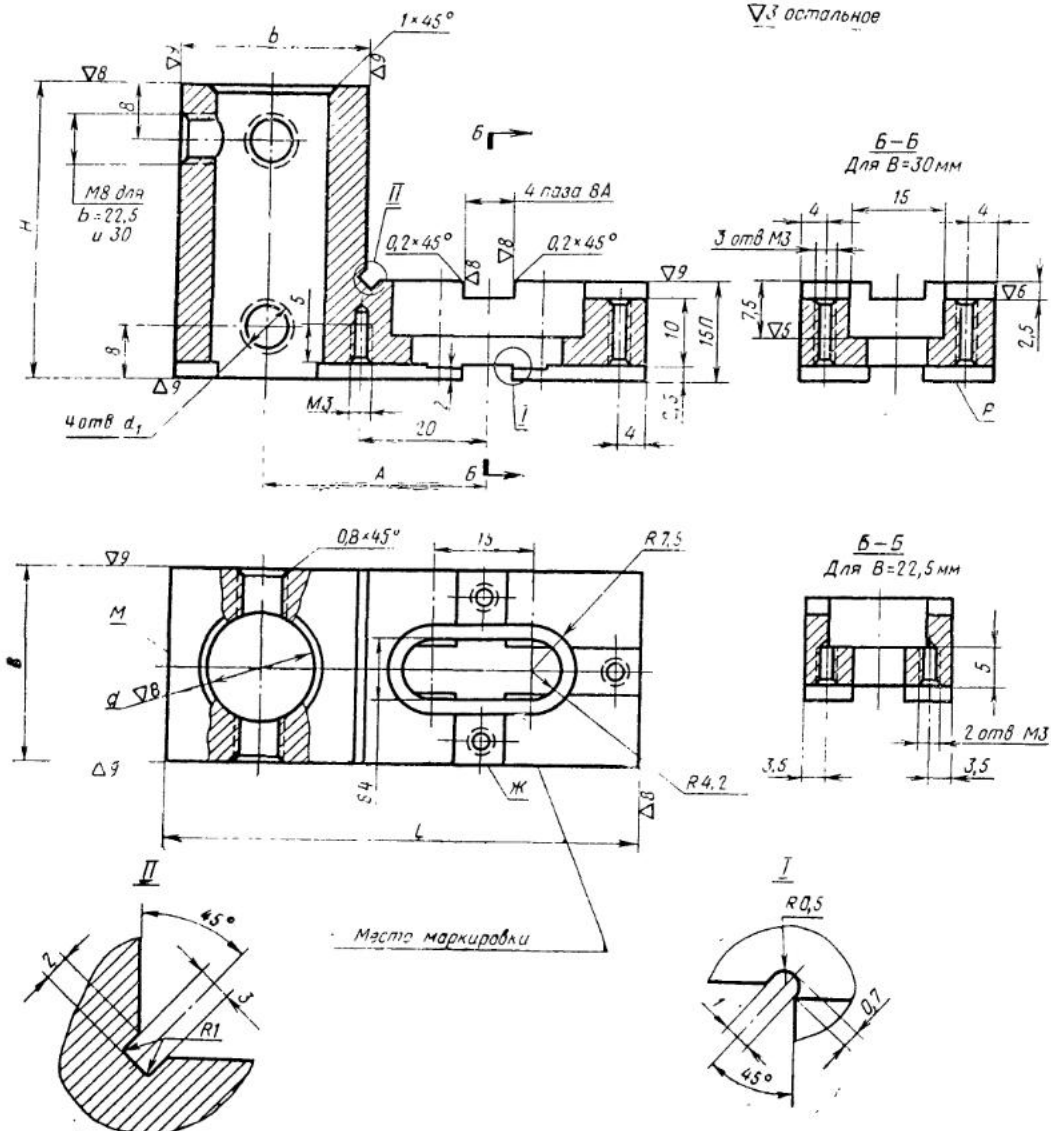
**Конструкция и размеры**

22,5—30 mm wide stepped straps with adjusting hole of universal built up fixtures with 8 mm slots. Design and dimensions

Постановлением Комитета стандартов, мер и измерительных приборов при Совете Министров СССР от 22/IV 1969 г. № 483 срок введения установлен с 1/X 1969 г.

Несоблюдение стандарта преследуется по закону

1. Конструкция и размеры планок должны соответствовать указанным на чертеже и в таблице.



Поверхности М, Ж, Р — базы для контроля.

Размеры в мм

| Обозначение планок | Применяемость | $H$<br>(пред. откл. по $C_3$ ) | $B$<br>(пред. откл. по $\Pi$ ) | $L$<br>(пред. откл. по $C_3$ ) | $A$<br>(пред. откл. $\pm 0,01$ ) | $b$<br>(пред. откл. по $\Pi$ ) | $d$<br>(пред. откл. по $A$ ) | $d_1$ | Вес в кг $\approx$ |
|--------------------|---------------|--------------------------------|--------------------------------|--------------------------------|----------------------------------|--------------------------------|------------------------------|-------|--------------------|
| 7050-0091          |               | 30                             | 22,5                           | 60,0                           | 30,0                             | 15,0                           | 8                            | M6    | 0,128              |
| 0092               |               |                                | 30,0                           | 67,5                           | 33,75                            | 22,5                           | 12                           | M8    | 0,200              |
| 7050-0093          |               | 45                             |                                |                                | 75,0                             | 37,5                           | 30,0                         | 18    |                    |

Пример условного обозначения ступенчатой планки шириной  $B=22,5$  мм с установочным отверстием диаметром  $d=8$  мм, размером  $H=30$  мм:

*Планка 7050-0091 ГОСТ 14478—69*

2. Материал — сталь марки 12ХНЗА по ГОСТ 4543—61.
3. Твердость — НРС 58—62. Цементировать — глубина цементированного слоя 0,6—1,0 мм. Резьбовые отверстия от цементации предохранить.
4. Острые кромки притупить фаской  $0,4 \times 45^\circ$ .
5. Остальные технические требования — по ГОСТ 14607—69.
6. Маркировать: обозначение, диаметр установочного отверстия  $d$  и габаритные размеры планки, товарный знак предприятия-изготовителя и год изготовления.