



ГОСУДАРСТВЕННЫЕ СТАНДАРТЫ  
СОЮЗА ССР

---

ПРИСПОСОБЛЕНИЯ УНИВЕРСАЛЬНО-СБОРНЫЕ  
(УСП)

ДЕТАЛИ И УЗЛЫ С ПАЗАМИ 8 мм

Часть 2

УСТАНОВОЧНЫЕ, НАПРАВЛЯЮЩИЕ  
И КРЕПЕЖНЫЕ ДЕТАЛИ

ГОСТ 14501-69—ГОСТ 14581-69

Издание официальное

КОМИТЕТ СТАНДАРТОВ, МЕР  
И ИЗМЕРИТЕЛЬНЫХ ПРИБОРОВ  
ПРИ СОВЕТЕ МИНИСТРОВ СССР  
Москва

ГОСУДАРСТВЕННЫЕ СТАНДАРТЫ  
СОЮЗА ССР

ПРИСПОСОБЛЕНИЯ УНИВЕРСАЛЬНО-СБОРНЫЕ  
(УСП)

ДЕТАЛИ И УЗЛЫ С ПАЗАМИ 8 мм

Часть 2

УСТАНОВОЧНЫЕ, НАПРАВЛЯЮЩИЕ  
И КРЕПЕЖНЫЕ ДЕТАЛИ

ГОСТ 14501-69—ГОСТ 14581-69

Издание официальное

МОСКВА—1969

**РАЗРАБОТАНЫ** Всесоюзным научно-исследовательским институтом по нормализации в машиностроении (ВНИИНМАШ)

Директор Верченко В. Р.  
Зам. директора Суворов М. Н.  
Руководители темы — Леонов С. И., Орса А. В., Стрижков В. Г.  
Исполнители — Волков В. К., Станиславская Н. С., Воробьева Л. А., Митрофанова Е. А., Горовиц Д. М., Касьянов В. Ф., Сигунова Т. М.

**Проектно-конструкторским и технологическим институтом машиностроения (ПКТИМАШ)**

Директор Комаров Ф. В.  
Гл. инженер Макин А. А.  
Руководители темы — Пономарев В. А., Чугунихин И. С., Бородин Ю. В.  
Исполнители — Андреичева Н. И., Тютчев Е. Н., Левина С. С., Синюшина М. А., Каплина Н. Н., Волконская Н. П., Тютчева В. Д., Алабина А. Я.

**ВНЕСЕНЫ** Всесоюзным научно-исследовательским институтом по нормализации в машиностроении (ВНИИНМАШ)

Директор Верченко В. Р.

**ПОДГОТОВЛЕННЫ К УТВЕРЖДЕНИЮ** Отделом станкоинструментальной промышленности Комитета стандартов, мер и измерительных приборов при Совете Министров СССР

Зам. начальника отдела Григорьев В. К.  
Ст. инженер Горнакова Г. С.

**Отделом стандартизации и унификации приспособлений** Всесоюзного научно-исследовательского института по нормализации в машиностроении (ВНИИНМАШ)

Начальник отдела Леонов С. И.  
Гл. конструктор проекта Стрижков В. Г.

**УТВЕРЖДЕНЫ** Комитетом стандартов, мер и измерительных приборов при Совете Министров СССР 24 декабря 1968 г. (протокол № 155)

Председатель Комитета Бойцов В. В.  
Зам. председателя Комитета — Ткаченко В. В., Дубовиков Б. А., Милованов А. П., Исаев Б. М.  
Члены Комитета — Берест А. А., Богатов А. В., Евсеенко Э. С., Ермаков В. И.

**ВВЕДЕНЫ В ДЕЙСТВИЕ** Постановлением Комитета стандартов, мер и измерительных приборов при Совете Министров СССР от 22 апреля 1969 г. № 483

## СОДЕРЖАНИЕ

ГОСТ 14501—69	Шпонки привертные прямоугольные универсально-сборных приспособлений с пазами 8 мм. Конструкция и размеры . . . . .	7
ГОСТ 14502—69	Шпонка привертная прямоугольная для кольцевых пазов универсально-сборных приспособлений с пазами 8 мм. Конструкция и размеры . . . . .	9
ГОСТ 14503—69	Шпонки Т-образные универсально-сборных приспособлений с пазами 8 мм. Конструкция и размеры . . . . .	10
ГОСТ 14504—69	Шпонка привертная переходная от 8 мм к 12 мм универсально-сборных приспособлений с пазами 8 мм. Конструкция и размеры . . . . .	12
ГОСТ 14505—69	Штыри установочные с буртиком универсально-сборных приспособлений с пазами 8 мм. Конструкция и размеры . . . . .	13
ГОСТ 14506—69	Штыри установочные универсально-сборных приспособлений с пазами 8 мм. Конструкция и размеры . . . . .	14
ГОСТ 14507—69	Пальцы установочные универсально-сборных приспособлений с пазами 8 мм. Конструкция и размеры . . . . .	15
ГОСТ 14508—69	Пальцы установочные срезанные универсально-сборных приспособлений с пазами 8 мм. Конструкция и размеры . . . . .	17
ГОСТ 14509—69	Пальцы установочные грибковые универсально-сборных приспособлений с пазами 8 мм. Конструкция и размеры . . . . .	18
ГОСТ 14510—69	Пальцы установочные грибковые срезанные универсально-сборных приспособлений с пазами 8 мм. Конструкция и размеры . . . . .	19
ГОСТ 14511—69	Пальцы установочные с глухим отверстием универсально-сборных приспособлений с пазами 8 мм. Конструкция и размеры . . . . .	20
ГОСТ 14512—69	Пальцы установочные срезанные с глухим отверстием универсально-сборных приспособлений с пазами 8 мм. Конструкция и размеры . . . . .	21
ГОСТ 14513—69	Пальцы установочные грибковые с отверстием универсально-сборных приспособлений с пазами 8 мм. Конструкция и размеры . . . . .	22
ГОСТ 14514—69	Пальцы установочные грибковые срезанные с отверстием универсально-сборных приспособлений с пазами 8 мм. Конструкция и размеры . . . . .	24
ГОСТ 14515—69	Диски установочные универсально-сборных приспособлений с пазами 8 мм. Конструкция и размеры . . . . .	26
ГОСТ 14516—69	Диски установочные срезанные универсально-сборных приспособлений с пазами 8 мм. Конструкция и размеры . . . . .	28
ГОСТ 14517—69	Палец передвижной универсально-сборных приспособлений с пазами 8 мм. Конструкция и размеры . . . . .	30
ГОСТ 14518—69	Палец передвижной ступенчатый универсально-сборных приспособлений с пазами 8 мм. Конструкция и размеры . . . . .	31
ГОСТ 14519—69	Переходники установочные универсально-сборных приспособлений с пазами 8 мм. Конструкция и размеры . . . . .	32

ГОСТ 14520—69 Центры цилиндрические универсально-сборных приспособлений с пазами 8 мм. Конструкция и размеры . . . . .	34
ГОСТ 14521—69 Прихваты передвижные универсально-сборных приспособлений с пазами 8 мм. Конструкция и размеры . . . . .	35
ГОСТ 14522—69 Прихваты передвижные вильчатые универсально-сборных приспособлений с пазами 8 мм. Конструкция и размеры . . . . .	37
ГОСТ 14523—69 Прихваты передвижные удлиненные универсально-сборных приспособлений с пазами 8 мм. Конструкция и размеры . . . . .	39
ГОСТ 14524—69 Прихваты передвижные изогнутые универсально-сборных приспособлений с пазами 8 мм. Конструкция и размеры . . . . .	41
ГОСТ 14525—69 Прихваты передвижные с выступом универсально-сборных приспособлений с пазами 8 мм. Конструкция и размеры . . . . .	43
ГОСТ 14526—69 Прихваты передвижные вилкообразные универсально-сборных приспособлений с пазами 8 мм. Конструкция и размеры . . . . .	45
ГОСТ 14527—69 Прихваты двусторонние универсально-сборных приспособлений с пазами 8 мм. Конструкция и размеры . . . . .	46
ГОСТ 14528—69 Прихваты шарнирные универсально-сборных приспособлений с пазами 8 мм. Конструкция и размеры . . . . .	47
ГОСТ 14529—69 Прихваты самоустанавливающиеся универсально-сборных приспособлений с пазами 8 мм. Конструкция и размеры . . . . .	49
ГОСТ 14530—69 Прихват шарнирный изогнутый универсально-сборных приспособлений с пазами 8 мм. Конструкция и размеры . . . . .	50
ГОСТ 14531—69 Планки передвижные универсально-сборных приспособлений с пазами 8 мм. Конструкция и размеры . . . . .	51
ГОСТ 14532—69 Планки откидные универсально-сборных приспособлений с пазами 8 мм. Конструкция и размеры . . . . .	53
ГОСТ 14533—69 Болты пазовые универсально-сборных приспособлений с пазами 8 мм. Конструкция и размеры . . . . .	55
ГОСТ 14534—69 Болты пазовые быстросъемные универсально-сборных приспособлений с пазами 8 мм. Конструкция и размеры . . . . .	57
ГОСТ 14535—69 Болты Г-образные универсально-сборных приспособлений с пазами 8 мм. Конструкция и размеры . . . . .	58
ГОСТ 14536—69 Болты шарнирные универсально-сборных приспособлений с пазами 8 мм. Конструкция и размеры . . . . .	59
ГОСТ 14537—69 Винты с цилиндрической головкой универсально-сборных приспособлений с пазами 8 мм. Конструкция и размеры . . . . .	61
ГОСТ 14538—69 Винты установочные с цилиндрическим концом универсально-сборных приспособлений с пазами 8 мм. Конструкция и размеры . . . . .	62
ГОСТ 14539—69 Винты с шаровой головкой универсально-сборных приспособлений с пазами 8 мм. Конструкция и размеры . . . . .	64
ГОСТ 14540—69 Винты с внутренним шестигранником универсально-сборных приспособлений с пазами 8 мм. Конструкция и размеры . . . . .	66
ГОСТ 14541—69 Винты нажимные универсально-сборных приспособлений с пазами 8 мм. Конструкция и размеры . . . . .	68
ГОСТ 14542—69 Шпильки универсально-сборных приспособлений с пазами 8 мм. Конструкция и размеры . . . . .	70
ГОСТ 14543—69 Гайки шестигранные низкие универсально-сборных приспособлений с пазами 8 мм. Конструкция и размеры . . . . .	71
ГОСТ 14544—69 Гайка шестигранная низкая с уменьшенным размером «под ключ» универсально-сборных приспособлений с пазами 8 мм. Конструкция и размеры . . . . .	72

ГОСТ 14545—69	Гайки шестигранные с буртиком универсально-сборных приспособлений с пазами 8 мм. Конструкция и размеры . . . . .	73 *
ГОСТ 14546—69	Гайка шестигранная с буртиком с уменьшенным размером «под ключ» универсально-сборных приспособлений с пазами 8 мм. Конструкция и размеры . . . . .	74 Ⓞ
ГОСТ 14547—69	Гайка шестигранная удлиненная универсально-сборных приспособлений с пазами 8 мм. Конструкция и размеры . . . . .	75 *
ГОСТ 14548—69	Гайки круглые с внутренним шестигранником универсально-сборных приспособлений с пазами 8 мм. Конструкция и размеры . . . . .	76 *
ГОСТ 14549—69	Гайки прямоугольные универсально-сборных приспособлений с пазами 8 мм. Конструкция и размеры . . . . .	77 *
ГОСТ 14550—69	Гайки круглые универсально-сборных приспособлений с пазами 8 мм. Конструкция и размеры . . . . .	78 *
ГОСТ 14551—69	Гайки с накаткой универсально-сборных приспособлений с пазами 8 мм. Конструкция и размеры . . . . .	79 *
ГОСТ 14552—69	Гайка звездообразная универсально-сборных приспособлений с пазами 8 мм. Конструкция и размеры . . . . .	80 *
ГОСТ 14553—69	Гайки фасонные универсально-сборных приспособлений с пазами 8 мм. Конструкция и размеры . . . . .	81 *
ГОСТ 14554—69	Шайбы чистые универсально-сборных приспособлений с пазами 8 мм. Конструкция и размеры . . . . .	82 *
ГОСТ 14555—69	Шайбы быстросъемные универсально-сборных приспособлений с пазами 8 мм. Конструкция и размеры . . . . .	83 *
ГОСТ 14556—69	Ушки универсально-сборных приспособлений с пазами 8 мм. Конструкция и размеры . . . . .	84 *
ГОСТ 14557—69	Вилки универсально-сборных приспособлений с пазами 8 мм. Конструкция и размеры . . . . .	86 Ⓞ
ГОСТ 14558—69	Вилки шарнирные универсально-сборных приспособлений с пазами 8 мм. Конструкция и размеры . . . . .	88 *
ГОСТ 14559—69	Планка шарнирного болта универсально-сборных приспособлений с пазами 8 мм. Конструкция и размеры . . . . .	90 *
ГОСТ 14560—69	Хомутики универсально-сборных приспособлений с пазами 8 мм. Конструкция и размеры . . . . .	91 *
ГОСТ 14561—69	Оси с буртиком универсально-сборных приспособлений с пазами 8 мм. Конструкция и размеры . . . . .	93 *
ГОСТ 14562—69	Втулки для делительных дисков универсально-сборных приспособлений с пазами 8 мм. Конструкция и размеры . . . . .	95 *
ГОСТ 14563—69	Заглушки универсально-сборных приспособлений с пазами 8 мм. Конструкция и размеры . . . . .	96 *
ГОСТ 14564—69	Опоры постоянные с резьбовым хвостовиком универсально-сборных приспособлений с пазами 8 мм. Конструкция и размеры . . . . .	97 *
ГОСТ 14565—69	Опоры колпачковые универсально-сборных приспособлений с пазами 8 мм. Конструкция и размеры . . . . .	99 *
ГОСТ 14566—69	Наконечники универсально-сборных приспособлений с пазами 8 мм. Конструкция и размеры . . . . .	101 *
ГОСТ 14567—69	Кольца пружинные универсально-сборных приспособлений с пазами 8 мм. Конструкция и размеры . . . . .	102 *
ГОСТ 14568—69	Шайбы упорные универсально-сборных приспособлений с пазами 8 мм. Конструкция и размеры . . . . .	103 Ⓞ

ГОСТ 14569—69 Кольца универсально-сборных приспособлений с пазами 8 мм. Конструкция и размеры . . . . .	104
ГОСТ 14570—69 Кольца упругие универсально-сборных приспособлений с пазами 8 мм. Конструкция и размеры . . . . .	106
ГОСТ 14571—69 Рукоятки цилиндрические универсально-сборных приспособлений с пазами 8 мм. Конструкция и размеры . . . . .	107
ГОСТ 14572—69 Ножки универсально-сборных приспособлений с пазами 8 мм. Конструкция и размеры . . . . .	108
ГОСТ 14573—69 Пружины цилиндрические универсально-сборных приспособлений с пазами 8 мм. Конструкция и размеры . . . . .	109
ГОСТ 14574—69 Оси универсально-сборных приспособлений с пазами 8 мм. Конструкция и размеры . . . . .	111
ГОСТ 14575—69 Хвостовики конические универсально-сборных приспособлений с пазами 8 мм. Конструкция и размеры . . . . .	112
ГОСТ 14576—69 Кулачки с отверстием диаметром 8 мм универсально-сборных приспособлений с пазами 8 мм. Конструкция и размеры . . . . .	114
ГОСТ 14577—69 Кулачки ступенчатые универсально-сборных приспособлений с пазами 8 мм. Конструкция и размеры . . . . .	116
ГОСТ 14578—69 Кулачки призматические универсально-сборных приспособлений с пазами 8 мм. Конструкция и размеры . . . . .	118
ГОСТ 14579—69 Пластики прокладные универсально-сборных приспособлений с пазами 8 мм. Конструкция и размеры . . . . .	120
ГОСТ 14580—69 Платик фиксирующий универсально-сборных приспособлений с пазами 8 мм. Конструкция и размеры . . . . .	121
ГОСТ 14581—69 Планшайбы переходные (заготовки) для круглых плит универсально-сборных приспособлений с пазами 8 мм. Конструкция и размеры . . . . .	122

**ПРИСПОСОБЛЕНИЯ УНИВЕРСАЛЬНО-СБОРНЫЕ (УСП)**

Детали и узлы с пазами 8 мм

Часть 2

Редактор *А. Л. Владимиров*

Технический редактор *Е. З. Усоскина*

Корректор *Г. А. Гаврилкина*

Сдано в набор 3/VII 1969 г.

Формат 60×90<sup>1</sup>/<sub>8</sub>

Бумага типографская № 1

15,5 печ. л.

Издательство стандартов. Москва, К-1, ул. Щусева, 4

Подписано в печать 12/IX 1969 г.

Тираж 15 000

Цена 82 коп

---

Великолукская городская типография Псковского областного управления по печати, г. Великие Луки, Половская, 13  
Заказ 2023



ПАЛЬЦЫ УСТАНОВОЧНЫЕ С ГЛУХИМ ОТВЕРСТИЕМ  
УНИВЕРСАЛЬНО-СБОРНЫХ ПРИСПОСОБЛЕНИЙ  
С ПАЗАМИ 8 мм

ГОСТ  
14511-69

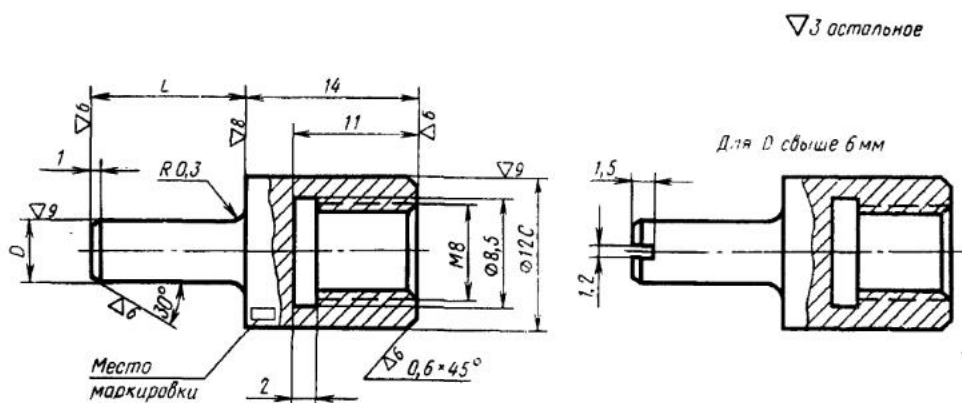
Конструкция и размеры

Adjusting pins with blind hole of universal built up fixtures with 8 mm slots. Design and dimensions

Постановлением Комитета стандартов, мер и измерительных приборов при Совете Министров СССР от 22/IV 1969 г. № 483 срок введения установлен с 1/X 1969 г.

Несоблюдение стандарта преследуется по закону

1. Конструкция и размеры пальцев должны соответствовать указанным на чертеже и в таблице.



Размеры в мм

Обозначение пальцев	Применяемость	D (пред. откл. по D)	L	Вес 100 шт. в кг ≈	Обозначение пальцев	Применяемость	D (пред. откл. по D)	L	Вес 100 шт. в кг ≈		
7030-1666		4-6	5	0,96-1,02	7030-1672		>8-12	10	1,31-1,80		
1667			8	0,99-1,09	1673				20	1,70-2,69	
1668			12	1,03-1,18	1674				30	2,10-3,57	
1669		>6-8	10	1,13-1,31	7030-1675			40	2,49-4,46		
1670			20	1,35-1,70							
7030-1671			30	1,58-2,10							

Пример условного обозначения установочного пальца с глухим отверстием размерами  $D=4$  мм и  $L=5$  мм:

Палец 7030-1666.4 ГОСТ 14511-69

2. Материал — сталь марки У8А по ГОСТ 1435-54.

3. Твердость — HRC 52-56.

4. Острые кромки притупить.

5. Остальные технические требования — по ГОСТ 14607-69.

6. Маркировать: на детали — номинальный диаметр  $D$ ; партию деталей одного типоразмера — на таре или упаковке с указанием условного обозначения пальцев и товарного знака предприятия-изготовителя.