



ГОСУДАРСТВЕННЫЕ СТАНДАРТЫ
СОЮЗА ССР

ПРИСПОСОБЛЕНИЯ УНИВЕРСАЛЬНО-СБОРНЫЕ
(УСП)

ДЕТАЛИ И УЗЛЫ С ПАЗАМИ 8 мм

Часть 2

УСТАНОВОЧНЫЕ, НАПРАВЛЯЮЩИЕ
И КРЕПЕЖНЫЕ ДЕТАЛИ

ГОСТ 14501-69—ГОСТ 14581-69

Издание официальное

КОМИТЕТ СТАНДАРТОВ, МЕР
И ИЗМЕРИТЕЛЬНЫХ ПРИБОРОВ
ПРИ СОВЕТЕ МИНИСТРОВ СССР
Москва

ГОСУДАРСТВЕННЫЕ СТАНДАРТЫ
СОЮЗА ССР

ПРИСПОСОБЛЕНИЯ УНИВЕРСАЛЬНО-СБОРНЫЕ
(УСП)

ДЕТАЛИ И УЗЛЫ С ПАЗАМИ 8 мм

Часть 2

УСТАНОВОЧНЫЕ, НАПРАВЛЯЮЩИЕ
И КРЕПЕЖНЫЕ ДЕТАЛИ

ГОСТ 14501-69—ГОСТ 14581-69

Издание официальное

МОСКВА—1969

РАЗРАБОТАНЫ Всесоюзным научно-исследовательским институтом по нормализации в машиностроении (ВНИИНМАШ)

Директор Верченко В. Р.
Зам. директора Суворов М. Н.
Руководители темы — Леонов С. И., Орса А. В., Стрижков В. Г.
Исполнители — Волков В. К., Станиславская Н. С., Воробьева Л. А., Митрофанова Е. А., Горовиц Д. М., Касьянов В. Ф., Сигунова Т. М.

Проектно-конструкторским и технологическим институтом машиностроения (ПКТИМАШ)

Директор Комаров Ф. В.
Гл. инженер Макин А. А.
Руководители темы — Пономарев В. А., Чугунихин И. С., Бородин Ю. В.
Исполнители — Андреичева Н. И., Тютчев Е. Н., Левина С. С., Синюшина М. А., Каплина Н. Н., Волконская Н. П., Тютчева В. Д., Алабина А. Я.

ВНЕСЕНЫ Всесоюзным научно-исследовательским институтом по нормализации в машиностроении (ВНИИНМАШ)

Директор Верченко В. Р.

ПОДГОТОВЛЕНЫ К УТВЕРЖДЕНИЮ Отделом станкоинструментальной промышленности Комитета стандартов, мер и измерительных приборов при Совете Министров СССР

Зам. начальника отдела Григорьев В. К.
Ст. инженер Горнакова Г. С.

Отделом стандартизации и унификации приспособлений Всесоюзного научно-исследовательского института по нормализации в машиностроении (ВНИИНМАШ)

Начальник отдела Леонов С. И.
Гл. конструктор проекта Стрижков В. Г.

УТВЕРЖДЕНЫ Комитетом стандартов, мер и измерительных приборов при Совете Министров СССР 24 декабря 1968 г. (протокол № 155)

Председатель Комитета Бойцов В. В.
Зам. председателя Комитета — Ткаченко В. В., Дубовиков Б. А., Милованов А. П., Исаев Б. М.
Члены Комитета — Берест А. А., Богатов А. В., Евсеенко Э. С., Ермаков В. И.

ВВЕДЕНЫ В ДЕЙСТВИЕ Постановлением Комитета стандартов, мер и измерительных приборов при Совете Министров СССР от 22 апреля 1969 г. № 483

СОДЕРЖАНИЕ

ГОСТ 14501—69 Шпонки привертные прямоугольные универсально-сборных приспособлений с пазами 8 мм. Конструкция и размеры	7
ГОСТ 14502—69 Шпонка привертная прямоугольная для кольцевых пазов универсально-сборных приспособлений с пазами 8 мм. Конструкция и размеры	9
ГОСТ 14503—69 Шпонки Т-образные универсально-сборных приспособлений с пазами 8 мм. Конструкция и размеры	10
ГОСТ 14504—69 Шпонка привертная переходная от 8 мм к 12 мм универсально-сборных приспособлений с пазами 8 мм. Конструкция и размеры	12
ГОСТ 14505—69 Штыри установочные с буртиком универсально-сборных приспособлений с пазами 8 мм. Конструкция и размеры	13
ГОСТ 14506—69 Штыри установочные универсально-сборных приспособлений с пазами 8 мм. Конструкция и размеры	14
ГОСТ 14507—69 Пальцы установочные универсально-сборных приспособлений с пазами 8 мм. Конструкция и размеры	15
ГОСТ 14508—69 Пальцы установочные срезанные универсально-сборных приспособлений с пазами 8 мм. Конструкция и размеры	17
ГОСТ 14509—69 Пальцы установочные грибовые универсально-сборных приспособлений с пазами 8 мм. Конструкция и размеры	18
ГОСТ 14510—69 Пальцы установочные грибовые срезанные универсально-сборных приспособлений с пазами 8 мм. Конструкция и размеры	19
ГОСТ 14511—69 Пальцы установочные с глухим отверстием универсально-сборных приспособлений с пазами 8 мм. Конструкция и размеры	20
ГОСТ 14512—69 Пальцы установочные срезанные с глухим отверстием универсально-сборных приспособлений с пазами 8 мм. Конструкция и размеры	21
ГОСТ 14513—69 Пальцы установочные грибовые с отверстием универсально-сборных приспособлений с пазами 8 мм. Конструкция и размеры	22
ГОСТ 14514—69 Пальцы установочные грибовые срезанные с отверстием универсально-сборных приспособлений с пазами 8 мм. Конструкция и размеры	24
ГОСТ 14515—69 Диски установочные универсально-сборных приспособлений с пазами 8 мм. Конструкция и размеры	26
ГОСТ 14516—69 Диски установочные срезанные универсально-сборных приспособлений с пазами 8 мм. Конструкция и размеры	28
ГОСТ 14517—69 Палец передвижной универсально-сборных приспособлений с пазами 8 мм. Конструкция и размеры	30
ГОСТ 14518—69 Палец передвижной ступенчатый универсально-сборных приспособлений с пазами 8 мм. Конструкция и размеры	31
ГОСТ 14519—69 Переходники установочные универсально-сборных приспособлений с пазами 8 мм. Конструкция и размеры	32

ГОСТ 14520—69	Центры цилиндрические универсально-сборных приспособлений с пазами 8 мм. Конструкция и размеры	34
ГОСТ 14521—69	Прихваты передвижные универсально-сборных приспособлений с пазами 8 мм. Конструкция и размеры	35
ГОСТ 14522—69	Прихваты передвижные вильчатые универсально-сборных приспособлений с пазами 8 мм. Конструкция и размеры	37
ГОСТ 14523—69	Прихваты передвижные удлиненные универсально-сборных приспособлений с пазами 8 мм. Конструкция и размеры	39
ГОСТ 14524—69	Прихваты передвижные изогнутые универсально-сборных приспособлений с пазами 8 мм. Конструкция и размеры	41
ГОСТ 14525—69	Прихваты передвижные с выступом универсально-сборных приспособлений с пазами 8 мм. Конструкция и размеры	43
ГОСТ 14526—69	Прихваты передвижные вилкообразные универсально-сборных приспособлений с пазами 8 мм. Конструкция и размеры	45
ГОСТ 14527—69	Прихваты двусторонние универсально-сборных приспособлений с пазами 8 мм. Конструкция и размеры	46
ГОСТ 14528—69	Прихваты шарнирные универсально-сборных приспособлений с пазами 8 мм. Конструкция и размеры	47
ГОСТ 14529—69	Прихваты самоустанавливающиеся универсально-сборных приспособлений с пазами 8 мм. Конструкция и размеры	49
ГОСТ 14530—69	Прихват шарнирный изогнутый универсально-сборных приспособлений с пазами 8 мм. Конструкция и размеры	50
ГОСТ 14531—69	Планки передвижные универсально-сборных приспособлений с пазами 8 мм. Конструкция и размеры	51
ГОСТ 14532—69	Планки откидные универсально-сборных приспособлений с пазами 8 мм. Конструкция и размеры	53
ГОСТ 14533—69	Болты пазовые универсально-сборных приспособлений с пазами 8 мм. Конструкция и размеры	55
ГОСТ 14534—69	Болты пазовые быстросъемные универсально-сборных приспособлений с пазами 8 мм. Конструкция и размеры	57
ГОСТ 14535—69	Болты Г-образные универсально-сборных приспособлений с пазами 8 мм. Конструкция и размеры	58
ГОСТ 14536—69	Болты шарнирные универсально-сборных приспособлений с пазами 8 мм. Конструкция и размеры	59
ГОСТ 14537—69	Винты с цилиндрической головкой универсально-сборных приспособлений с пазами 8 мм. Конструкция и размеры	61
ГОСТ 14538—69	Винты установочные с цилиндрическим концом универсально-сборных приспособлений с пазами 8 мм. Конструкция и размеры	62
ГОСТ 14539—69	Винты с шаровой головкой универсально-сборных приспособлений с пазами 8 мм. Конструкция и размеры	64
ГОСТ 14540—69	Винты с внутренним шестигранником универсально-сборных приспособлений с пазами 8 мм. Конструкция и размеры	66
ГОСТ 14541—69	Винты нажимные универсально-сборных приспособлений с пазами 8 мм. Конструкция и размеры	68
ГОСТ 14542—69	Шпильки универсально-сборных приспособлений с пазами 8 мм. Конструкция и размеры	70
ГОСТ 14543—69	Гайки шестигранные низкие универсально-сборных приспособлений с пазами 8 мм. Конструкция и размеры	71
ГОСТ 14544—69	Гайка шестигранная низкая с уменьшенным размером «под ключ» универсально-сборных приспособлений с пазами 8 мм. Конструкция и размеры	72

ГОСТ 14545—69	Гайки шестигранные с буртиком универсально-сборных приспособлений с пазами 8 мм. Конструкция и размеры	73 *
ГОСТ 14546—69	Гайка шестигранная с буртиком с уменьшенным размером «под ключ» универсально-сборных приспособлений с пазами 8 мм. Конструкция и размеры	74 Ⓞ
ГОСТ 14547—69	Гайка шестигранная удлиненная универсально-сборных приспособлений с пазами 8 мм. Конструкция и размеры	75 *
ГОСТ 14548—69	Гайки круглые с внутренним шестигранником универсально-сборных приспособлений с пазами 8 мм. Конструкция и размеры	76 *
ГОСТ 14549—69	Гайки прямоугольные универсально-сборных приспособлений с пазами 8 мм. Конструкция и размеры	77 *
ГОСТ 14550—69	Гайки круглые универсально-сборных приспособлений с пазами 8 мм. Конструкция и размеры	78 *
ГОСТ 14551—69	Гайки с накаткой универсально-сборных приспособлений с пазами 8 мм. Конструкция и размеры	79 *
ГОСТ 14552—69	Гайка звездообразная универсально-сборных приспособлений с пазами 8 мм. Конструкция и размеры	80 *
ГОСТ 14553—69	Гайки фасонные универсально-сборных приспособлений с пазами 8 мм. Конструкция и размеры	81 *
ГОСТ 14554—69	Шайбы чистые универсально-сборных приспособлений с пазами 8 мм. Конструкция и размеры	82 *
ГОСТ 14555—69	Шайбы быстросъемные универсально-сборных приспособлений с пазами 8 мм. Конструкция и размеры	83 *
ГОСТ 14556—69	Ушки универсально-сборных приспособлений с пазами 8 мм. Конструкция и размеры	84 *
ГОСТ 14557—69	Вилки универсально-сборных приспособлений с пазами 8 мм. Конструкция и размеры	86 Ⓞ
ГОСТ 14558—69	Вилки шарнирные универсально-сборных приспособлений с пазами 8 мм. Конструкция и размеры	88 *
ГОСТ 14559—69	Планка шарнирного болта универсально-сборных приспособлений с пазами 8 мм. Конструкция и размеры	90 *
ГОСТ 14560—69	Хомутики универсально-сборных приспособлений с пазами 8 мм. Конструкция и размеры	91 *
ГОСТ 14561—69	Оси с буртиком универсально-сборных приспособлений с пазами 8 мм. Конструкция и размеры	93 *
ГОСТ 14562—69	Втулки для делительных дисков универсально-сборных приспособлений с пазами 8 мм. Конструкция и размеры	95 *
ГОСТ 14563—69	Заглушки универсально-сборных приспособлений с пазами 8 мм. Конструкция и размеры	96 *
ГОСТ 14564—69	Опоры постоянные с резьбовым хвостовиком универсально-сборных приспособлений с пазами 8 мм. Конструкция и размеры	97 *
ГОСТ 14565—69	Опоры колпачковые универсально-сборных приспособлений с пазами 8 мм. Конструкция и размеры	99 *
ГОСТ 14566—69	Наконечники универсально-сборных приспособлений с пазами 8 мм. Конструкция и размеры	101 *
ГОСТ 14567—69	Кольца пружинные универсально-сборных приспособлений с пазами 8 мм. Конструкция и размеры	102 *
ГОСТ 14568—69	Шайбы упорные универсально-сборных приспособлений с пазами 8 мм. Конструкция и размеры	103 Ⓞ

ГОСТ 14569—69	Кольца универсально-сборных приспособлений с пазами 8 мм. Конструкция и размеры	104
ГОСТ 14570—69	Кольца упругие универсально-сборных приспособлений с пазами 8 мм. Конструкция и размеры	106
ГОСТ 14571—69	Рукоятки цилиндрические универсально-сборных приспособлений с пазами 8 мм. Конструкция и размеры	107
ГОСТ 14572—69	Ножки универсально-сборных приспособлений с пазами 8 мм. Конструкция и размеры	108
ГОСТ 14573—69	Пружины цилиндрические универсально-сборных приспособлений с пазами 8 мм. Конструкция и размеры	109
ГОСТ 14574—69	Оси универсально-сборных приспособлений с пазами 8 мм. Конструкция и размеры	111
ГОСТ 14575—69	Хвостовики конические универсально-сборных приспособлений с пазами 8 мм. Конструкция и размеры	112
ГОСТ 14576—69	Кулачки с отверстием диаметром 8 мм универсально-сборных приспособлений с пазами 8 мм. Конструкция и размеры	114
ГОСТ 14577—69	Кулачки ступенчатые универсально-сборных приспособлений с пазами 8 мм. Конструкция и размеры	116
ГОСТ 14578—69	Кулачки призматические универсально-сборных приспособлений с пазами 8 мм. Конструкция и размеры	118
ГОСТ 14579—69	Пластики прокладные универсально-сборных приспособлений с пазами 8 мм. Конструкция и размеры	120
ГОСТ 14580—69	Платик фиксирующий универсально-сборных приспособлений с пазами 8 мм. Конструкция и размеры	121
ГОСТ 14581—69	Планшайбы переходные (заготовки) для круглых плит универсально-сборных приспособлений с пазами 8 мм. Конструкция и размеры	122

ПРИСПОСОБЛЕНИЯ УНИВЕРСАЛЬНО-СБОРНЫЕ (УСП)

Детали и узлы с пазами 8 мм

Часть 2

Редактор *А. Л. Владимиров*

Технический редактор *Е. З. Усоскина*

Корректор *Г. А. Гаврилкина*

Сдано в набор 3/VII 1969 г.

Формат 60×90¹/₈

Бумага типографская № 1

15,5 печ. л.

Подписано в печать 12/IX 1969 г.

Тираж 15 000

Цена 82 коп

Издательство стандартов. Москва, К-1, ул. Щусева, 4

Великолукская городская типография Псковского областного управления по печати, г. Великие Луки, Половская, 13
Заказ 2023

**БОЛТЫ ПАЗОВЫЕ БЫСТРОСЪЕМНЫЕ УНИВЕРСАЛЬНО-СБОРНЫХ
ПРИСПОСОБЛЕНИИ С ПАЗАМИ 8 мм**
Конструкция и размеры

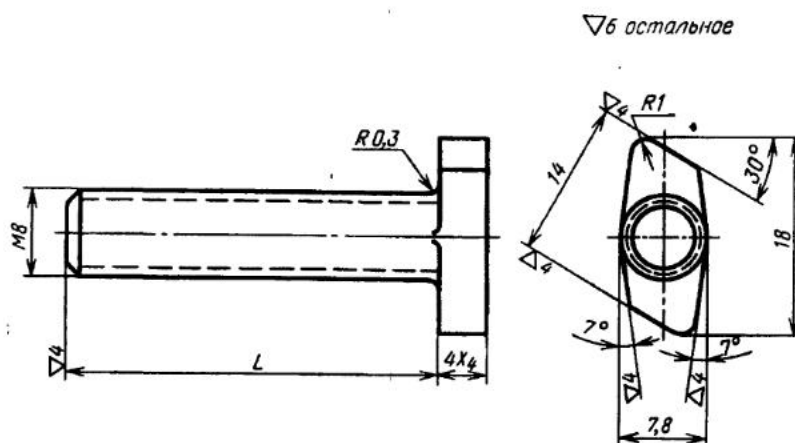
Quick-removable slot bolts of universal built up fixtures with 8 mm slots. Design and dimensions

**ГОСТ
14534-69**

Постановлением Комитета стандартов, мер и измерительных приборов при Совете Министров СССР от 22/IV 1969 г. № 483 срок введения установлен с 1/X 1969 г.

Несоблюдение стандарта преследуется по закону

1. Конструкция и размеры болтов должны соответствовать указанным на чертеже и в таблице.



Обозначение болтов	Применяемость	L в мм	Вес 100 шт. в кг ≈	Обозначение болтов	Применяемость	L в мм	Вес 100 шт. в кг ≈
7002-0911		25	1,20	7002-0916		45	1,84
0912		28	1,30	0917		50	2,00
0913		32	1,42	0918		55	2,16
0914		36	1,55	0919		60	2,32
7002-0915		40	1,68	7002-0920		65	2,48

 Пример условного обозначения пазового быстросъемного болта размером $L=25$ мм:

Болт 7002-0911 ГОСТ 14534-69

2. Материал — сталь марки 38ХА по ГОСТ 4543-61.

3. Твердость — НRC 38-42.

 4. Острые кромки притупить фаской $0,5 \times 45^\circ$.

5. Покрытие — Хим. Окс. прм (обозначение покрытия — по ГОСТ 9791-68).

6. Остальные технические требования — по ГОСТ 14607-69.

7. Маркировать партию деталей одного типоразмера на таре или упаковке с указанием условного обозначения болтов и товарного знака предприятия-изготовителя.