



ГОСУДАРСТВЕННЫЕ СТАНДАРТЫ
СОЮЗА ССР

ПРИСПОСОБЛЕНИЯ УНИВЕРСАЛЬНО-СБОРНЫЕ
(УСП)

ДЕТАЛИ И УЗЛЫ С ПАЗАМИ 8 мм

Часть 2

УСТАНОВОЧНЫЕ, НАПРАВЛЯЮЩИЕ
И КРЕПЕЖНЫЕ ДЕТАЛИ

ГОСТ 14501-69—ГОСТ 14581-69

Издание официальное

КОМИТЕТ СТАНДАРТОВ, МЕР
И ИЗМЕРИТЕЛЬНЫХ ПРИБОРОВ
ПРИ СОВЕТЕ МИНИСТРОВ СССР
Москва

ГОСУДАРСТВЕННЫЕ СТАНДАРТЫ
СОЮЗА ССР

ПРИСПОСОБЛЕНИЯ УНИВЕРСАЛЬНО-СБОРНЫЕ
(УСП)

ДЕТАЛИ И УЗЛЫ С ПАЗАМИ 8 мм

Часть 2

УСТАНОВОЧНЫЕ, НАПРАВЛЯЮЩИЕ
И КРЕПЕЖНЫЕ ДЕТАЛИ

ГОСТ 14501-69—ГОСТ 14581-69

Издание официальное

МОСКВА—1969

РАЗРАБОТАНЫ Всесоюзным научно-исследовательским институтом по нормализации в машиностроении (ВНИИНМАШ)

Директор Верченко В. Р.
Зам. директора Суворов М. Н.
Руководители темы — Леонов С. И., Орса А. В., Стрижков В. Г.
Исполнители — Волков В. К., Станиславская Н. С., Воробьева Л. А., Митрофанова Е. А., Горовиц Д. М., Касьянов В. Ф., Сигунова Т. М.

Проектно-конструкторским и технологическим институтом машиностроения (ПКТИМАШ)

Директор Комаров Ф. В.
Гл. инженер Макин А. А.
Руководители темы — Пономарев В. А., Чугунихин И. С., Бородин Ю. В.
Исполнители — Андреичева Н. И., Тютчев Е. Н., Левина С. С., Синюшина М. А., Каплина Н. Н., Волконская Н. П., Тютчева В. Д., Алабина А. Я.

ВНЕСЕНЫ Всесоюзным научно-исследовательским институтом по нормализации в машиностроении (ВНИИНМАШ)

Директор Верченко В. Р.

ПОДГОТОВЛЕНЫ К УТВЕРЖДЕНИЮ Отделом станкоинструментальной промышленности Комитета стандартов, мер и измерительных приборов при Совете Министров СССР

Зам. начальника отдела Григорьев В. К.
Ст. инженер Горнакова Г. С.

Отделом стандартизации и унификации приспособлений Всесоюзного научно-исследовательского института по нормализации в машиностроении (ВНИИНМАШ)

Начальник отдела Леонов С. И.
Гл. конструктор проекта Стрижков В. Г.

УТВЕРЖДЕНЫ Комитетом стандартов, мер и измерительных приборов при Совете Министров СССР 24 декабря 1968 г. (протокол № 155)

Председатель Комитета Бойцов В. В.
Зам. председателя Комитета — Ткаченко В. В., Дубовиков Б. А., Милованов А. П., Исаев Б. М.
Члены Комитета — Берест А. А., Богатов А. В., Евсеенко Э. С., Ермаков В. И.

ВВЕДены В ДЕЙСТВИЕ Постановлением Комитета стандартов, мер и измерительных приборов при Совете Министров СССР от 22 апреля 1969 г. № 483

СОДЕРЖАНИЕ

ГОСТ 14501—69 Шпонки привертные прямоугольные универсально-сборных приспособлений с пазами 8 мм. Конструкция и размеры	7
ГОСТ 14502—69 Шпонка привертная прямоугольная для кольцевых пазов универсально-сборных приспособлений с пазами 8 мм. Конструкция и размеры	9
ГОСТ 14503—69 Шпонки Т-образные универсально-сборных приспособлений с пазами 8 мм. Конструкция и размеры	10
ГОСТ 14504—69 Шпонка привертная переходная от 8 мм к 12 мм универсально-сборных приспособлений с пазами 8 мм. Конструкция и размеры	12
ГОСТ 14505—69 Штыри установочные с буртиком универсально-сборных приспособлений с пазами 8 мм. Конструкция и размеры	13
ГОСТ 14506—69 Штыри установочные универсально-сборных приспособлений с пазами 8 мм. Конструкция и размеры	14
ГОСТ 14507—69 Пальцы установочные универсально-сборных приспособлений с пазами 8 мм. Конструкция и размеры	15
ГОСТ 14508—69 Пальцы установочные срезанные универсально-сборных приспособлений с пазами 8 мм. Конструкция и размеры	17
ГОСТ 14509—69 Пальцы установочные грибовые универсально-сборных приспособлений с пазами 8 мм. Конструкция и размеры	18
ГОСТ 14510—69 Пальцы установочные грибовые срезанные универсально-сборных приспособлений с пазами 8 мм. Конструкция и размеры	19
ГОСТ 14511—69 Пальцы установочные с глухим отверстием универсально-сборных приспособлений с пазами 8 мм. Конструкция и размеры	20
ГОСТ 14512—69 Пальцы установочные срезанные с глухим отверстием универсально-сборных приспособлений с пазами 8 мм. Конструкция и размеры	21
ГОСТ 14513—69 Пальцы установочные грибовые с отверстием универсально-сборных приспособлений с пазами 8 мм. Конструкция и размеры	22
ГОСТ 14514—69 Пальцы установочные грибовые срезанные с отверстием универсально-сборных приспособлений с пазами 8 мм. Конструкция и размеры	24
ГОСТ 14515—69 Диски установочные универсально-сборных приспособлений с пазами 8 мм. Конструкция и размеры	26
ГОСТ 14516—69 Диски установочные срезанные универсально-сборных приспособлений с пазами 8 мм. Конструкция и размеры	28
ГОСТ 14517—69 Палец передвижной универсально-сборных приспособлений с пазами 8 мм. Конструкция и размеры	30
ГОСТ 14518—69 Палец передвижной ступенчатый универсально-сборных приспособлений с пазами 8 мм. Конструкция и размеры	31
ГОСТ 14519—69 Переходники установочные универсально-сборных приспособлений с пазами 8 мм. Конструкция и размеры	32

ГОСТ 14520—69	Центры цилиндрические универсально-сборных приспособлений с пазами 8 мм. Конструкция и размеры	34
ГОСТ 14521—69	Прихваты передвижные универсально-сборных приспособлений с пазами 8 мм. Конструкция и размеры	35
ГОСТ 14522—69	Прихваты передвижные вильчатые универсально-сборных приспособлений с пазами 8 мм. Конструкция и размеры	37
ГОСТ 14523—69	Прихваты передвижные удлиненные универсально-сборных приспособлений с пазами 8 мм. Конструкция и размеры	39
ГОСТ 14524—69	Прихваты передвижные изогнутые универсально-сборных приспособлений с пазами 8 мм. Конструкция и размеры	41
ГОСТ 14525—69	Прихваты передвижные с выступом универсально-сборных приспособлений с пазами 8 мм. Конструкция и размеры	43
ГОСТ 14526—69	Прихваты передвижные вилкообразные универсально-сборных приспособлений с пазами 8 мм. Конструкция и размеры	45
ГОСТ 14527—69	Прихваты двусторонние универсально-сборных приспособлений с пазами 8 мм. Конструкция и размеры	46
ГОСТ 14528—69	Прихваты шарнирные универсально-сборных приспособлений с пазами 8 мм. Конструкция и размеры	47
ГОСТ 14529—69	Прихваты самоустанавливающиеся универсально-сборных приспособлений с пазами 8 мм. Конструкция и размеры	49
ГОСТ 14530—69	Прихват шарнирный изогнутый универсально-сборных приспособлений с пазами 8 мм. Конструкция и размеры	50
ГОСТ 14531—69	Планки передвижные универсально-сборных приспособлений с пазами 8 мм. Конструкция и размеры	51
ГОСТ 14532—69	Планки откидные универсально-сборных приспособлений с пазами 8 мм. Конструкция и размеры	53
ГОСТ 14533—69	Болты пазовые универсально-сборных приспособлений с пазами 8 мм. Конструкция и размеры	55
ГОСТ 14534—69	Болты пазовые быстросъемные универсально-сборных приспособлений с пазами 8 мм. Конструкция и размеры	57
ГОСТ 14535—69	Болты Г-образные универсально-сборных приспособлений с пазами 8 мм. Конструкция и размеры	58
ГОСТ 14536—69	Болты шарнирные универсально-сборных приспособлений с пазами 8 мм. Конструкция и размеры	59
ГОСТ 14537—69	Винты с цилиндрической головкой универсально-сборных приспособлений с пазами 8 мм. Конструкция и размеры	61
ГОСТ 14538—69	Винты установочные с цилиндрическим концом универсально-сборных приспособлений с пазами 8 мм. Конструкция и размеры	62
ГОСТ 14539—69	Винты с шаровой головкой универсально-сборных приспособлений с пазами 8 мм. Конструкция и размеры	64
ГОСТ 14540—69	Винты с внутренним шестигранником универсально-сборных приспособлений с пазами 8 мм. Конструкция и размеры	66
ГОСТ 14541—69	Винты нажимные универсально-сборных приспособлений с пазами 8 мм. Конструкция и размеры	68
ГОСТ 14542—69	Шпильки универсально-сборных приспособлений с пазами 8 мм. Конструкция и размеры	70
ГОСТ 14543—69	Гайки шестигранные низкие универсально-сборных приспособлений с пазами 8 мм. Конструкция и размеры	71
ГОСТ 14544—69	Гайка шестигранная низкая с уменьшенным размером «под ключ» универсально-сборных приспособлений с пазами 8 мм. Конструкция и размеры	72

ГОСТ 14545—69	Гайки шестигранные с буртиком универсально-сборных приспособлений с пазами 8 мм. Конструкция и размеры	73 *
ГОСТ 14546—69	Гайка шестигранная с буртиком с уменьшенным размером «под ключ» универсально-сборных приспособлений с пазами 8 мм. Конструкция и размеры	74 Ⓞ
ГОСТ 14547—69	Гайка шестигранная удлиненная универсально-сборных приспособлений с пазами 8 мм. Конструкция и размеры	75 *
ГОСТ 14548—69	Гайки круглые с внутренним шестигранником универсально-сборных приспособлений с пазами 8 мм. Конструкция и размеры	76 *
ГОСТ 14549—69	Гайки прямоугольные универсально-сборных приспособлений с пазами 8 мм. Конструкция и размеры	77 *
ГОСТ 14550—69	Гайки круглые универсально-сборных приспособлений с пазами 8 мм. Конструкция и размеры	78 *
ГОСТ 14551—69	Гайки с накаткой универсально-сборных приспособлений с пазами 8 мм. Конструкция и размеры	79 *
ГОСТ 14552—69	Гайка звездообразная универсально-сборных приспособлений с пазами 8 мм. Конструкция и размеры	80 *
ГОСТ 14553—69	Гайки фасонные универсально-сборных приспособлений с пазами 8 мм. Конструкция и размеры	81 *
ГОСТ 14554—69	Шайбы чистые универсально-сборных приспособлений с пазами 8 мм. Конструкция и размеры	82 *
ГОСТ 14555—69	Шайбы быстросъемные универсально-сборных приспособлений с пазами 8 мм. Конструкция и размеры	83 *
ГОСТ 14556—69	Ушки универсально-сборных приспособлений с пазами 8 мм. Конструкция и размеры	84 *
ГОСТ 14557—69	Вилки универсально-сборных приспособлений с пазами 8 мм. Конструкция и размеры	86 Ⓞ
ГОСТ 14558—69	Вилки шарнирные универсально-сборных приспособлений с пазами 8 мм. Конструкция и размеры	88 *
ГОСТ 14559—69	Планка шарнирного болта универсально-сборных приспособлений с пазами 8 мм. Конструкция и размеры	90 *
ГОСТ 14560—69	Хомутики универсально-сборных приспособлений с пазами 8 мм. Конструкция и размеры	91 *
ГОСТ 14561—69	Оси с буртиком универсально-сборных приспособлений с пазами 8 мм. Конструкция и размеры	93 *
ГОСТ 14562—69	Втулки для делительных дисков универсально-сборных приспособлений с пазами 8 мм. Конструкция и размеры	95 *
ГОСТ 14563—69	Заглушки универсально-сборных приспособлений с пазами 8 мм. Конструкция и размеры	96 *
ГОСТ 14564—69	Опоры постоянные с резьбовым хвостовиком универсально-сборных приспособлений с пазами 8 мм. Конструкция и размеры	97 *
ГОСТ 14565—69	Опоры колпачковые универсально-сборных приспособлений с пазами 8 мм. Конструкция и размеры	99 *
ГОСТ 14566—69	Наконечники универсально-сборных приспособлений с пазами 8 мм. Конструкция и размеры	101 *
ГОСТ 14567—69	Кольца пружинные универсально-сборных приспособлений с пазами 8 мм. Конструкция и размеры	102 *
ГОСТ 14568—69	Шайбы упорные универсально-сборных приспособлений с пазами 8 мм. Конструкция и размеры	103 Ⓞ

ГОСТ 14569—69 Кольца универсально-сборных приспособлений с пазами 8 мм. Конструкция и размеры	104
ГОСТ 14570—69 Кольца упругие универсально-сборных приспособлений с пазами 8 мм. Конструкция и размеры	106
ГОСТ 14571—69 Рукоятки цилиндрические универсально-сборных приспособлений с пазами 8 мм. Конструкция и размеры	107
ГОСТ 14572—69 Ножки универсально-сборных приспособлений с пазами 8 мм. Конструкция и размеры	108
ГОСТ 14573—69 Пружины цилиндрические универсально-сборных приспособлений с пазами 8 мм. Конструкция и размеры	109
ГОСТ 14574—69 Оси универсально-сборных приспособлений с пазами 8 мм. Конструкция и размеры	111
ГОСТ 14575—69 Хвостовики конические универсально-сборных приспособлений с пазами 8 мм. Конструкция и размеры	112
ГОСТ 14576—69 Кулачки с отверстием диаметром 8 мм универсально-сборных приспособлений с пазами 8 мм. Конструкция и размеры	114
ГОСТ 14577—69 Кулачки ступенчатые универсально-сборных приспособлений с пазами 8 мм. Конструкция и размеры	116
ГОСТ 14578—69 Кулачки призматические универсально-сборных приспособлений с пазами 8 мм. Конструкция и размеры	118
ГОСТ 14579—69 Пластики прокладные универсально-сборных приспособлений с пазами 8 мм. Конструкция и размеры	120
ГОСТ 14580—69 Платик фиксирующий универсально-сборных приспособлений с пазами 8 мм. Конструкция и размеры	121
ГОСТ 14581—69 Планшайбы переходные (заготовки) для круглых плит универсально-сборных приспособлений с пазами 8 мм. Конструкция и размеры	122

ПРИСПОСОБЛЕНИЯ УНИВЕРСАЛЬНО-СБОРНЫЕ (УСП)

Детали и узлы с пазами 8 мм

Часть 2

Редактор *А. Л. Владимиров*

Технический редактор *Е. З. Усоскина*

Корректор *Г. А. Гаврилкина*

Сдано в набор 3/VII 1969 г.

Формат 60×90¹/₈

Бумага типографская № 1

15,5 печ. л.

Издательство стандартов. Москва, К-1, ул. Щусева, 4

Подписано в печать 12/IX 1969 г.

Тираж 15 000

Цена 82 коп

Великолукская городская типография Псковского областного управления по печати, г. Великие Луки, Половская, 13
Заказ 2023

ВИНТЫ УСТАНОВОЧНЫЕ С ЦИЛИНДРИЧЕСКИМ КОНЦОМ
УНИВЕРСАЛЬНО-СБОРНЫХ ПРИСПОСОБЛЕНИЙ
С ПАЗАМИ 8 мм

ГОСТ
14538-69

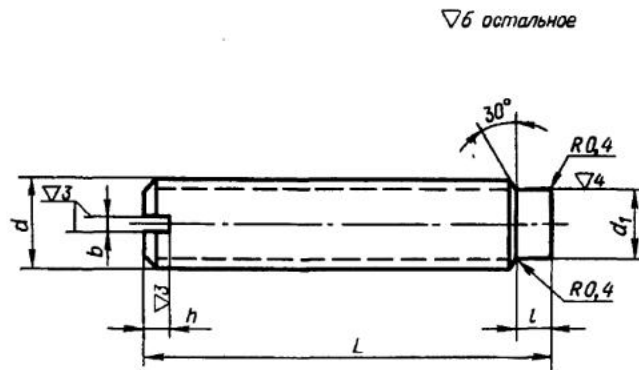
Конструкция и размеры

Adjusting screws with cylindrical end of universal built up fixtures with 8 mm slots.
Design and dimensions

Постановлением Комитета стандартов, мер и измерительных приборов при Совете Министров СССР от 22/IV 1969 г. № 483 срок введения установлен с 1/X 1969 г.

Несоблюдение стандарта преследуется по закону

1. Конструкция и размеры винтов должны соответствовать указанным на чертеже и в таблице.



Размеры в мм

Обозначение винтов	Применяемость	d	L	d_1	l	b	h	Вес 100 шт. в кг \approx
7000-0051		M3	3	2,0	1,0	0,5	1,0	0,011
0052	4		0,015					
0053	6		0,024					
0054	8		0,032					
0055	10		0,041					
0056		M4	5	2,5	1,5	0,6	1,4	0,087
0057	8		0,111					
7000-0058	10		0,126					

Размеры в мм

Обозначение винтов	Применяемость	d	L	d_1	l	b	h	Вес 100 шт. в кг \approx
7000-0059		M5	8	3,0	2,0		1,8	0,085
0060	10		0,110					
0061	12		0,140					
0062	15		0,178					
0063		M6	10	4,5	3,0	0,8	2,0	0,386
0064	15		0,470					
0065	18		0,520					
0066	25		0,640					
0067	35		0,830					
0068	45		0,990					
0069		M8	55	6,0	1,2	2,5	1,150	
0070	12		0,360					
0071	18		0,550					
0072	25		0,770					
0073	35		1,090					
0074	45	1,410						
7000-0075			60					1,890

Пример условного обозначения установочного винта с цилиндрическим концом размерами $d=M3$ и $L=3$ мм:

Винт 7000-0051 ГОСТ 14538—69

2. Материал — сталь марки 45 по ГОСТ 1050—60.
3. Твердость — HRC 38—42.
4. Острые кромки притупить.
5. Покрытие — Хим. Окс. прм (обозначение покрытия — по ГОСТ 9791—68).
6. Остальные технические требования — по ГОСТ 14607—69.
7. Маркировать партию деталей одного типоразмера на таре или упаковке с указанием условного обозначения винтов и товарного знака предприятия-изготовителя.