



ГОСУДАРСТВЕННЫЕ СТАНДАРТЫ
СОЮЗА ССР

ПРИСПОСОБЛЕНИЯ УНИВЕРСАЛЬНО-СБОРНЫЕ
(УСП)

ДЕТАЛИ И УЗЛЫ С ПАЗАМИ 8 мм

Часть 2

УСТАНОВОЧНЫЕ, НАПРАВЛЯЮЩИЕ
И КРЕПЕЖНЫЕ ДЕТАЛИ

ГОСТ 14501-69—ГОСТ 14581-69

Издание официальное

КОМИТЕТ СТАНДАРТОВ, МЕР
И ИЗМЕРИТЕЛЬНЫХ ПРИБОРОВ
ПРИ СОВЕТЕ МИНИСТРОВ СССР
Москва

ГОСУДАРСТВЕННЫЕ СТАНДАРТЫ
СОЮЗА ССР

ПРИСПОСОБЛЕНИЯ УНИВЕРСАЛЬНО-СБОРНЫЕ
(УСП)

ДЕТАЛИ И УЗЛЫ С ПАЗАМИ 8 мм

Часть 2

УСТАНОВОЧНЫЕ, НАПРАВЛЯЮЩИЕ
И КРЕПЕЖНЫЕ ДЕТАЛИ

ГОСТ 14501-69—ГОСТ 14581-69

Издание официальное

МОСКВА—1969

РАЗРАБОТАНЫ Всесоюзным научно-исследовательским институтом по нормализации в машиностроении (ВНИИНМАШ)

Директор Верченко В. Р.
Зам. директора Суворов М. Н.
Руководители темы — Леонов С. И., Орса А. В., Стрижков В. Г.
Исполнители — Волков В. К., Станиславская Н. С., Воробьева Л. А., Митрофанова Е. А., Горовиц Д. М., Касьянов В. Ф., Сигунова Т. М.

Проектно-конструкторским и технологическим институтом машиностроения (ПКТИМАШ)

Директор Комаров Ф. В.
Гл. инженер Макин А. А.
Руководители темы — Пономарев В. А., Чугунихин И. С., Бородин Ю. В.
Исполнители — Андреичева Н. И., Тютчев Е. Н., Левина С. С., Синюшина М. А., Каплина Н. Н., Волконская Н. П., Тютчева В. Д., Алабина А. Я.

ВНЕСЕНЫ Всесоюзным научно-исследовательским институтом по нормализации в машиностроении (ВНИИНМАШ)

Директор Верченко В. Р.

ПОДГОТОВЛЕНЫ К УТВЕРЖДЕНИЮ Отделом станкоинструментальной промышленности Комитета стандартов, мер и измерительных приборов при Совете Министров СССР

Зам. начальника отдела Григорьев В. К.
Ст. инженер Горнакова Г. С.

Отделом стандартизации и унификации приспособлений Всесоюзного научно-исследовательского института по нормализации в машиностроении (ВНИИНМАШ)

Начальник отдела Леонов С. И.
Гл. конструктор проекта Стрижков В. Г.

УТВЕРЖДЕНЫ Комитетом стандартов, мер и измерительных приборов при Совете Министров СССР 24 декабря 1968 г. (протокол № 155)

Председатель Комитета Бойцов В. В.
Зам. председателя Комитета — Ткаченко В. В., Дубовиков Б. А., Милованов А. П., Исаев Б. М.
Члены Комитета — Берест А. А., Богатов А. В., Евсеенко Э. С., Ермаков В. И.

ВВЕДЕНЫ В ДЕЙСТВИЕ Постановлением Комитета стандартов, мер и измерительных приборов при Совете Министров СССР от 22 апреля 1969 г. № 483

СОДЕРЖАНИЕ

ГОСТ 14501—69	Шпонки привертные прямоугольные универсально-сборных приспособлений с пазами 8 мм. Конструкция и размеры	7
ГОСТ 14502—69	Шпонка привертная прямоугольная для кольцевых пазов универсально-сборных приспособлений с пазами 8 мм. Конструкция и размеры	9
ГОСТ 14503—69	Шпонки Т-образные универсально-сборных приспособлений с пазами 8 мм. Конструкция и размеры	10
ГОСТ 14504—69	Шпонка привертная переходная от 8 мм к 12 мм универсально-сборных приспособлений с пазами 8 мм. Конструкция и размеры	12
ГОСТ 14505—69	Штыри установочные с буртиком универсально-сборных приспособлений с пазами 8 мм. Конструкция и размеры	13
ГОСТ 14506—69	Штыри установочные универсально-сборных приспособлений с пазами 8 мм. Конструкция и размеры	14
ГОСТ 14507—69	Пальцы установочные универсально-сборных приспособлений с пазами 8 мм. Конструкция и размеры	15
ГОСТ 14508—69	Пальцы установочные срезанные универсально-сборных приспособлений с пазами 8 мм. Конструкция и размеры	17
ГОСТ 14509—69	Пальцы установочные грибковые универсально-сборных приспособлений с пазами 8 мм. Конструкция и размеры	18
ГОСТ 14510—69	Пальцы установочные грибковые срезанные универсально-сборных приспособлений с пазами 8 мм. Конструкция и размеры	19
ГОСТ 14511—69	Пальцы установочные с глухим отверстием универсально-сборных приспособлений с пазами 8 мм. Конструкция и размеры	20
ГОСТ 14512—69	Пальцы установочные срезанные с глухим отверстием универсально-сборных приспособлений с пазами 8 мм. Конструкция и размеры	21
ГОСТ 14513—69	Пальцы установочные грибковые с отверстием универсально-сборных приспособлений с пазами 8 мм. Конструкция и размеры	22
ГОСТ 14514—69	Пальцы установочные грибковые срезанные с отверстием универсально-сборных приспособлений с пазами 8 мм. Конструкция и размеры	24
ГОСТ 14515—69	Диски установочные универсально-сборных приспособлений с пазами 8 мм. Конструкция и размеры	26
ГОСТ 14516—69	Диски установочные срезанные универсально-сборных приспособлений с пазами 8 мм. Конструкция и размеры	28
ГОСТ 14517—69	Палец передвижной универсально-сборных приспособлений с пазами 8 мм. Конструкция и размеры	30
ГОСТ 14518—69	Палец передвижной ступенчатый универсально-сборных приспособлений с пазами 8 мм. Конструкция и размеры	31
ГОСТ 14519—69	Переходники установочные универсально-сборных приспособлений с пазами 8 мм. Конструкция и размеры	32

ГОСТ 14520—69 Центры цилиндрические универсально-сборных приспособлений с пазами 8 мм. Конструкция и размеры	34
ГОСТ 14521—69 Прихваты передвижные универсально-сборных приспособлений с пазами 8 мм. Конструкция и размеры	35
ГОСТ 14522—69 Прихваты передвижные вильчатые универсально-сборных приспособлений с пазами 8 мм. Конструкция и размеры	37
ГОСТ 14523—69 Прихваты передвижные удлиненные универсально-сборных приспособлений с пазами 8 мм. Конструкция и размеры	39
ГОСТ 14524—69 Прихваты передвижные изогнутые универсально-сборных приспособлений с пазами 8 мм. Конструкция и размеры	41
ГОСТ 14525—69 Прихваты передвижные с выступом универсально-сборных приспособлений с пазами 8 мм. Конструкция и размеры	43
ГОСТ 14526—69 Прихваты передвижные вилкообразные универсально-сборных приспособлений с пазами 8 мм. Конструкция и размеры	45
ГОСТ 14527—69 Прихваты двусторонние универсально-сборных приспособлений с пазами 8 мм. Конструкция и размеры	46
ГОСТ 14528—69 Прихваты шарнирные универсально-сборных приспособлений с пазами 8 мм. Конструкция и размеры	47
ГОСТ 14529—69 Прихваты самоустанавливающиеся универсально-сборных приспособлений с пазами 8 мм. Конструкция и размеры	49
ГОСТ 14530—69 Прихват шарнирный изогнутый универсально-сборных приспособлений с пазами 8 мм. Конструкция и размеры	50
ГОСТ 14531—69 Планки передвижные универсально-сборных приспособлений с пазами 8 мм. Конструкция и размеры	51
ГОСТ 14532—69 Планки откидные универсально-сборных приспособлений с пазами 8 мм. Конструкция и размеры	53
ГОСТ 14533—69 Болты пазовые универсально-сборных приспособлений с пазами 8 мм. Конструкция и размеры	55
ГОСТ 14534—69 Болты пазовые быстросъемные универсально-сборных приспособлений с пазами 8 мм. Конструкция и размеры	57
ГОСТ 14535—69 Болты Г-образные универсально-сборных приспособлений с пазами 8 мм. Конструкция и размеры	58
ГОСТ 14536—69 Болты шарнирные универсально-сборных приспособлений с пазами 8 мм. Конструкция и размеры	59
ГОСТ 14537—69 Винты с цилиндрической головкой универсально-сборных приспособлений с пазами 8 мм. Конструкция и размеры	61
ГОСТ 14538—69 Винты установочные с цилиндрическим концом универсально-сборных приспособлений с пазами 8 мм. Конструкция и размеры	62
ГОСТ 14539—69 Винты с шаровой головкой универсально-сборных приспособлений с пазами 8 мм. Конструкция и размеры	64
ГОСТ 14540—69 Винты с внутренним шестигранником универсально-сборных приспособлений с пазами 8 мм. Конструкция и размеры	66
ГОСТ 14541—69 Винты нажимные универсально-сборных приспособлений с пазами 8 мм. Конструкция и размеры	68
ГОСТ 14542—69 Шпильки универсально-сборных приспособлений с пазами 8 мм. Конструкция и размеры	70
ГОСТ 14543—69 Гайки шестигранные низкие универсально-сборных приспособлений с пазами 8 мм. Конструкция и размеры	71
ГОСТ 14544—69 Гайка шестигранная низкая с уменьшенным размером «под ключ» универсально-сборных приспособлений с пазами 8 мм. Конструкция и размеры	72

ГОСТ 14545—69	Гайки шестигранные с буртиком универсально-сборных приспособлений с пазами 8 мм. Конструкция и размеры	73 *
ГОСТ 14546—69	Гайка шестигранная с буртиком с уменьшенным размером «под ключ» универсально-сборных приспособлений с пазами 8 мм. Конструкция и размеры	74 Ⓞ
ГОСТ 14547—69	Гайка шестигранная удлиненная универсально-сборных приспособлений с пазами 8 мм. Конструкция и размеры	75 *
ГОСТ 14548—69	Гайки круглые с внутренним шестигранником универсально-сборных приспособлений с пазами 8 мм. Конструкция и размеры	76 *
ГОСТ 14549—69	Гайки прямоугольные универсально-сборных приспособлений с пазами 8 мм. Конструкция и размеры	77 *
ГОСТ 14550—69	Гайки круглые универсально-сборных приспособлений с пазами 8 мм. Конструкция и размеры	78 *
ГОСТ 14551—69	Гайки с накаткой универсально-сборных приспособлений с пазами 8 мм. Конструкция и размеры	79 *
ГОСТ 14552—69	Гайка звездообразная универсально-сборных приспособлений с пазами 8 мм. Конструкция и размеры	80 *
ГОСТ 14553—69	Гайки фасонные универсально-сборных приспособлений с пазами 8 мм. Конструкция и размеры	81 *
ГОСТ 14554—69	Шайбы чистые универсально-сборных приспособлений с пазами 8 мм. Конструкция и размеры	82 *
ГОСТ 14555—69	Шайбы быстросъемные универсально-сборных приспособлений с пазами 8 мм. Конструкция и размеры	83 *
ГОСТ 14556—69	Ушки универсально-сборных приспособлений с пазами 8 мм. Конструкция и размеры	84 *
ГОСТ 14557—69	Вилки универсально-сборных приспособлений с пазами 8 мм. Конструкция и размеры	86 Ⓞ
ГОСТ 14558—69	Вилки шарнирные универсально-сборных приспособлений с пазами 8 мм. Конструкция и размеры	88 *
ГОСТ 14559—69	Планка шарнирного болта универсально-сборных приспособлений с пазами 8 мм. Конструкция и размеры	90 *
ГОСТ 14560—69	Хомутики универсально-сборных приспособлений с пазами 8 мм. Конструкция и размеры	91 *
ГОСТ 14561—69	Оси с буртиком универсально-сборных приспособлений с пазами 8 мм. Конструкция и размеры	93 *
ГОСТ 14562—69	Втулки для делительных дисков универсально-сборных приспособлений с пазами 8 мм. Конструкция и размеры	95 *
ГОСТ 14563—69	Заглушки универсально-сборных приспособлений с пазами 8 мм. Конструкция и размеры	96 *
ГОСТ 14564—69	Опоры постоянные с резьбовым хвостовиком универсально-сборных приспособлений с пазами 8 мм. Конструкция и размеры	97 *
ГОСТ 14565—69	Опоры колпачковые универсально-сборных приспособлений с пазами 8 мм. Конструкция и размеры	99 *
ГОСТ 14566—69	Наконечники универсально-сборных приспособлений с пазами 8 мм. Конструкция и размеры	101 *
ГОСТ 14567—69	Кольца пружинные универсально-сборных приспособлений с пазами 8 мм. Конструкция и размеры	102 *
ГОСТ 14568—69	Шайбы упорные универсально-сборных приспособлений с пазами 8 мм. Конструкция и размеры	103 Ⓞ

ГОСТ 14569—69	Кольца универсально-сборных приспособлений с пазами 8 мм. Конструкция и размеры	104
ГОСТ 14570—69	Кольца упругие универсально-сборных приспособлений с пазами 8 мм. Конструкция и размеры	106
ГОСТ 14571—69	Рукоятки цилиндрические универсально-сборных приспособлений с пазами 8 мм. Конструкция и размеры	107
ГОСТ 14572—69	Ножки универсально-сборных приспособлений с пазами 8 мм. Конструкция и размеры	108
ГОСТ 14573—69	Пружины цилиндрические универсально-сборных приспособлений с пазами 8 мм. Конструкция и размеры	109
ГОСТ 14574—69	Оси универсально-сборных приспособлений с пазами 8 мм. Конструкция и размеры	111
ГОСТ 14575—69	Хвостовики конические универсально-сборных приспособлений с пазами 8 мм. Конструкция и размеры	112
ГОСТ 14576—69	Кулачки с отверстием диаметром 8 мм универсально-сборных приспособлений с пазами 8 мм. Конструкция и размеры	114
ГОСТ 14577—69	Кулачки ступенчатые универсально-сборных приспособлений с пазами 8 мм. Конструкция и размеры	116
ГОСТ 14578—69	Кулачки призматические универсально-сборных приспособлений с пазами 8 мм. Конструкция и размеры	118
ГОСТ 14579—69	Пластики прокладные универсально-сборных приспособлений с пазами 8 мм. Конструкция и размеры	120
ГОСТ 14580—69	Платик фиксирующий универсально-сборных приспособлений с пазами 8 мм. Конструкция и размеры	121
ГОСТ 14581—69	Планшайбы переходные (заготовки) для круглых плит универсально-сборных приспособлений с пазами 8 мм. Конструкция и размеры	122

ПРИСПОСОБЛЕНИЯ УНИВЕРСАЛЬНО-СБОРНЫЕ (УСП)

Детали и узлы с пазами 8 мм

Часть 2

Редактор *А. Л. Владимиров*

Технический редактор *Е. З. Усоскина*

Корректор *Г. А. Гаврилкина*

Сдано в набор 3/VII 1969 г.

Формат 60×90¹/₈

Бумага типографская № 1

15,5 печ. л.

Издательство стандартов. Москва, К-1, ул. Щусева, 4

Подписано в печать 12/IX 1969 г.

Тираж 15 000

Цена 82 коп

Великолукская городская типография Псковского областного управления по печати, г. Великие Луки, Половская, 13
Заказ 2023

ВИНТЫ НАЖИМНЫЕ УНИВЕРСАЛЬНО-СБОРНЫХ
ПРИСПОСОБЛЕНИЙ С ПАЗАМИ 8 мм

Конструкция и размеры

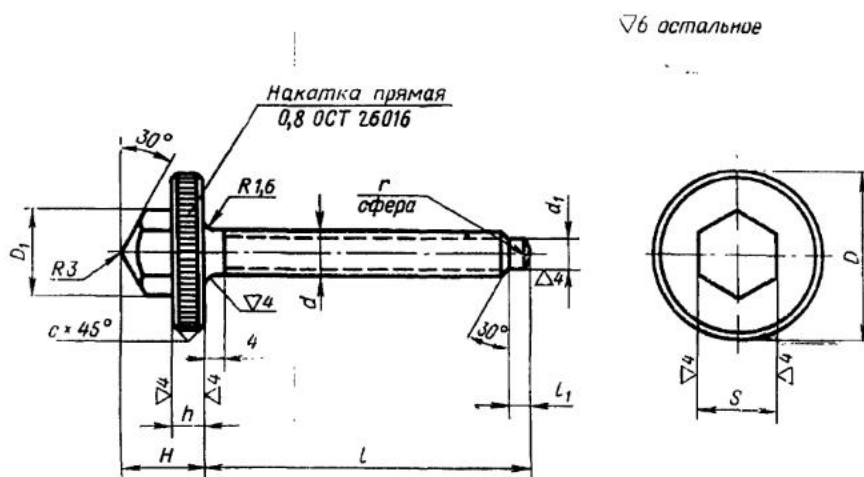
Thrust screws of universal built up fixtures with 8 mm slots. Design and dimensions

ГОСТ
14541-69

Постановлением Комитета стандартов, мер и измерительных приборов при Совете Министров СССР от 22/IV 1969 г. № 483 срок введения установлен с 1/X 1969 г.

Несоблюдение стандарта преследуется по закону

1. Конструкция и размеры винтов должны соответствовать указанным на чертеже и в таблице.



Размеры в мм

Обозначение винтов	Применяемость	d	l	D	D_1	S (пред. откл. по C_3)	H	h	l_1	d_1	r	c	Вес 100 шт. в кг \approx
7006-1321		М6	20	20	13,8	12	10	5	2	4,5	4	0,7	2,01
1322	30		2,18										
1323	40		2,35										
1324	50		2,52										
1325	60		2,69										
1326	75		2,94										
1327	90		3,20										
1328	105		3,45										
1329	120		3,61										
1330			М8										20
1331	30	4,96											
1332	40	5,28											
1333	50	5,64											
1334	60	5,97											
1335	75	6,40											
1336	90	7,36											
1337	105	7,84											
7006-1338			120										8,67

Пример условного обозначения нажимного винта размерами $d=М6$ и $l=20$ мм:

Винт 7006-1321 ГОСТ 14541—69

2. Материал — сталь марки 38ХА по ГОСТ 4543—61.
3. Твердость — НRC 38—42.
4. Покрытие — Хим. Окс. прм (обозначение покрытия — по ГОСТ 9791—68).
5. Остальные технические требования — по ГОСТ 14607—69.
6. Маркировать партию деталей одного типоразмера на таре или упаковке с указанием условного обозначения винтов и товарного знака предприятия-изготовителя.