



ГОСУДАРСТВЕННЫЕ СТАНДАРТЫ  
СОЮЗА ССР

---

ПРИСПОСОБЛЕНИЯ УНИВЕРСАЛЬНО-СБОРНЫЕ  
(УСП)  
ДЕТАЛИ И УЗЛЫ С ПАЗАМИ 8 мм

*Часть 3*

# УЗЛЫ

ГОСТ 14582-69 — ГОСТ 14607-69

Издание официальное

КОМИТЕТ СТАНДАРТОВ, МЕР  
И ИЗМЕРИТЕЛЬНЫХ ПРИБОРОВ  
ПРИ СОВЕТЕ МИНИСТРОВ СССР  
Москва — 1989

ГОСУДАРСТВЕННЫЕ СТАНДАРТЫ  
СОЮЗА ССР

ПРИСПОСОБЛЕНИЯ УНИВЕРСАЛЬНО-СБОРНЫЕ  
(УСП)  
ДЕТАЛИ И УЗЛЫ С ПАЗАМИ 8 мм  
*Часть 3*

# УЗЛЫ

ГОСТ 14582-69 — ГОСТ 14607-69

Издание официальное

МОСКВА — 1969

**РАЗРАБОТАНЫ** Всесоюзным научно-исследовательским институтом по нормализации в машиностроении (ВНИИНМАШ)

Директор Верченко В. Р.  
Зам. директора Суворов М. Н.  
Руководители темы — Леонов С. И., Орс А. В., Стрижков В. Г.  
Исполнители — Волков С. К., Станиславская Н. С., Воробьева Л. А., Митрофанова Е. А., Горовиц Д. М., Касьянов В. Ф., Сигунова Т. М.

**Проектно-конструкторским и технологическим институтом машиностроения (ПКТИМАШ)**

Директор Комаров Ф. В.  
Гл. инженер Макин А. А.  
Руководители темы — Пономарев В. А., Чугунихин И. С., Бородин Ю. В.  
Исполнители — Андрейчева Н. И., Тютчев Е. Н., Левина С. С., Сияюшина М. А., Каплина Н. Н., Волконская Н. П., Тютчева В. Д., Алабина А. Я.

**ВНЕСЕНЫ** Всесоюзным научно-исследовательским институтом по нормализации в машиностроении (ВНИИНМАШ)

Директор Верченко В. Р.

**ПОДГОТОВЛЕННЫ К УТВЕРЖДЕНИЮ** Отделом станкоинструментальной промышленности Комитета стандартов, мер и измерительных приборов при Совете Министров СССР

Зам. начальника отдела Григорьев В. К.  
Ст. инженер Горнакова Г. С.

**Отделом стандартизации и унификации приспособлений** Всесоюзного научно-исследовательского института по нормализации в машиностроении (ВНИИНМАШ)

Начальник отдела Леонов С. И.  
Гл. конструктор проекта Стрижков В. Г.

**УТВЕРЖДЕНЫ** Комитетом стандартов, мер и измерительных приборов при Совете Министров СССР 24 декабря 1968 г. (протокол № 155)

Председатель Комитета Бойцов В. В.  
Зам. председателя Комитета — Ткаченко В. В., Дубовиков Б. А., Милованов А. П., Исаев Б. М.  
Члены Комитета — Берест А. А., Богатов А. В., Евсеенко Э. С., Ермаков В. И.

**ВВЕДЕНЫ В ДЕЙСТВИЕ** Постановлением Комитета стандартов, мер и измерительных приборов при Совете Министров СССР от 22 апреля 1969 г. № 483

В каком месте	Напечатано	Должно быть
Стр. 86. Пример условного обозначения	<i>Основание 7016-0126/001 ГОСТ 14601—69</i>	<i>Эксцентрик 7013-0186/004 ГОСТ 14600—69</i>

(Информ. указатель стандартов № 8 1970 г.).

## СОДЕРЖАНИЕ

ГОСТ 14582—69	Головка поворотная с планшайбой диаметром 60 мм универсально-сборных приспособлений с пазами 8 мм. Конструкция и размеры . . . . .	5 f
ГОСТ 14583—69	Головка поворотная с планшайбой диаметром 90 мм универсально-сборных приспособлений с пазами 8 мм. Конструкция и размеры . . . . .	11 f
ГОСТ 14584—69	Опора поворотная универсально-сборных приспособлений с пазами 8 мм. Конструкция и размеры . . . . .	17 e
ГОСТ 14585—69	Фиксаторы с отводной рукояткой универсально-сборных приспособлений с пазами 8 мм. Конструкция и размеры . . . . .	21 e
ГОСТ 14586—69	Фиксаторы с вытяжной рукояткой универсально-сборных приспособлений с пазами 8 мм. Конструкция и размеры . . . . .	26 e
ГОСТ 14587—69	Опора угловая наклонная универсально-сборных приспособлений с пазами 8 мм. Конструкция и размеры . . . . .	30 e
ГОСТ 14588—69	Кронштейн поворотный высотой 60 мм универсально-сборных приспособлений с пазами 8 мм. Конструкция и размеры . . . . .	34 e
ГОСТ 14589—69	Кронштейн поворотный высотой 90 мм универсально-сборных приспособлений с пазами 8 мм. Конструкция и размеры . . . . .	38 e
ГОСТ 14590—69	Бабка центровая универсально-сборных приспособлений с пазами 8 мм. Конструкция и размеры . . . . .	42 e
ГОСТ 14591—69	Бабка центровая поворотная универсально-сборных приспособлений с пазами 8 мм. Конструкция и размеры . . . . .	46 e
ГОСТ 14592—69	Призма подвижная универсально-сборных приспособлений с пазами 8 мм. Конструкция и размеры . . . . .	51 e
ГОСТ 14593—69	Прихваты шарнирные с призмой универсально-сборных приспособлений с пазами 8 мм. Конструкция и размеры . . . . .	56 e
ГОСТ 14594—69	Планки направляющие складывающиеся универсально-сборных приспособлений с пазами 8 мм. Конструкция и размеры . . . . .	60 e
ГОСТ 14595—69	Планки направляющие откидные универсально-сборных приспособлений с пазами 8 мм. Конструкция и размеры . . . . .	63 e
ГОСТ 14596—69	Диски делительные диаметром 105 мм универсально-сборных приспособлений с пазами 8 мм. Конструкция и размеры . . . . .	67 e
ГОСТ 14597—69	Диски делительные универсально-сборных приспособлений с пазами 8 мм. Конструкция и размеры . . . . .	70 e
ГОСТ 14598—69	Диски делительные подвесные универсально-сборных приспособлений с пазами 8 мм. Конструкция и размеры . . . . .	73 e
ГОСТ 14599—69	Диски делительные с буртиком универсально-сборных приспособлений с пазами 8 мм. Конструкция и размеры . . . . .	77 e
ГОСТ 14600—69	Зажимы эксцентриковые универсально-сборных приспособлений с пазами 8 мм. Конструкция и размеры . . . . .	82 e
ГОСТ 14601—69	Зажим кулачковый с основанием 30×45 мм универсально-сборных приспособлений с пазами 8 мм. Конструкция и размеры . . . . .	87 e
ГОСТ 14602—69	Зажим кулачковый с основанием 45×60 мм универсально-сборных приспособлений с пазами 8 мм. Конструкция и размеры . . . . .	91 e
ГОСТ 14603—69	Зажим тисочный с основанием 30×60 мм универсально-сборных приспособлений с пазами 8 мм. Конструкция и размеры . . . . .	100 e
ГОСТ 14604—69	Зажим тисочный с основанием 30×90 мм универсально-сборных приспособлений с пазами 8 мм. Конструкция и размеры . . . . .	106 e
ГОСТ 14605—69	Прижимы клиновые универсально-сборных приспособлений с пазами 8 мм. Конструкция и размеры . . . . .	111 e
ГОСТ 14606—69	Планки с ползунами универсально-сборных приспособлений с пазами 8 мм. Конструкция и размеры . . . . .	116 e
ГОСТ 14607—69	Приспособления универсально-сборные (УСП). Детали и узлы с пазами 8 мм. Технические требования . . . . .	121 e

**КРОНШТЕЙН ПОВОРОТНЫЙ ВЫСОТОЙ 90 мм  
УНИВЕРСАЛЬНО-СБОРНЫХ ПРИСПОСОБЛЕНИЙ С ПАЗАМИ 8 мм**

**ГОСТ  
14589—69**

**Конструкция и размеры**

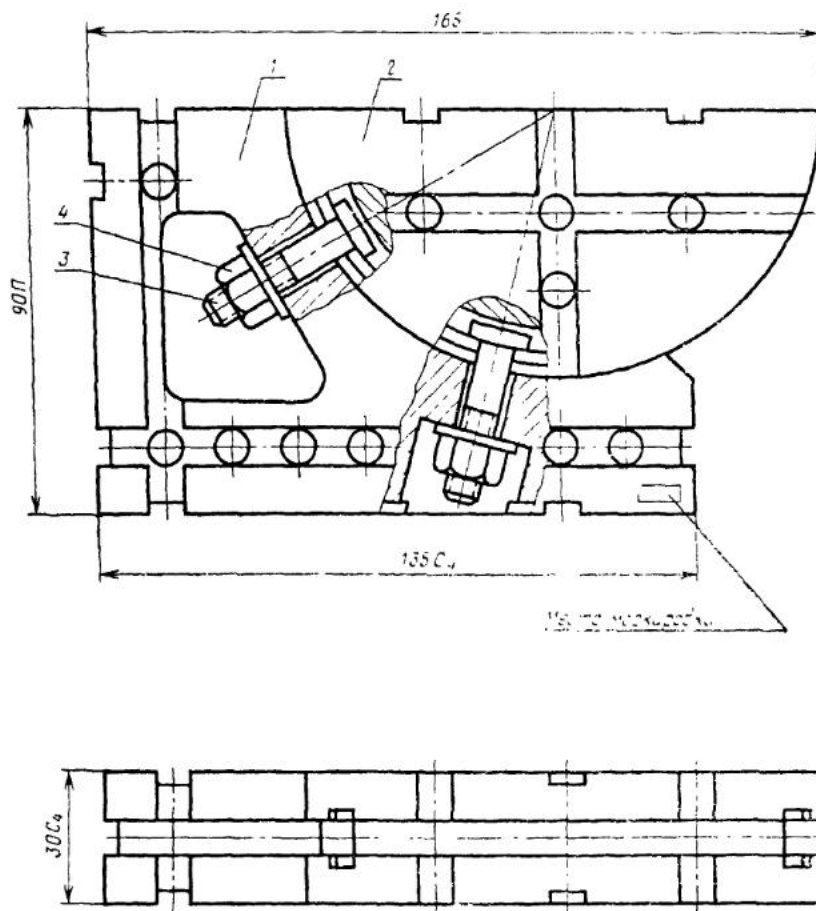
90 mm high rotating adjustable arm of universal built up fixtures with 8 mm slots  
Design and dimensions

Постановлением Комитета стандартов, мер и измерительных приборов при Совете Министров СССР от 22/IV 1969 г. № 48  
срок введения установлен с 1/X 1969

Несоблюдение стандарта преследуется по закону

**1. Конструкция и размеры поворотного кронштейна**

1.1. Конструкция и размеры кронштейна должны соответствовать указанным на черт. 1.



Вес ≈ 2,584 кг

1 — корпус (1 шт.); 2 — сектор (1 шт.); 3 — болт (2 шт.); 4 — гайка по ГОСТ 14545-69 (2 шт.)

Черт. 1



Условное обозначение корпуса:

Корпус 7030-1821/001 ГОСТ 14589—69

2.2. Материал — сталь марки 20Х по ГОСТ 4543—61.

2.3. Твердость — HRC 58—62. Цементировать — глубина цементированного слоя 0,6—1,0 мм. Резьбовые отверстия от цементации предохранить.

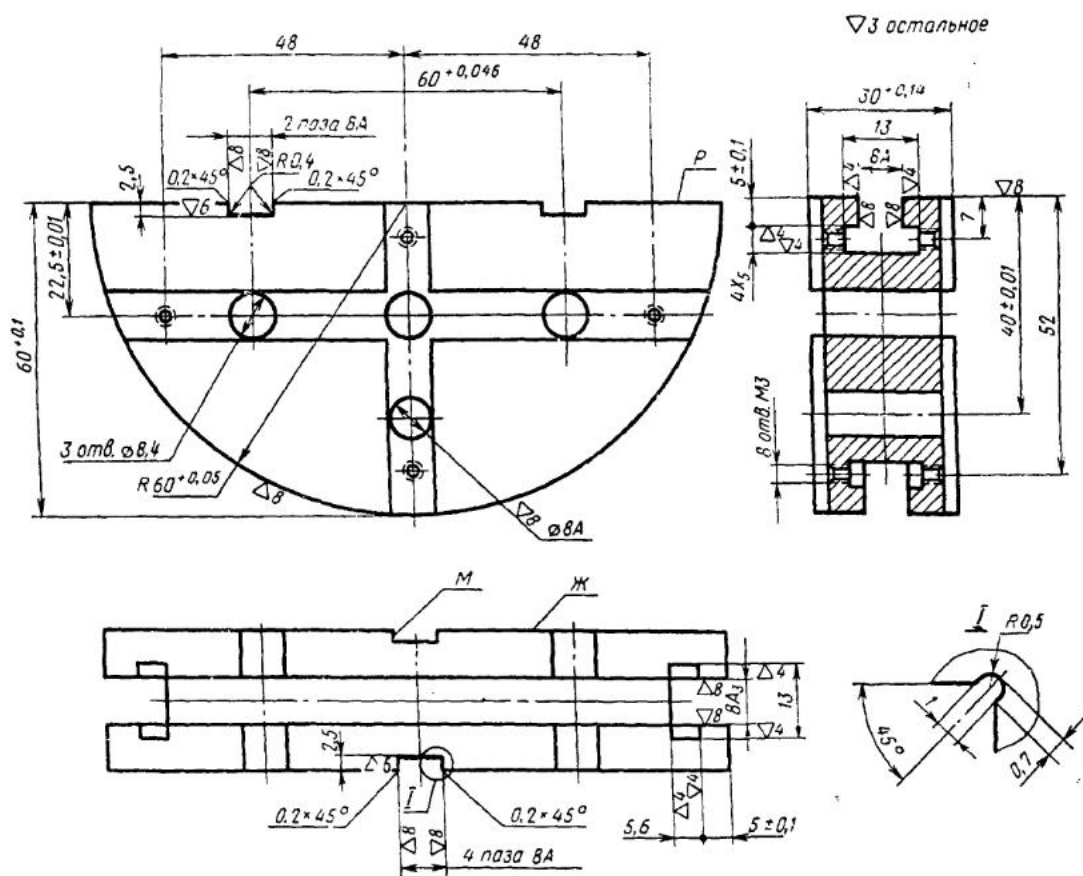
2.4. Радиальное биение поверхностей В и В — не более 0,016 мм.

2.5. Острые кромки притупить фаской 0,4×45°.

2.6. Остальные технические требования — по ГОСТ 14607—69.

### 3. Конструкция и размеры сектора (деталь 2)

3.1. Конструкция и размеры сектора должны соответствовать указанным на черт. 3.



Вес  $\approx 1,200$  кг

Поверхности М, Ж, Р — базы для контроля.

Черт. 3

Условное обозначение сектора:

Сектор 7030-1821/002 ГОСТ 14589—69

3.2. Материал — сталь марки 20Х по ГОСТ 4543—61.

3.3. Твердость — HRC 58—62. Цементировать — глубина цементированного слоя 0,6—1,0 мм. Резьбовые отверстия от цементации предохранить.

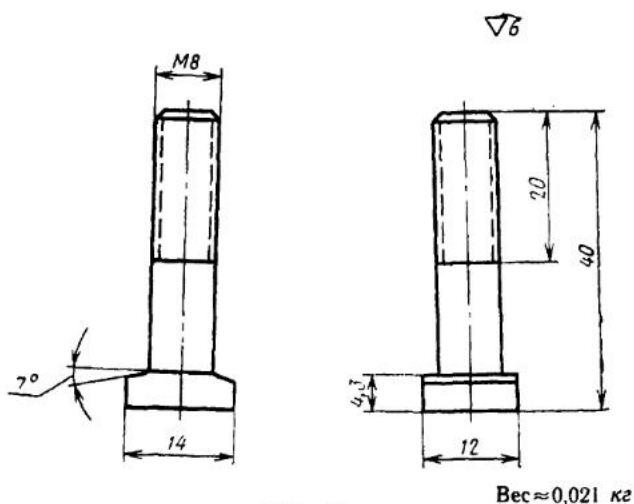
3.4. Острые кромки притупить фаской 0,4×45°.

3.5. Остальные технические требования — по ГОСТ 14607—69.



## 4. Конструкция и размеры болта (деталь 3)

4.1. Конструкция и размеры болта должны соответствовать указанным на черт. 4.



Черт. 4

Вес  $\approx 0,021$  кг

Условное обозначение болта:

Болт 7030-1821/003 ГОСТ 14589—69

4.2. Материал — сталь марки 38ХА по ГОСТ 4543—61.

4.3. Твердость — HRC 38—42.

4.4. Острые кромки притупить фаской  $0,4 \times 45^\circ$ .

4.5. Покрытие — Хим. Окс. прм (обозначение покрытия — по ГОСТ 9791—68).

4.6. Остальные технические требования — по ГОСТ 14607—69.