



ГОСУДАРСТВЕННЫЕ СТАНДАРТЫ
СОЮЗА ССР

ПРИСПОСОБЛЕНИЯ УНИВЕРСАЛЬНО-СБОРНЫЕ
(УСП)
ДЕТАЛИ И УЗЛЫ С ПАЗАМИ 8 мм

Часть 3

УЗЛЫ

ГОСТ 14582-69 — ГОСТ 14607-69

Издание официальное

КОМИТЕТ СТАНДАРТОВ, МЕР
И ИЗМЕРИТЕЛЬНЫХ ПРИБОРОВ
ПРИ СОВЕТЕ МИНИСТРОВ СССР
Москва — 1989

ГОСУДАРСТВЕННЫЕ СТАНДАРТЫ
СОЮЗА ССР

ПРИСПОСОБЛЕНИЯ УНИВЕРСАЛЬНО-СБОРНЫЕ
(УСП)
ДЕТАЛИ И УЗЛЫ С ПАЗАМИ 8 мм
Часть 3

УЗЛЫ

ГОСТ 14582-69 — ГОСТ 14607-69

Издание официальное

МОСКВА — 1969

РАЗРАБОТАНЫ Всесоюзным научно-исследовательским институтом по нормализации в машиностроении (ВНИИНМАШ)

Директор Верченко В. Р.
Зам. директора Суворов М. Н.
Руководители темы — Леонов С. И., Орс А. В., Стрижков В. Г.
Исполнители — Волков С. К., Станиславская Н. С., Воробьева Л. А., Митрофанова Е. А., Горовиц Д. М., Касьянов В. Ф., Сигунова Т. М.

Проектно-конструкторским и технологическим институтом машиностроения (ПКТИМАШ)

Директор Комаров Ф. В.
Гл. инженер Макин А. А.
Руководители темы — Пономарев В. А., Чугунихин И. С., Бородин Ю. В.
Исполнители — Андрейчева Н. И., Тютчев Е. Н., Левина С. С., Сияюшина М. А., Каплина Н. Н., Волконская Н. П., Тютчева В. Д., Алабина А. Я.

ВНЕСЕНЫ Всесоюзным научно-исследовательским институтом по нормализации в машиностроении (ВНИИНМАШ)

Директор Верченко В. Р.

ПОДГОТОВЛЕНЫ К УТВЕРЖДЕНИЮ Отделом станкоинструментальной промышленности Комитета стандартов, мер и измерительных приборов при Совете Министров СССР

Зам. начальника отдела Григорьев В. К.
Ст. инженер Горнакова Г. С.

Отделом стандартизации и унификации приспособлений Всесоюзного научно-исследовательского института по нормализации в машиностроении (ВНИИНМАШ)

Начальник отдела Леонов С. И.
Гл. конструктор проекта Стрижков В. Г.

УТВЕРЖДЕНЫ Комитетом стандартов, мер и измерительных приборов при Совете Министров СССР 24 декабря 1968 г. (протокол № 155)

Председатель Комитета Бойцов В. В.
Зам. председателя Комитета — Ткаченко В. В., Дубовиков Б. А., Милованов А. П., Исаев Б. М.
Члены Комитета — Берест А. А., Богатов А. В., Евсеенко Э. С., Ермаков В. И.

ВВЕДЕНЫ В ДЕЙСТВИЕ Постановлением Комитета стандартов, мер и измерительных приборов при Совете Министров СССР от 22 апреля 1969 г. № 483

В каком месте	Напечатано	Должно быть
Стр. 86. Пример условного обозначения	<i>Основание 7016-0126/001 ГОСТ 14601—69</i>	<i>Эксцентрик 7013-0186/004 ГОСТ 14600—69</i>

(Информ. указатель стандартов № 8 1970 г.).

СОДЕРЖАНИЕ

ГОСТ 14582—69	Головка поворотная с планшайбой диаметром 60 мм универсально-сборных приспособлений с пазами 8 мм. Конструкция и размеры	5 f
ГОСТ 14583—69	Головка поворотная с планшайбой диаметром 90 мм универсально-сборных приспособлений с пазами 8 мм. Конструкция и размеры	11 f
ГОСТ 14584—69	Опора поворотная универсально-сборных приспособлений с пазами 8 мм. Конструкция и размеры	17 e
ГОСТ 14585—69	Фиксаторы с отводной рукояткой универсально-сборных приспособлений с пазами 8 мм. Конструкция и размеры	21 e
ГОСТ 14586—69	Фиксаторы с вытяжной рукояткой универсально-сборных приспособлений с пазами 8 мм. Конструкция и размеры	26 e
ГОСТ 14587—69	Опора угловая наклонная универсально-сборных приспособлений с пазами 8 мм. Конструкция и размеры	30 e
ГОСТ 14588—69	Кронштейн поворотный высотой 60 мм универсально-сборных приспособлений с пазами 8 мм. Конструкция и размеры	34 e
ГОСТ 14589—69	Кронштейн поворотный высотой 90 мм универсально-сборных приспособлений с пазами 8 мм. Конструкция и размеры	38 e
ГОСТ 14590—69	Бабка центровая универсально-сборных приспособлений с пазами 8 мм. Конструкция и размеры	42 e
ГОСТ 14591—69	Бабка центровая поворотная универсально-сборных приспособлений с пазами 8 мм. Конструкция и размеры	46 e
ГОСТ 14592—69	Призма подвижная универсально-сборных приспособлений с пазами 8 мм. Конструкция и размеры	51 e
ГОСТ 14593—69	Прихваты шарнирные с призмой универсально-сборных приспособлений с пазами 8 мм. Конструкция и размеры	56 e
ГОСТ 14594—69	Планки направляющие складывающиеся универсально-сборных приспособлений с пазами 8 мм. Конструкция и размеры	60 e
ГОСТ 14595—69	Планки направляющие откидные универсально-сборных приспособлений с пазами 8 мм. Конструкция и размеры	63 e
ГОСТ 14596—69	Диски делительные диаметром 105 мм универсально-сборных приспособлений с пазами 8 мм. Конструкция и размеры	67 e
ГОСТ 14597—69	Диски делительные универсально-сборных приспособлений с пазами 8 мм. Конструкция и размеры	70 e
ГОСТ 14598—69	Диски делительные подвесные универсально-сборных приспособлений с пазами 8 мм. Конструкция и размеры	73 e
ГОСТ 14599—69	Диски делительные с буртиком универсально-сборных приспособлений с пазами 8 мм. Конструкция и размеры	77 e
ГОСТ 14600—69	Зажимы эксцентриковые универсально-сборных приспособлений с пазами 8 мм. Конструкция и размеры	82 e
ГОСТ 14601—69	Зажим кулачковый с основанием 30×45 мм универсально-сборных приспособлений с пазами 8 мм. Конструкция и размеры	87 e
ГОСТ 14602—69	Зажим кулачковый с основанием 45×60 мм универсально-сборных приспособлений с пазами 8 мм. Конструкция и размеры	91 e
ГОСТ 14603—69	Зажим тисочный с основанием 30×60 мм универсально-сборных приспособлений с пазами 8 мм. Конструкция и размеры	100 e
ГОСТ 14604—69	Зажим тисочный с основанием 30×90 мм универсально-сборных приспособлений с пазами 8 мм. Конструкция и размеры	106 e
ГОСТ 14605—69	Прижимы клиновые универсально-сборных приспособлений с пазами 8 мм. Конструкция и размеры	111 e
ГОСТ 14606—69	Планки с ползунами универсально-сборных приспособлений с пазами 8 мм. Конструкция и размеры	116 e
ГОСТ 14607—69	Приспособления универсально-сборные (УСП). Детали и узлы с пазами 8 мм. Технические требования	121 e

**ЗАЖИМ КУЛАЧКОВЫЙ С ОСНОВАНИЕМ 45×60 мм
УНИВЕРСАЛЬНО-СБОРНЫХ ПРИСПОСОБЛЕНИИ С ПАЗАМИ 8 мм**

Конструкция и размеры

Cammed clamp with 45×60 mm base of universal built up fixtures with 8 mm slots.
Design and dimensions

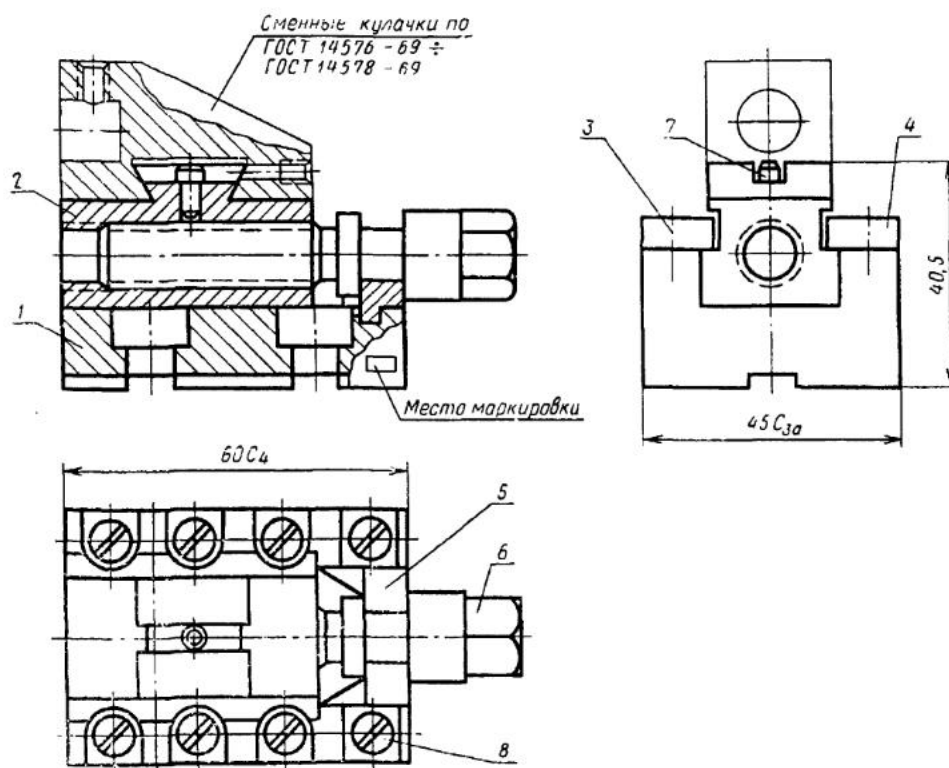
**ГОСТ
14602—69**

Постановлением Комитета стандартов, мер и измерительных приборов при Совете Министров СССР от 22/IV 1969 г. № 483 срок введения установлен с 1/X 1969 г.

Несоблюдение стандарта преследуется по закону

1. Конструкция и размеры кулачкового зажима

1.1. Конструкция и размеры зажима должны соответствовать указанным на черт. 1.



Вес ≈ 0,422 кг

1 — основание (1 шт.); 2 — ползун (1 шт.); 3 — планка правая (1 шт.); 4 — планка левая (1 шт.);
5 — вкладыш (1 шт.); 6 — винт (1 шт.); 7 — палец по ГОСТ 14601—69 (1 шт.); 8 — винт М3×8—055 по
ГОСТ 1491—62 (1 шт.)

Черт. 1

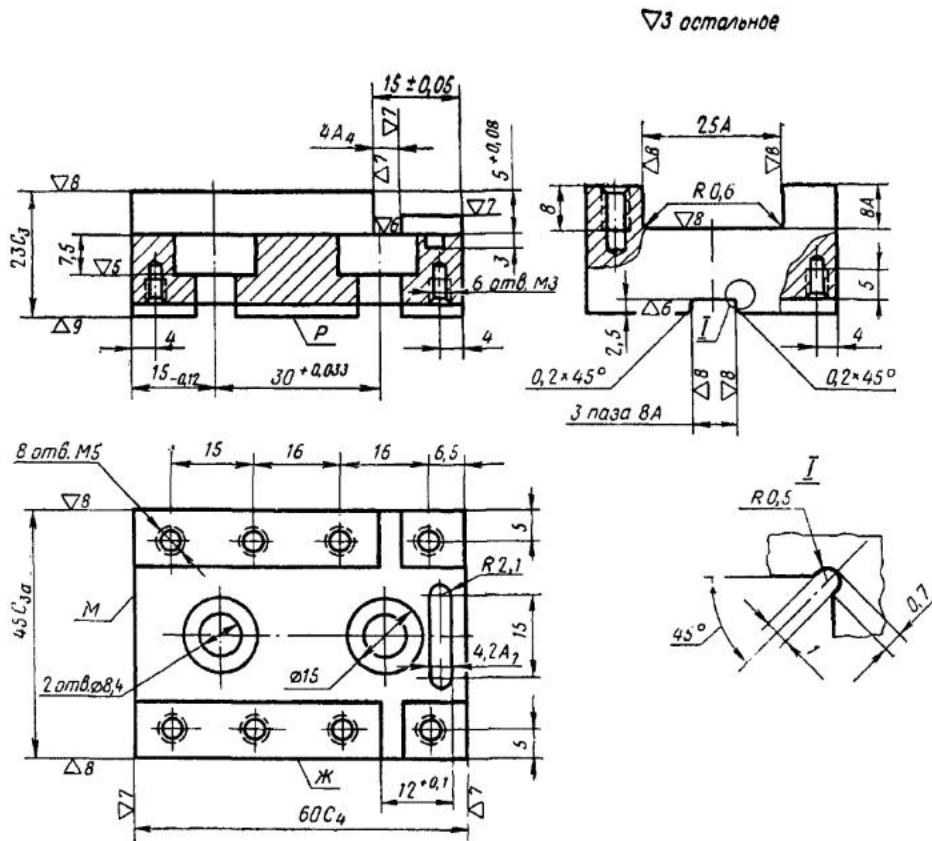
Условное обозначение кулачкового зажима с основанием 45×60 мм:

Зажим 7016-0131 ГОСТ 14602—69

1.2. Маркировать: обозначение, ширину и длину основания зажима, товарный знак предприятия-изготовителя и год изготовления.

2. Конструкция и размеры основания (деталь 1)

2.1. Конструкция и размеры основания должны соответствовать указанным на черт. 2.



Вес $\approx 0,250$ кг

Поверхности М, Ж, Р — базы для контроля.

Черт. 2

Условное обозначение основания:

Основание 7016-0131/001 ГОСТ 14602—69

2.2. Материал — сталь марки 20Х по ГОСТ 4543—61.

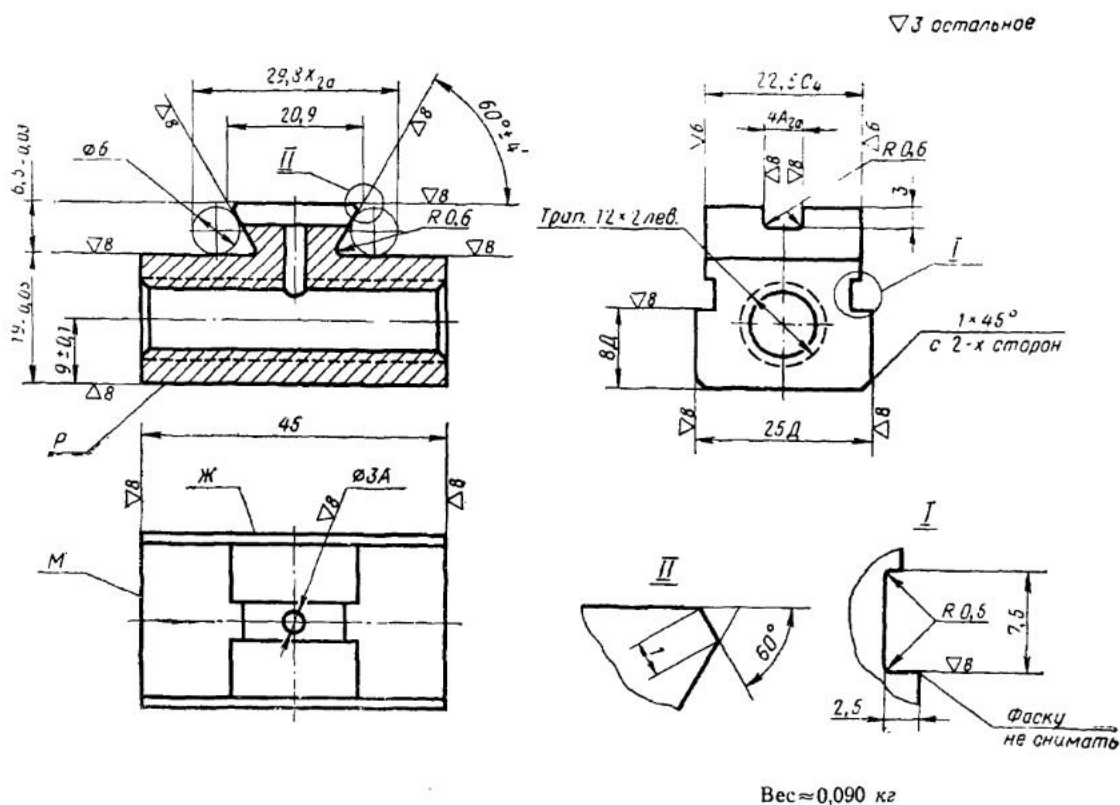
2.3. Твердость — НРС 58—62. Цементировать — глубина цементированного слоя 0,6—1,0 мм. Резиновые отверстия от цементации предохранить.

2.4. Острые кромки притупить фаской $0,4 \times 45^\circ$.

2.5. Остальные технические требования — по ГОСТ 14607—69.

3. Конструкция и размеры ползуна (деталь 2)

3.1. Конструкция и размеры ползуна должны соответствовать указанным на черт. 3.



Поверхности М, Ж, Р — базы для контроля.

Черт. 3

Условное обозначение ползуна:

Ползун 7016-0131/002 ГОСТ 14602—69

3.2. Материал — сталь марки 20Х по ГОСТ 4543—61.

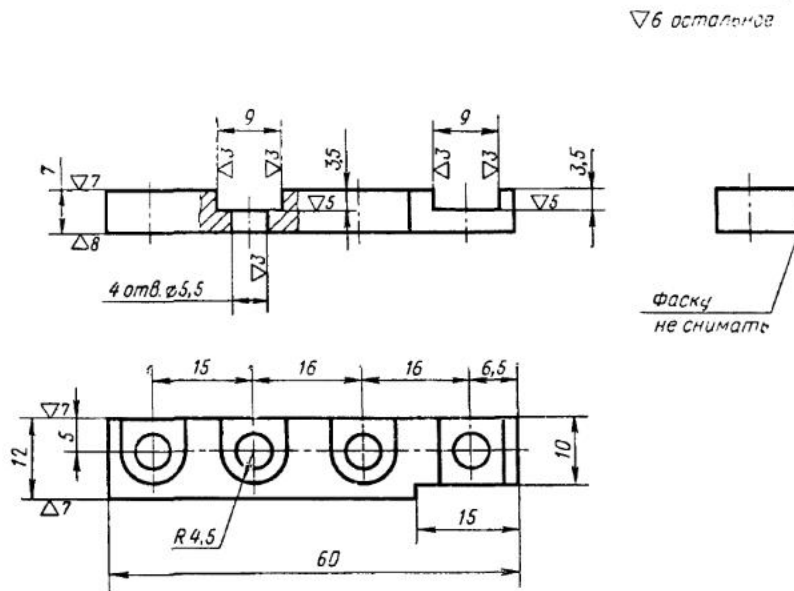
3.3. Твердость — HRC 52—56. Цементировать — глубина цементированного слоя 0,6—1,0 мм. Резьбовое отверстие от цементации предохранить.

3.4. Острые кромки притупить фаской 0,4×45°.

3.5. Остальные технические требования — по ГОСТ 14607—69.

4. Конструкция и размеры правой планки (деталь 3)

4.1. Конструкция и размеры планки должны соответствовать указанным на черт 4.



Вес ≈ 0,017 кг

Черт. 4

Условное обозначение правой планки:

Планка 7016-0131/003 ГОСТ 14602—69

4.2. Материал — сталь марки 20Х по ГОСТ. 4543—61.

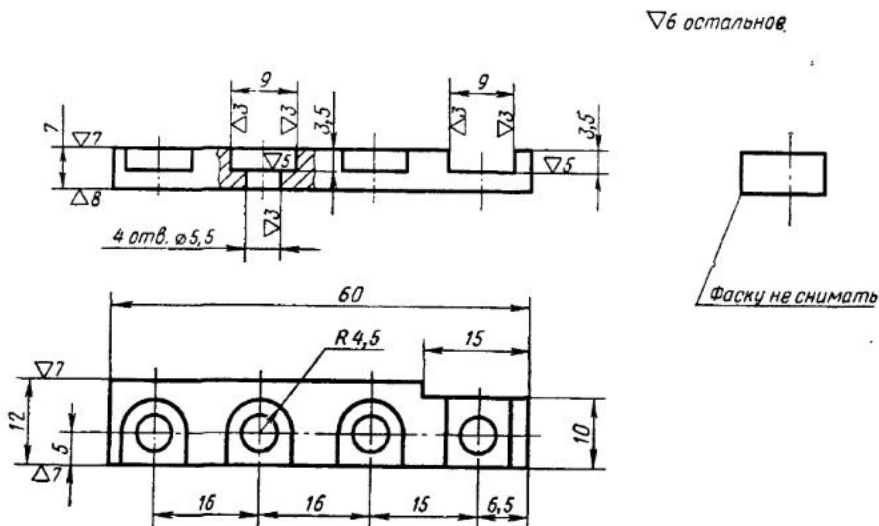
4.3. Твердость — НRC 48—52. Цементировать — глубина цементированного слоя 0,3—0,5 мм.

4.4. Острые кромки притупить фаской 0,4×45°.

4.5. Остальные технические требования — по ГОСТ 14607—69.

5. Конструкция и размеры левой планки (деталь 4)

5.1. Конструкция и размеры планки должны соответствовать указанным на черт. 5.



Вес ≈ 0,017 кг

Черт. 5

Условное обозначение левой планки:

Планка 7016-0131/004 ГОСТ 14602—69

5.2. Материал — сталь марки 20Х по ГОСТ 4543—61.

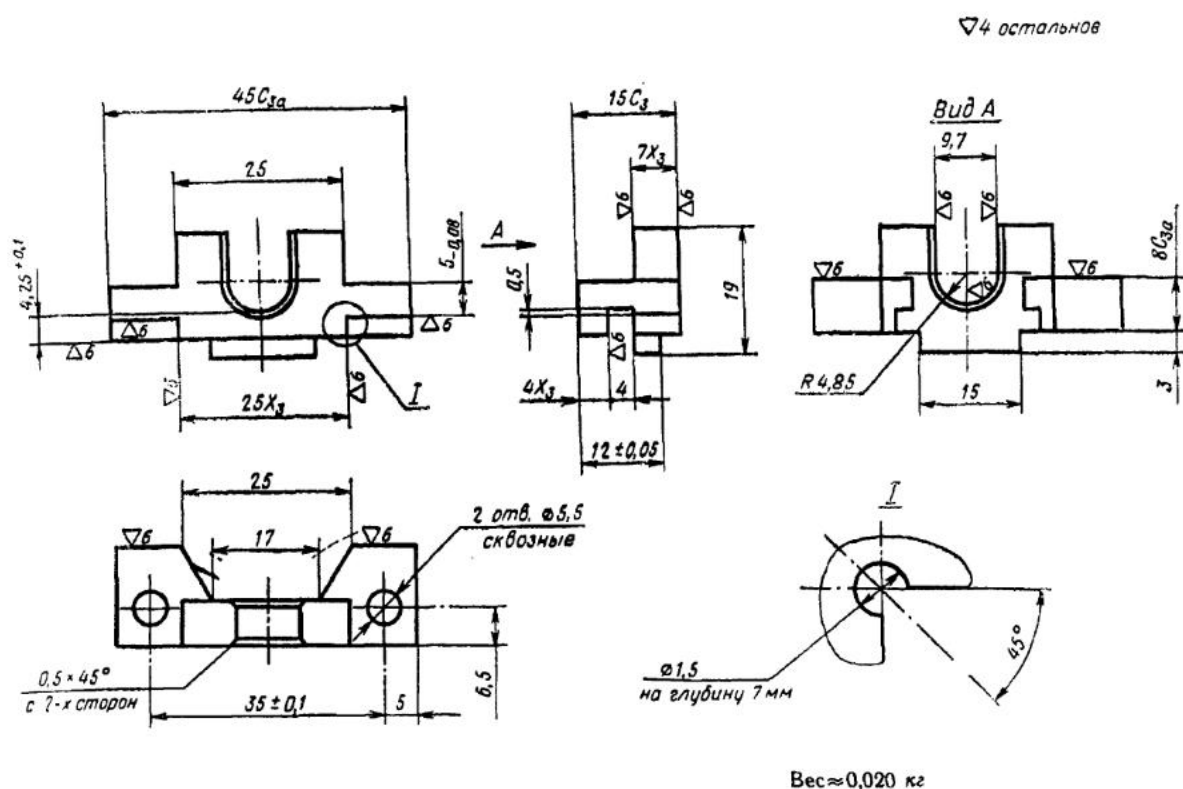
5.3. Твердость — HRC 48—52. Цементировать — глубина цементированного слоя 0,3—0,5 мм.

5.4. Острые кромки притупить фаской $0,4 \times 45^\circ$.

5.5. Остальные технические требования — по ГОСТ 14607—69.

6. Конструкция и размеры вкладыша (деталь 5)

6.1. Конструкция и размеры вкладыша должны соответствовать указанным на черт. 6.



Черт. 6

Условное обозначение вкладыша:

Вкладыш 7016-0131/005 ГОСТ 14602—69

6.2. Материал — сталь марки 45 по ГОСТ 1050—60.

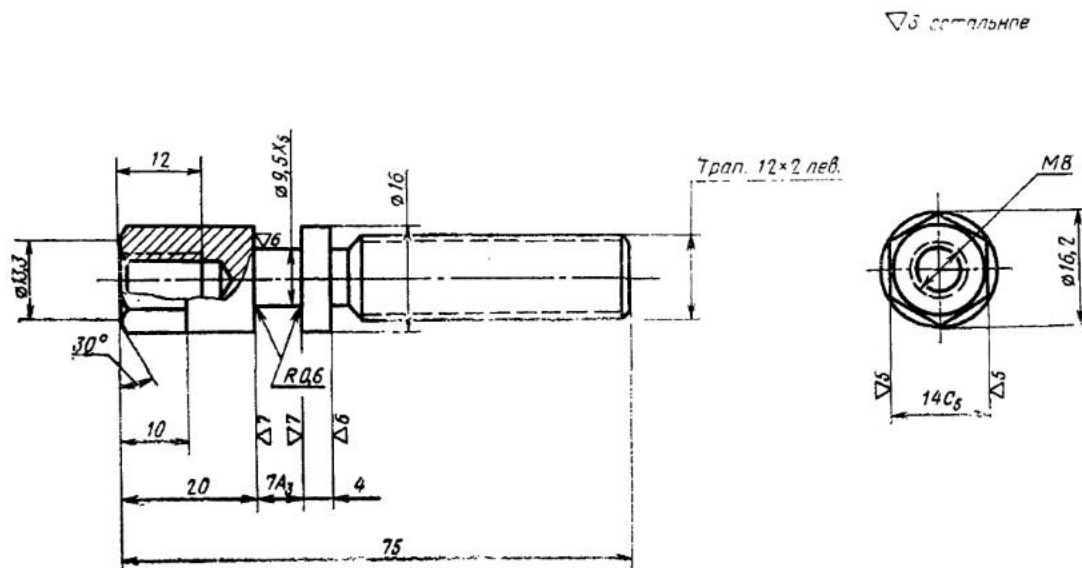
6.3. Твердость — HRC 35—40.

6.4. Острые кромки притупить фаской $0,4 \times 45^\circ$

6.5. Остальные технические требования — по ГОСТ 14607—69.

7. Конструкция и размеры винта (деталь 6)

7.1. Конструкция и размеры винта должны соответствовать указанным на черт. 7.



Вес = 0,025 кг

Черт. 7

Условное обозначение винта:

Винт 7016-0131/006 ГОСТ 14602—69

7.2. Материал — сталь марки 38ХА по ГОСТ 4543—61.

7.3. Твердость — HRC 35—40.

7.4. Острые кромки притупить фаской 0,4×45°.

7.5. Остальные технические требования — по ГОСТ 14607—69.